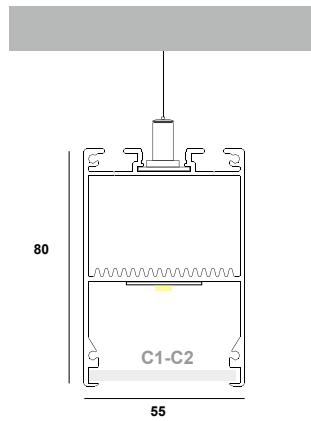
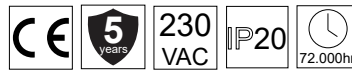




# NILE 55x80 SUSPENDED / Datasheet



material	Pcb details	CRI	lumen output / W
Extruded aluminium	Zhaga-Compliant Dimensions	Ra>80 (Ra>90 on request)	up to 195 Lm/W

covers	profile color	CCT	Dimming options
Diffuser 3mm (-C1-) 	Anodised (AN)	3000K (3)	Push
	Black (BL)	4000K (4)	DALI
	White (WH)	5000K (5)	TRIAC 0/1-10V
Microprismatic 3mm (-C2-) 	RAL (RL)	6500K (6)	CASAMBI
			Analog 0/1-10V

S5580 - XX - XXX - X - XX - XX - X

(a) (b) (c) (d) (e) (f) (g)

Κωδικός Γραμμικού Linear Code  
Κατηγορία Category  
Μήκος Length  
Θερμοκρασία φωτός Color Temperature  
Χρώμα Color  
Κάλυμμα Cover  
Αυξομείωση έντασης φωτός Dimming

## ΠΕΡΙΕΧΟΜΕΝΑ

Datasheet	1
Product Code generator	2
Lumen output tables	3
Οδηγίες κρεμαστής τοποθέτησης	4

## NILE 55×80 SUSPENDED / Code Generator

a. **S5580-**

b. Κατηγορία απόδοσης / Output category

Ανατρέξτε στους πίνακες των γραμμικών και διαλέξτε την απόδοση που απαιτεί ο χώρος σας. Η ισχύς προκύπτει από την κατηγορία απόδοσης ( 1A / 1B / 2A / 2B ) και από τη θερμοκρασία φωτός ( 3000K / 4000K / 5000K / 6500K ) που θα επιλέξετε.  
Refer to the linear tables and choose the output that your space requires. Wattage follows from the output category ( 1A / 1B / 2A / 2B ) and the Kelvins ( 3000K / 4000K / 5000K / 6500K ) you choose.

1A (13,5 W/m) | 1B (20 W/m)

2A (40,5 W/m) | 2B (60,5 W/m)

c. Μήκος / length

Διατίθεται και σε μήκη πολλαπλάσια των 14 εκατοστών, έως 600cm. / Available in lengths that are multiples of 14 centimeters, up to 600cm.

length	code	length	code	length	code	length	code
59cm	-59-	171cm	-171-	283cm	-283-	395cm	-395-
87cm	-87-	199cm	-199-	311cm	-311-	423cm	-423-
115cm	-115-	227cm	-227-	339cm	-339-	451cm	-451-
143cm	-143-	255cm	-255-	367cm	-367-		

d. Θερμοκρασία φωτός / Kelvin

3000K warm white (-3-)

4000K neutral white (-4-)

5000K cold white (-5-)

6500K ultra cold white (-6-)

e. Χρώμα προφίλ / Profile color

Anodised (-AN-)

Black (-BL-)

White (-WH-)

More RAL colors (-RL-)

Nickeling (-NK-)

f. Κάλυμμα / cover

Diffuser 3mm (-C1-)

Microprismatic 3mm (-C2-)

g. Αυξομείωση έντασης φωτός \ Dimming option



Yes (D) | No ( \_ )

S5580 - XX - XXX - X - XX - XX - X

Κωδικός Γραμμικού  
Linear Code

Κατηγορία  
Category

Μήκος  
Length

Θερμοκρασία  
φωτός  
Color  
Temperature

Χρώμα  
Color

Κάλυμμα  
Cover

Αυξομείωση  
έντασης φωτός  
Dimming

Παράδειγμα κωδικού / Code example

NILE 55×80 SUSPENDED 90cm 1A 3000K Black with Diffuser Dimmable  
SKU: S5580-1A-90-3-BL-C1-D

## NILE 55×80 SUSPENDED / Lumen output tables

CATEGORY 1A 350mA (1A)	code	length	watt	lumens 3000K	lumens 4000K	lumens 5000K	lumens 6500K
	S5580-1A-59	59cm	7.8	1390	1470	1470	1440
	S5580-1A-87	87cm	11.7	2085	2205	2205	2160
	S5580-1A-115	115cm	15.6	2780	2940	2940	2880
	S5580-1A-143	143cm	19.5	3475	3675	3675	3600
	S5580-1A-171	171cm	23.4	4170	4410	4410	4320
	S5580-1A-199	199cm	27.3	4865	5145	5145	5040
	S5580-1A-227	227cm	31.2	5560	5880	5880	5760
	S5580-1A-255	255cm	35.1	6255	6615	6615	6480
	S5580-1A-283	283cm	39	6950	7350	7350	7200
	S5580-1A-311	311cm	42.9	7645	8085	8085	7920
	S5580-1A-339	339cm	46.8	8340	8820	8820	8640
	S5580-1A-367	367cm	50.7	9035	9555	9555	9360
	S5580-1A-395	395cm	54.6	9730	10290	10290	10080
	S5580-1A-423	423cm	58.5	10425	11025	11025	10800
	S5580-1A-451	451cm	62.4	11120	11760	11760	11520

CATEGORY 1B 500mA (1B)	code	length	watt	lumens 3000K	lumens 4000K	lumens 5000K	lumens 6500K
	S5580-1B-59	59cm	11.6	1960	2070	2070	2020
	S5580-1B-87	87cm	17.4	2940	3105	3105	3030
	S5580-1B-115	115cm	23.2	3920	4140	4140	4040
	S5580-1B-143	143cm	29	4900	5175	5175	5050
	S5580-1B-171	171cm	34.8	5880	6210	6210	6060
	S5580-1B-199	199cm	40.6	6860	7245	7245	7070
	S5580-1B-227	227cm	46.4	7840	8280	8280	8080
	S5580-1B-255	255cm	52.2	8820	9315	9315	9090
	S5580-1B-283	283cm	58	9800	10350	10350	10100
	S5580-1B-311	311cm	63.8	10780	11385	11385	11110
	S5580-1B-339	339cm	69.6	11760	12420	12420	12120
	S5580-1B-367	367cm	75.4	12740	13455	13455	13130
	S5580-1B-395	395cm	81.2	13720	14490	14490	14140
	S5580-1B-423	423cm	87	14700	15525	15525	15150
	S5580-1B-451	451cm	92.8	15680	16560	16560	16160

CATEGORY 2A 350mA (2A)	code	length	watt	lumens 3000K	lumens 4000K	lumens 5000K	lumens 6500K
	S5580-2A-59	59cm	23.6	4080	4380	4380	4080
	S5580-2A-87	87cm	35.4	6120	6570	6570	6120
	S5580-2A-115	115cm	47.2	8160	8760	8760	8160
	S5580-2A-143	143cm	59	10200	10950	10950	10200
	S5580-2A-171	171cm	70.8	12240	13140	13140	12240
	S5580-2A-199	199cm	82.6	14280	15330	15330	14280
	S5580-2A-227	227cm	94.4	16320	17520	17520	16320
	S5580-2A-255	255cm	106.2	18360	19710	19710	18360
	S5580-2A-283	283cm	118	20400	21900	21900	20400
	S5580-2A-311	311cm	129.8	22440	24090	24090	22440
	S5580-2A-339	339cm	141.6	24480	26280	26280	24480
	S5580-2A-367	367cm	153.4	26520	28470	28470	26520
	S5580-2A-395	395cm	165.2	28560	30660	30660	28560
	S5580-2A-423	423cm	177	30600	32850	32850	30600
	S5580-2A-451	451cm	188.8	32640	35040	35040	32640

CATEGORY 2B 500mA (2B)	code	length	watt	lumens 3000K	lumens 4000K	lumens 5000K	lumens 6500K
	S5580-2B-59	59cm	35	5700	6140	6140	5700
	S5580-2B-87	87cm	52.5	8550	9210	9210	8550
	S5580-2B-115	115cm	70	11400	12280	12280	11400
	S5580-2B-143	143cm	87.5	14250	15350	15350	14250
	S5580-2B-171	171cm	105	17100	18420	18420	17100
	S5580-2B-199	199cm	122.5	19950	21490	21490	19950
	S5580-2B-227	227cm	140	22800	24560	24560	22800
	S5580-2B-255	255cm	157.5	25650	27630	27630	25650
	S5580-2B-283	283cm	175	28500	30700	30700	28500
	S5580-2B-311	311cm	192.5	31350	33770	33770	31350
	S5580-2B-339	339cm	210	34200	36840	36840	34200
	S5580-2B-367	367cm	227.5	37050	39910	39910	37050
	S5580-2B-395	395cm	245	39900	42980	42980	39900
	S5580-2B-423	423cm	262.5	42750	46050	46050	42750
	S5580-2B-451	451cm	280	45600	49120	49120	45600

S5580 - XX - XXX - X - XX - XX - X

(a) Κωδικός Γραμμικού Linear Code  
 (b) Κατηγορία Category  
 (c) Μήκος Length  
 (d) Θερμοκρασία φωτός Color Temperature  
 (e) Χρώμα Color  
 (f) Κάλυμμα Cover  
 (g) Αυξομείωση έντασης φωτός Dimming

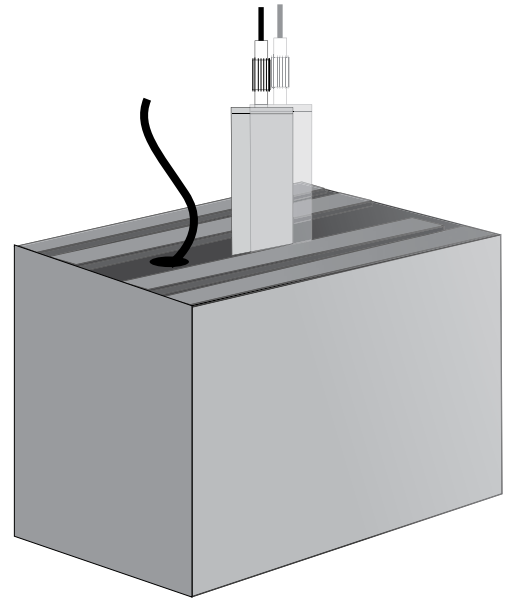
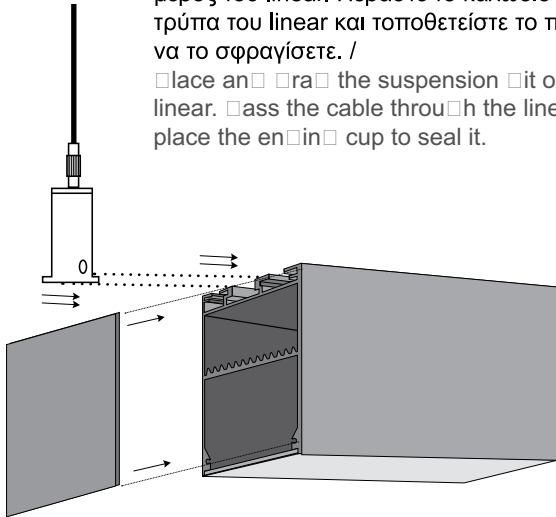
### Παράδειγμα κωδικού / Code example

NILE 55×80 SUSPENDED 90cm 1A 3000K Black with Diffuser Dimmable  
 SKU: S5580-1A-90-3-BL-C1-D

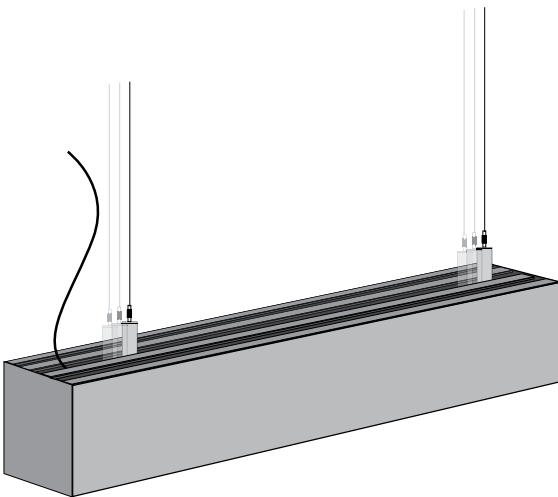
□.

Τοποθετείστε και σύρετε το kit ανάρτησης στο πάνω μέρος του linear. Περάστε το καλώδιο μέσα από την τρύπα του linear και τοποθετείστε το πλαινό καπάκι για να το σφραγίσετε. /

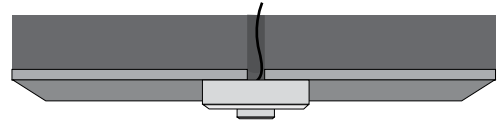
□lace an□ □ra□ the suspension □it on the top of the linear. □ass the cable throu□h the linear's hole an□ place the en□in□ cup to seal it.



□.



□.



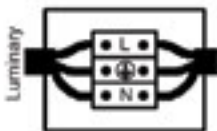
Μπορείτε να επαναρυθμίσετε τα kit ανάρτησης του φωτιστικού. /

□ou can re□a□□ust the suspension □its of the luminaire.

Τοποθετήστε τη βάση του ηλεκτρικού καλωδίου στην οροφή με βίδες. /

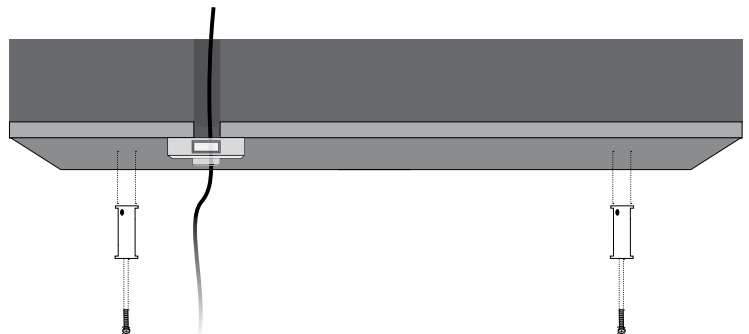
□lace the electrical cables' base on the ceiling□ with screws.

□.



Συνδέστε το καλώδιο του φωτιστικού με την ηλεκτρική παροχή. /  
Connect the cable of the luminaire with the electrical supply.

□.



Τοποθετήστε τη βάση του kit ανάρτησης στην οροφή με βίδες. /

□lace the suspension □it base on the ceiling□ with screws.

4.