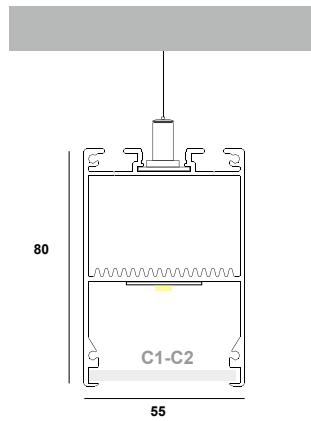
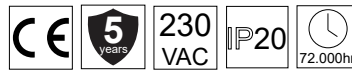




NILE 55x80 SUSPENDED / Datasheet



material	Pcb details	CRI	lumen output / W
Extruded aluminium	Zhaga-Compliant Dimensions	Ra>80 (Ra>90 on request)	up to 195 Lm/W

covers	profile color	CCT	Dimming options
Diffuser 3mm (-C1-) 	Anodised (AN)	3000K (3)	Push
	Black (BL)	4000K (4)	DALI
	White (WH)	5000K (5)	TRIAC 0/1-10V
Microprismatic 3mm (-C2-) 	RAL (RL)	6500K (6)	CASAMBI
			Analog 0/1-10V

S5580 - XX - XXX - X - XX - X

(a)

(b)

(c)

(d)

(e)

(f)

Κωδικός Γραμμικού
Linear Code

Κατηγορία
Category

Μήκος
Length

Θερμοκρασία
φωτός
Color
Temperature

Κάλυμμα
Cover

Αυξομείωση
έντασης φωτός
Dimming

ΠΕΡΙΕΧΟΜΕΝΑ

Datasheet	1
Product Code generator	2
Lumen output tables	3
Οδηγίες κρεμαστής τοποθέτησης	4

NILE 55x80 SUSPENDEED / Code Generator

a. **S5580-**

b. Κατηγορία απόδοσης / Output category

Ανατρέξτε στους πίνακες των γραμμικών και διαλέξτε την απόδοση που απαιτεί ο χώρος σας. Η ισχύς προκύπτει από την κατηγορία απόδοσης (**1A / 1B / 2A / 2B**) και από τη θερμοκρασία φωτός (**3000K / 4000K / 5000K / 6500K**) που θα επιλέξετε.
Refer to the linear tables and choose the output that your space requires. Wattage follows from the output category (**1A / 1B / 2A / 2B**) and the Kelvins (**3000K / 4000K / 5000K / 6500K**) you choose.





 1A (13,5 W/m) 1B (20 W/m)	 2A (40,5 W/m) 2B (60,5 W/m)
---	--

c. Μήκος / length

Διατίθεται και σε μήκη έως 600cm. / Available in lengths up to 600cm.

length	code	length	code	length	code	length	code
60cm	-60-	180cm	-180-	300cm	-300-	420cm	-420-
90cm	-90-	210cm	-210-	330cm	-330-	450cm	-450-
120cm	-120-	240cm	-240-	360cm	-360-	480cm	-480-
150cm	-150-	270cm	-270-	390cm	-390-		

d. Θερμοκρασία φωτός / Kelvin

 3000K warm white (-3-)	 4000K neutral white (-4-)	 5000K cold white (-5-)	 6500K ultra cold white (-6-)
--	---	---	--

e. Χρώμα προφίλ / Profile color

 Anodised (-AN-)	 Black (-BL-)	 White (-WH-)	 More RAL colors (-RL-)	 Nickeling (-NK-)
---	--	--	---	--

f. Κάλυμμα / cover

 Diffuser 3mm (-C1-)	 Microprismatic 3mm (-C2-)
---	--

g. Αυξομείωση έντασης φωτός \ Dimming option

 dimmable	Yes (D) No (_)
---	------------------------------------

S5580 - XX - XXX - X - XX - X
 (a) (b) (c) (d) (e) (f)
 Κωδικός Γραμμικού Linear Code Κατηγορία Category Μήκος Length Θερμοκρασία φωτός Color Temperature Κάλυμμα Cover Αυξομείωση έντασης φωτός Dimming

Παράδειγμα κωδικού / Code example

NILE 55x80 SUSPENDEED 90cm 1A 3000K Black with Diffuser Dimmable
 SKU: S5580-1A-90-3-BL-C1-D

NILE 55x80 SUSPENDED / Lumen output tables

CATEGORY 1A 350mA (1A)	code	length	watt	lumens 3000K	lumens 4000K	lumens 5000K	lumens 6500K
	S5580-1A-60	60cm	7,8	1390	1470	1470	1440
	S5580-1A-90	90cm	11,7	2085	2205	2205	2160
	S5580-1A-120	120cm	15,6	2780	2940	2940	2880
	S5580-1A-150	150cm	19,5	3475	3675	3675	3600
	S5580-1A-180	180cm	23,4	4170	4410	4410	4320
	S5580-1A-210	210cm	27,3	4865	5145	5145	5040
	S5580-1A-240	240cm	31,2	5560	5880	5880	5760
	S5580-1A-270	270cm	35,1	6255	6615	6615	6480
	S5580-1A-300	300cm	39	6950	7350	7350	7200
	S5580-1A-330	330cm	42,9	7645	8085	8085	7920
	S5580-1A-360	360cm	46,8	8340	8820	8820	8640
	S5580-1A-390	390cm	50,7	9035	9555	9555	9360
	S5580-1A-420	420cm	54,6	9730	10290	10290	10080
	S5580-1A-450	450cm	58,5	10425	11025	11025	10800
	S5580-1A-480	480cm	62,4	11120	11760	11760	11520

CATEGORY 1B 500mA (1B)	code	length	watt	lumens 3000K	lumens 4000K	lumens 5000K	lumens 6500K
	S5580-1B-60	60cm	11,6	1960	2070	2070	2020
	S5580-1B-90	90cm	17,4	2940	3105	3105	3030
	S5580-1B-120	120cm	23,2	3920	4140	4140	4040
	S5580-1B-150	150cm	29	4900	5175	5175	5050
	S5580-1B-180	180cm	34,8	5880	6210	6210	6060
	S5580-1B-210	210cm	40,6	6860	7245	7245	7070
	S5580-1B-240	240cm	46,4	7840	8280	8280	8080
	S5580-1B-270	270cm	52,2	8820	9315	9315	9090
	S5580-1B-300	300cm	58	9800	10350	10350	10100
	S5580-1B-330	330cm	63,8	10780	11385	11385	11110
	S5580-1B-360	360cm	69,6	11760	12420	12420	12120
	S5580-1B-390	390cm	75,4	12740	13455	13455	13130
	S5580-1B-420	420cm	81,2	13720	14490	14490	14140
	S5580-1B-450	450cm	87	14700	15525	15525	15150
	S5580-1B-480	480cm	92,8	15680	16560	16560	16160

CATEGORY 2A 350mA (2A)	code	length	watt	lumens 3000K	lumens 4000K	lumens 5000K	lumens 6500K
	S5580-2A-60	60cm	23,6	4080	4380	4380	4080
	S5580-2A-90	90cm	35,4	6120	6570	6570	6120
	S5580-2A-120	120cm	47,2	8160	8760	8760	8160
	S5580-2A-150	150cm	59	10200	10950	10950	10200
	S5580-2A-180	180cm	70,8	12240	13140	13140	12240
	S5580-2A-210	210cm	82,6	14280	15330	15330	14280
	S5580-2A-240	240cm	94,4	16320	17520	17520	16320
	S5580-2A-270	270cm	106,2	18360	19710	19710	18360
	S5580-2A-300	300cm	118	20400	21900	21900	20400
	S5580-2A-330	330cm	129,8	22440	24090	24090	22440
	S5580-2A-360	360cm	141,6	24480	26280	26280	24480
	S5580-2A-390	390cm	153,4	26520	28470	28470	26520
	S5580-2A-420	420cm	165,2	28560	30660	30660	28560
	S5580-2A-450	450cm	177	30600	32850	32850	30600
	S5580-2A-480	480cm	188,8	32640	35040	35040	32640

CATEGORY 2B 500mA (2B)	code	length	watt	lumens 3000K	lumens 4000K	lumens 5000K	lumens 6500K
	S5580-2B-60	60cm	35	5700	6140	6140	5700
	S5580-2B-90	90cm	52,5	8550	9210	9210	8550
	S5580-2B-120	120cm	70	11400	12280	12280	11400
	S5580-2B-150	150cm	87,5	14250	15350	15350	14250
	S5580-2B-180	180cm	105	17100	18420	18420	17100
	S5580-2B-210	210cm	122,5	19950	21490	21490	19950
	S5580-2B-240	240cm	140	22800	24560	24560	22800
	S5580-2B-270	270cm	157,5	25650	27630	27630	25650
	S5580-2B-300	300cm	175	28500	30700	30700	28500
	S5580-2B-330	330cm	192,5	31350	33770	33770	31350
	S5580-2B-360	360cm	210	34200	36840	36840	34200
	S5580-2B-390	390cm	227,5	37050	39910	39910	37050
	S5580-2B-420	420cm	245	39900	42980	42980	39900
	S5580-2B-450	450cm	262,5	42750	46050	46050	42750
	S5580-2B-480	480cm	280	45600	49120	49120	45600

S5580 - XX - XXX - X - XX - X

(a) Κωδικός Γραμμικού / Linear Code
 (b) Κατηγορία / Category
 (c) Μήκος / Length
 (d) Θερμοκρασία φωτός / Color Temperature
 (e) Κάλυμμα / Cover
 (f) Αυξομείωση έντασης φωτός / Dimming

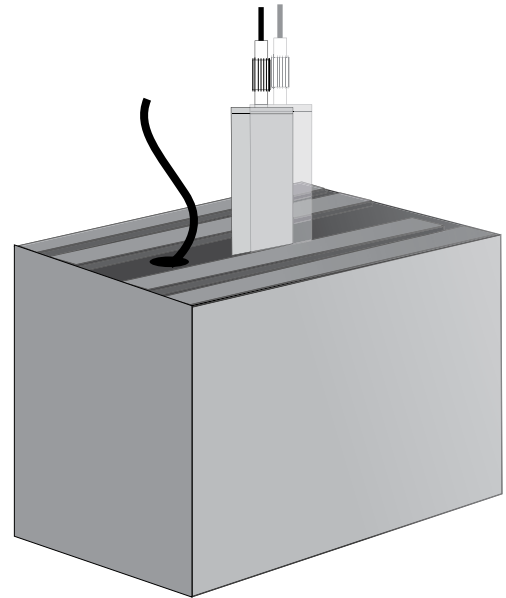
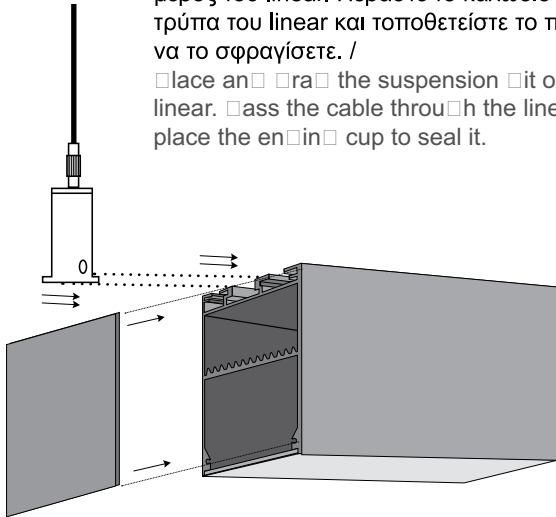
Παράδειγμα κωδικού / Code example

NILE 55x80 SUSPENDED 90cm 1A 3000K Black with Diffuser Dimmable
 SKU: S5580-1A-90-3-BL-C1-D

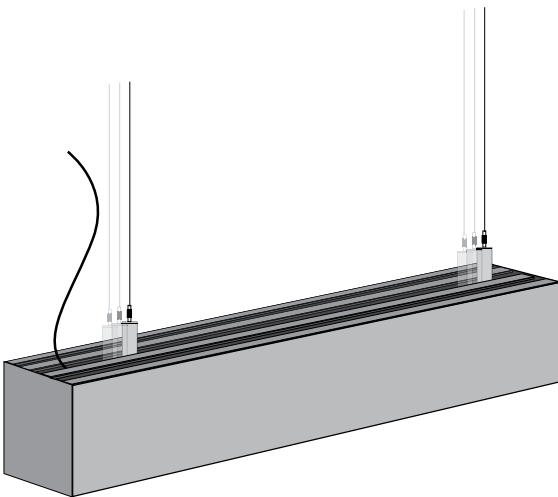
□.

Τοποθετείστε και σύρετε το kit ανάρτησης στο πάνω μέρος του linear. Περάστε το καλώδιο μέσα από την τρύπα του linear και τοποθετείστε το πλαινό καπάκι για να το σφραγίσετε. /

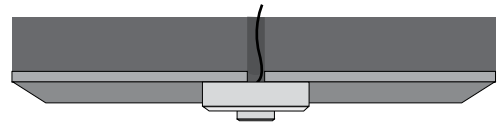
□lace an□ □ra□ the suspension □it on the top of the linear. □ass the cable throu□h the linear's hole an□ place the en□in□ cup to seal it.



□.



□.



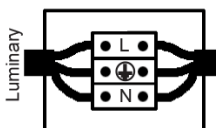
Μπορείτε να επαναρυθμίσετε τα kit ανάρτησης του φωτιστικού. /

□ou can re□a□□ust the suspension □its of the luminaire.

Τοποθετήστε τη βάση του ηλεκτρικού καλωδίου στην οροφή με βίδες. /

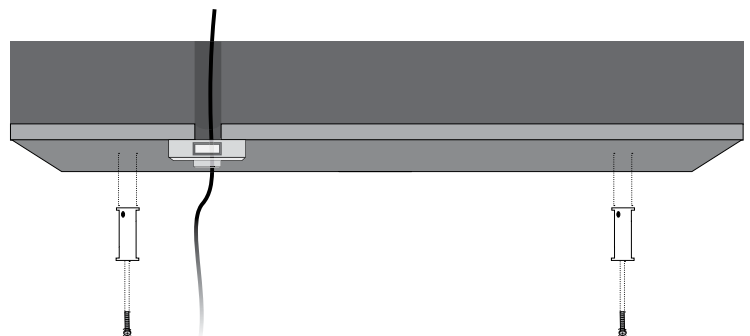
□lace the electrical cables' base on the ceiling□ with screws.

□.



Συνδέστε το καλώδιο του φωτιστικού με την ηλεκτρική παροχή. /
Connect the cable of the luminaire with the electrical supply.

□.



Τοποθετήστε τη βάση του kit ανάρτησης στην οροφή με βίδες. /

□lace the suspension □it base on the ceiling□ with screws.

4.