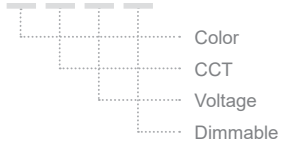


TINY R120

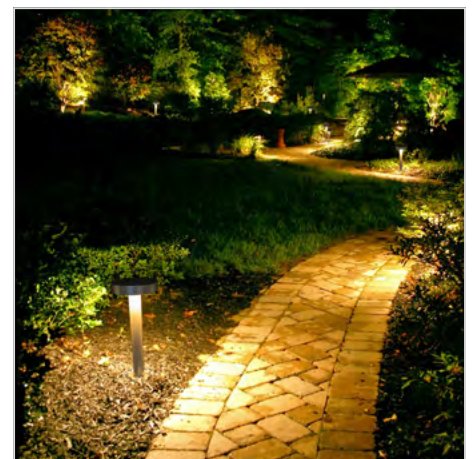
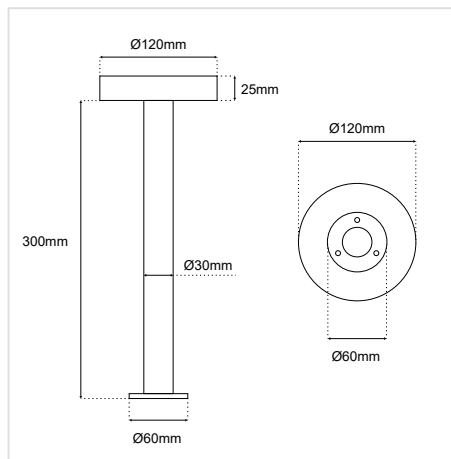
ΠΕΡΙΕΧΟΜΕΝΑ / CONTENTS

DATASHEET 1
 MANUAL 3

SKU: TNR12- XX-XX-XX-XX



DATASHEET










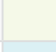

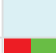

GENERAL INFORMATION

APPLICATION	Outdoor / Bollard
DIRECTION OF MOUNTING	Ground
MATERIAL	Inox
DIMENSIONS (Ø×H)	Ø120 × 300 mm
IP PROTECTION	IP65
LAMP TYPE	LED
OUTPUT	600Lm
WATTAGE	15W
BEAM ANGLE	10D
CRI	Ra80
LIFE TIME	50000 hours
WARRANTY	3–5 years (*5 years upon request)
ORIGIN	Greece

TINY R120 DATASHEET

SKU: **TNR12-XX-XX-XX-XX**

COLOR
CCT
VOLTAGE
DIMMABLE

Color	CCT*	Voltage*	Dimmable*
Black (BL) 	2700K (27K) 	12VDC (V1)	Dim (PWM) (D)
White (WH) 	3000K (30K) 	24VDC (V2)	No Dim ()
Graphite (GF) 	4000K (40K) 		
RAL colors (RL) 	5000K (50K) 		
Patina (PT) 	6000K (60K) 		
	(R) / (G) / (B) / (A) 		

* Υποχρεωτική επιλογή / Mandatory option

Δημιουργία Κωδικού προϊόντος / Product Code generator

TNR12- color - CCT - voltage - dimmable

EXAMPLE:

TNR12 - BL-27K-V1-D

for TINY R120, black, 2700K, 12VDC, dimmable

TINY R120 MANUAL

ΟΔΗΓΙΕΣ ΕΓΚΑΤΑΣΤΑΣΗΣ INSTALLATION INSTRUCTIONS

ΣΗΜΑΝΤΙΚΟ:

Αυτό το εξάρτημα πρέπει να εγκατασταθεί από εξειδικευμένο ηλεκτρολόγο.

Η BarisLight δεν φέρει ευθύνη για τυχόν ζητήματα που προκύπτουν από ακατάλληλη εγκατάσταση που δεν συμμορφώνεται με τα τοπικά πρότυπα ασφαλείας.

Παρακαλούμε δώστε ένα αντίγραφο αυτών των οδηγιών στο άτομο που είναι υπεύθυνο για τη συντήρηση της εγκατάστασης.

IMPORTANT:

This luminaire must be installed by a qualified electrician.

Disclaimer:

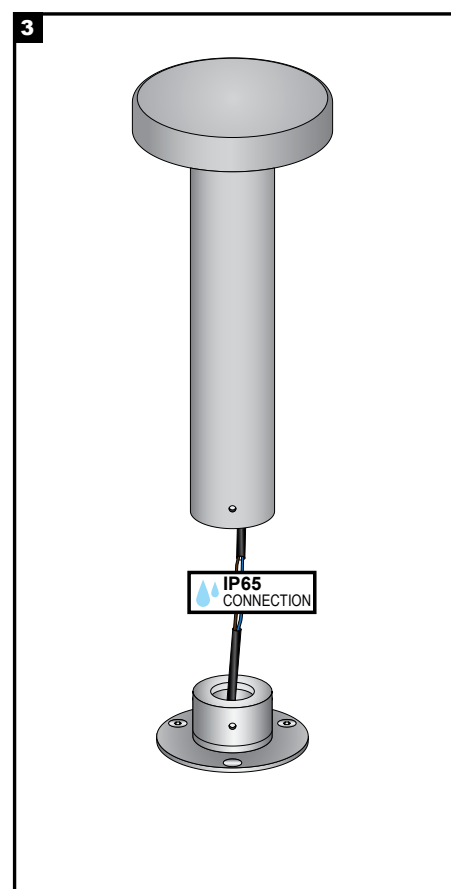
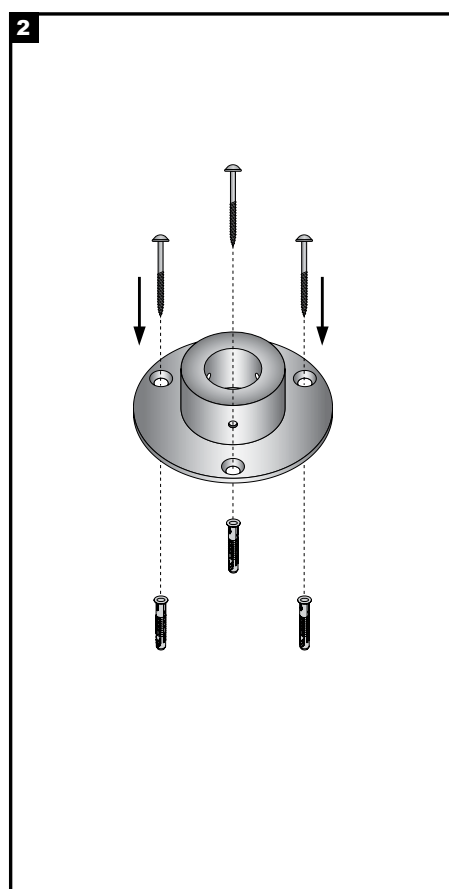
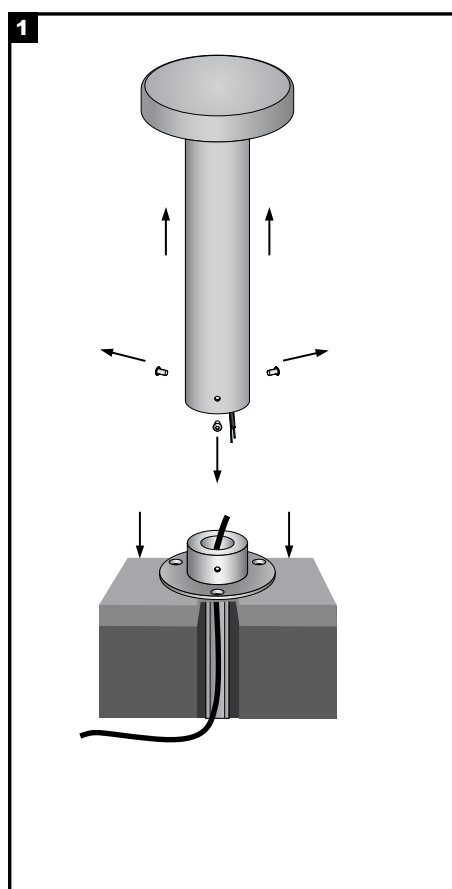
BarisLight is not liable for any issues arising from improper installation that does not comply with local safety standards.

Instructions:

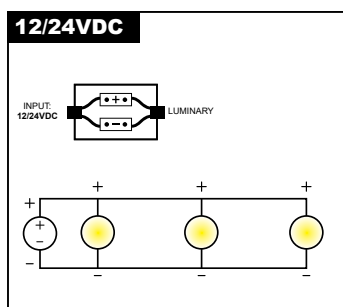
Please provide a copy of these instructions to the person responsible for maintaining the installation.

- 1 Προετοιμασία του εδάφους
- 2 Βιδώνετε την βάση στο έδαφος.
- 3 Συνδέστε το καλώδιο του φωτιστικού με την ηλεκτρική παροχή. Η σύνδεση πρέπει να είναι στεγανή.
- 4 Ενώστε τον κορμό του φωτιστικού με την βάση και βιδώστε.
- 5 Το φωτιστικό είναι έτοιμο για χρήση.

- 1 Preparation of the terrain
- 2 Apply the base to the ground.
- 3 Connect the cable of the luminaire with the electrical supply. The connection must be sealed.
- 4 Connect the torso of the luminaire with the base and screw them.
- 5 The luminaire is ready to use.



TINY R120 MANUAL



Διαδικασία καλωδίωσης

1. Κλείστε τον κεντρικό διακόπτη ρεύματος.
2. Συνδέστε τα φωτιστικά στη μονάδα παροχής ρεύματος.
3. Συνδέστε τη μονάδα τροφοδοσίας στο ηλεκτρικό δίκτυο.
4. Ενεργοποιήστε τον κεντρικό διακόπτη ρεύματος.

Σημείωση ασφαλείας: Βεβαιωθείτε ότι ο κεντρικός διακόπτης λειτουργίας είναι απενεργοποιημένος κατά τη διάρκεια όλων των διαδικασιών συντήρησης και εγκατάστασης.

Προειδοποίηση: Αποφύγετε τη σύνδεση πάρα πολλών φωτιστικών παράλληλα σε μία μόνο μονάδα τροφοδοσίας για να αποφευχθεί η υπερφόρτωση.

Wiring Procedure

1. Turn off the main power switch.
2. Connect the luminaires to the power supply unit.
3. Connect the power supply unit to the electrical network.
4. Turn on the main power switch.

Safety Notice: Ensure the main power switch is turned off during all maintenance and installation procedures.

Warning: Avoid connecting too many luminaires in parallel to a single power supply unit to prevent overloading.

