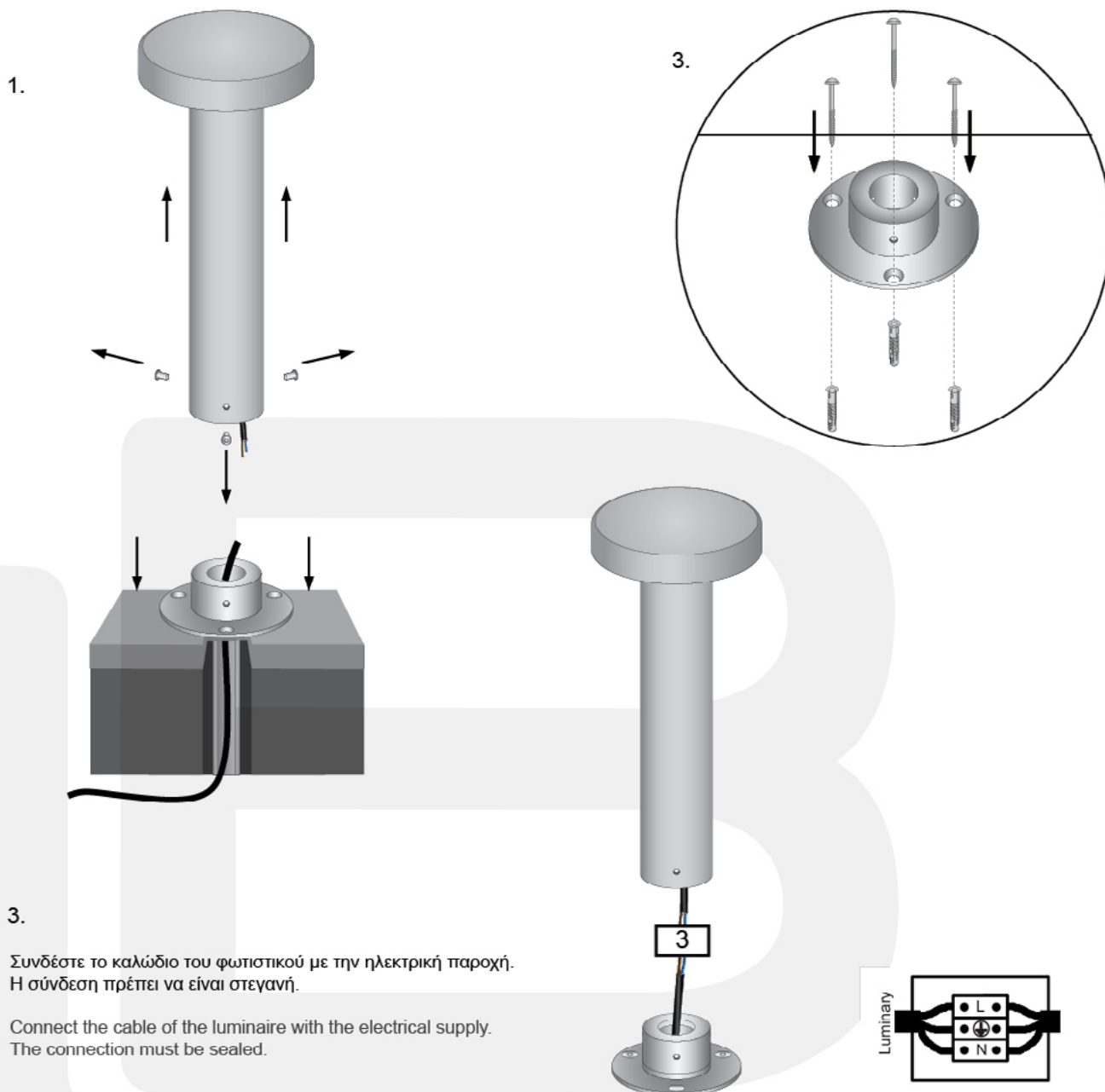
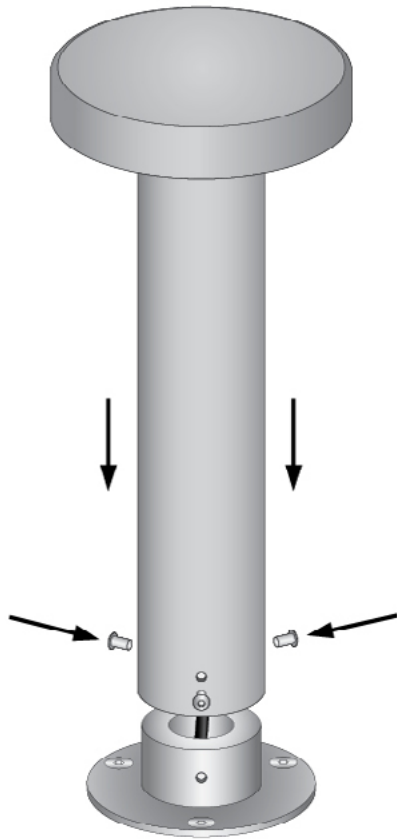


ΟΔΗΓΙΕΣ ΕΓΚΑΤΑΣΤΑΣΗΣ // INSTALLATION INSTRUCTIONS

1. ΠΡΟΕΤΟΙΜΑΣΙΑ ΤΟΥ ΕΔΑΦΟΥΣ / PREPARATION OF TERRAIN
2. ΒΙΔΩΣΤΕ ΤΗ ΒΑΣΗ ΣΤΟ ΕΔΑΦΟΣ / SCREW THE BASE ON THE GROUND
3. ΣΥΝΔΕΣΤΕ ΜΕ ΤΗΝ ΗΛΕΚΤΡΙΚΗ ΠΑΡΟΧΗ / CONNECT WITH THE ELECTRICAL SUPPLY



Η εγκατάσταση του προϊόντος πρέπει να γίνεται από αδειούχο ηλεκτρολόγο εγκαταστάτη. / The product must be installed by a licensed electrical installer.



4.

Ενώστε τον κορμό του φωτιστικού με την βάση και βιδώστε.

Connect the torso of the luminaire with the base and screw them.

5.

Το φωτιστικό είναι έτοιμο για χρήση.

The luminaire is ready to use.

