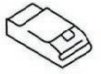


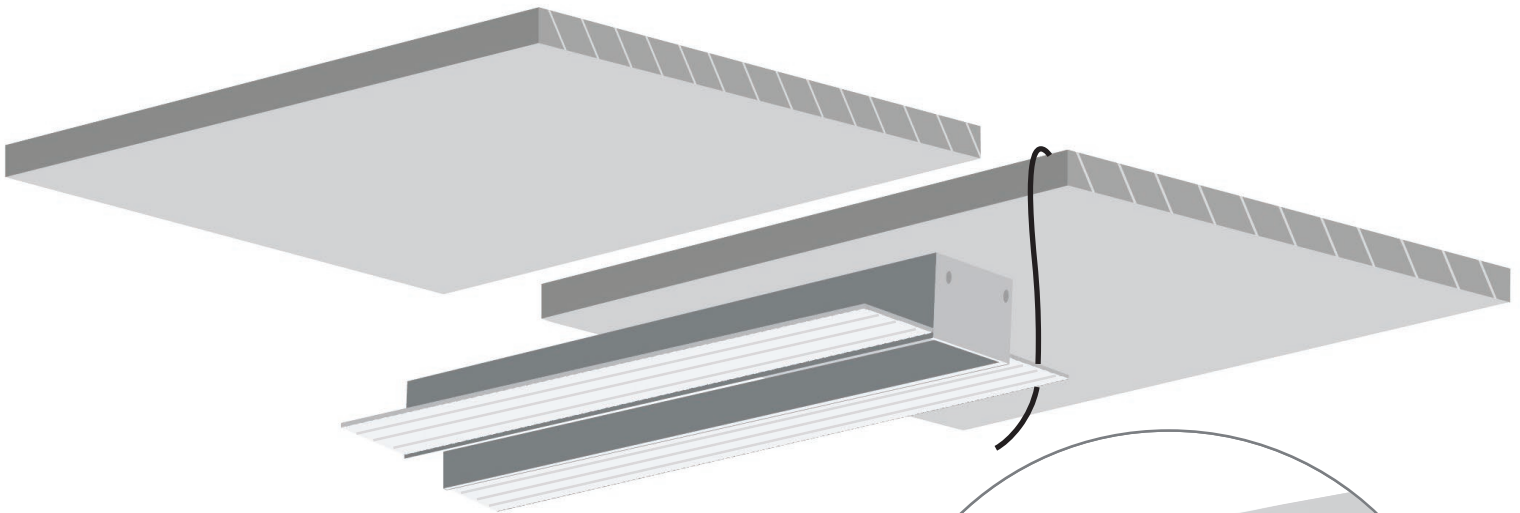
24 VDC



ΟΔΗΓΙΕΣ ΕΓΚΑΤΑΣΤΑΣΗΣ // INSTALLATION INSTRUCTIONS

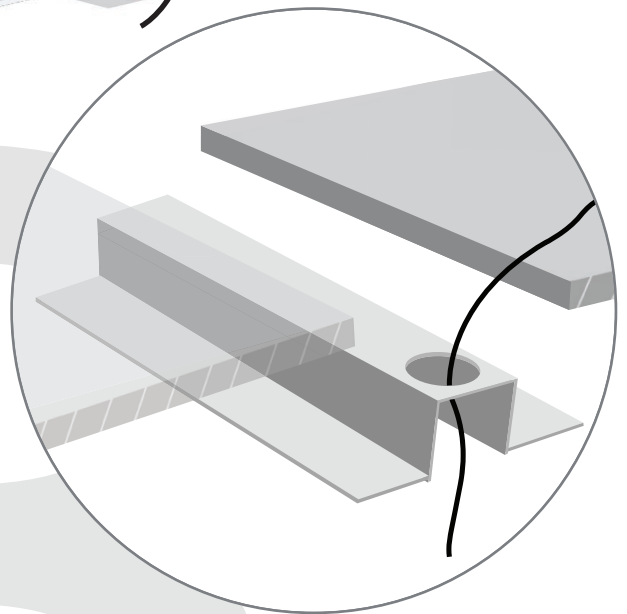
1. Κόβετε τη γυψοσανίδα στις αναγραφόμενες διαστάσεις κοπής

Cut the plasterbord according to the cut-out dimensions.



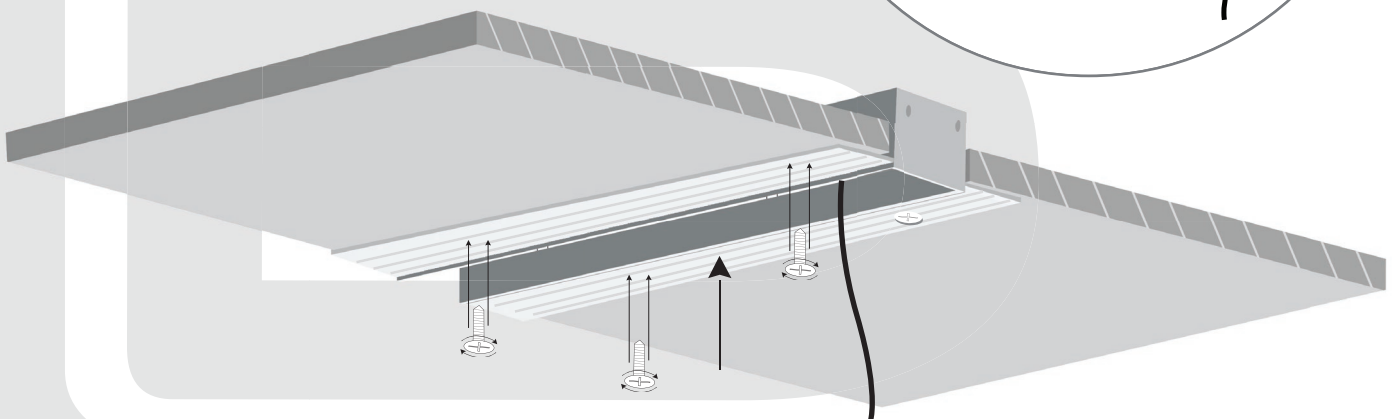
2. Τρυπήστε το προφίλ και περάστε μέσα από τις ωπές την παροχή ηλεκτρισμού.

Make holes on the top of the profile, and pass the cables through them.



3. Όταν βρείτε την κατάλληλη τοποθέτηση, βιδώστε το προφίλ στην επιφάνεια.

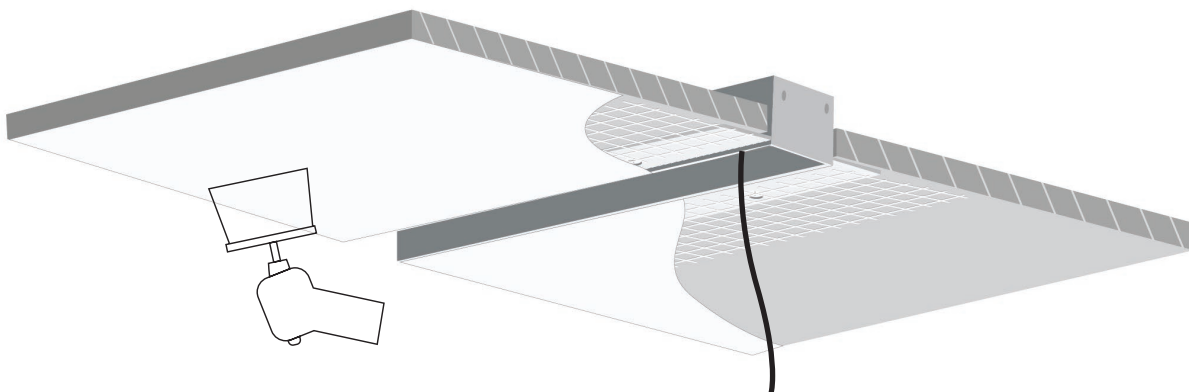
After finding the right application, screw the profile on the surface.



Η εγκατάσταση του προϊόντος πρέπει να γίνεται από αδειούχο ηλεκτρολόγο εγκαταστάτη. / The product must be installed by a licensed electrical installer.

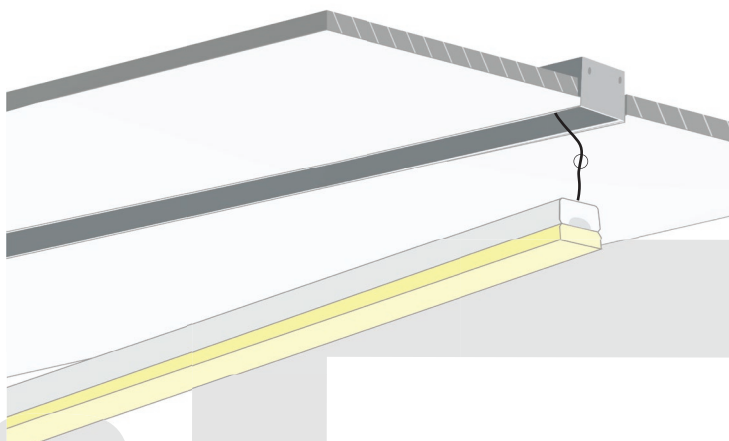
4. Καλύψτε τις βίδες απλώνοντας επίχρισμα στην επιφάνεια.

Cover the screws by applying roughcast on the surface.



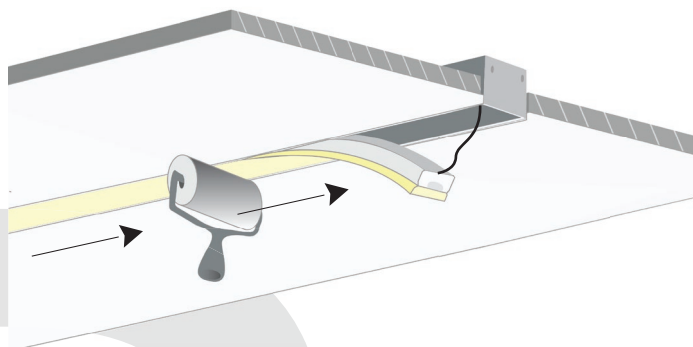
5. Συνδέστε την νέον ταινία 10x10mm με την ηλεκτρική παροχή.

Connect the neon stripe 10x10mm with the electrical supply.



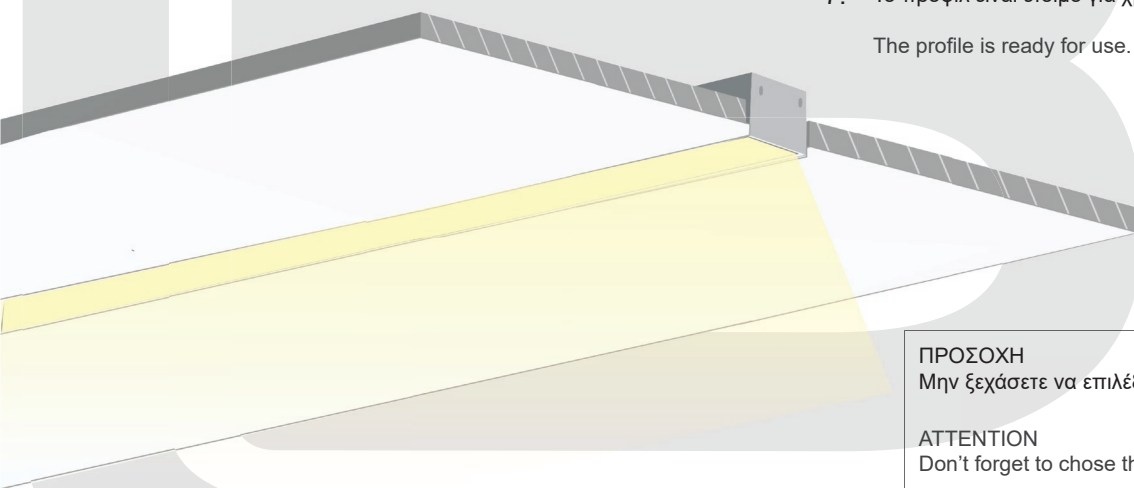
6. Τοποθετείστε την νέον ταινία με τη βοήθεια ενός κυλινδρικού ρόλερ.

Apply the neon stripe using a roller.



7. Το προφίλ είναι έτοιμο για χρήση.

The profile is ready for use.



ΠΡΟΣΟΧΗ
Μην ξεχάσετε να επιλέξετε το αντίστοιχο τροφοδοτικό, 24 VDC

ATTENTION
Don't forget to chose the right power supply, 24 VDC