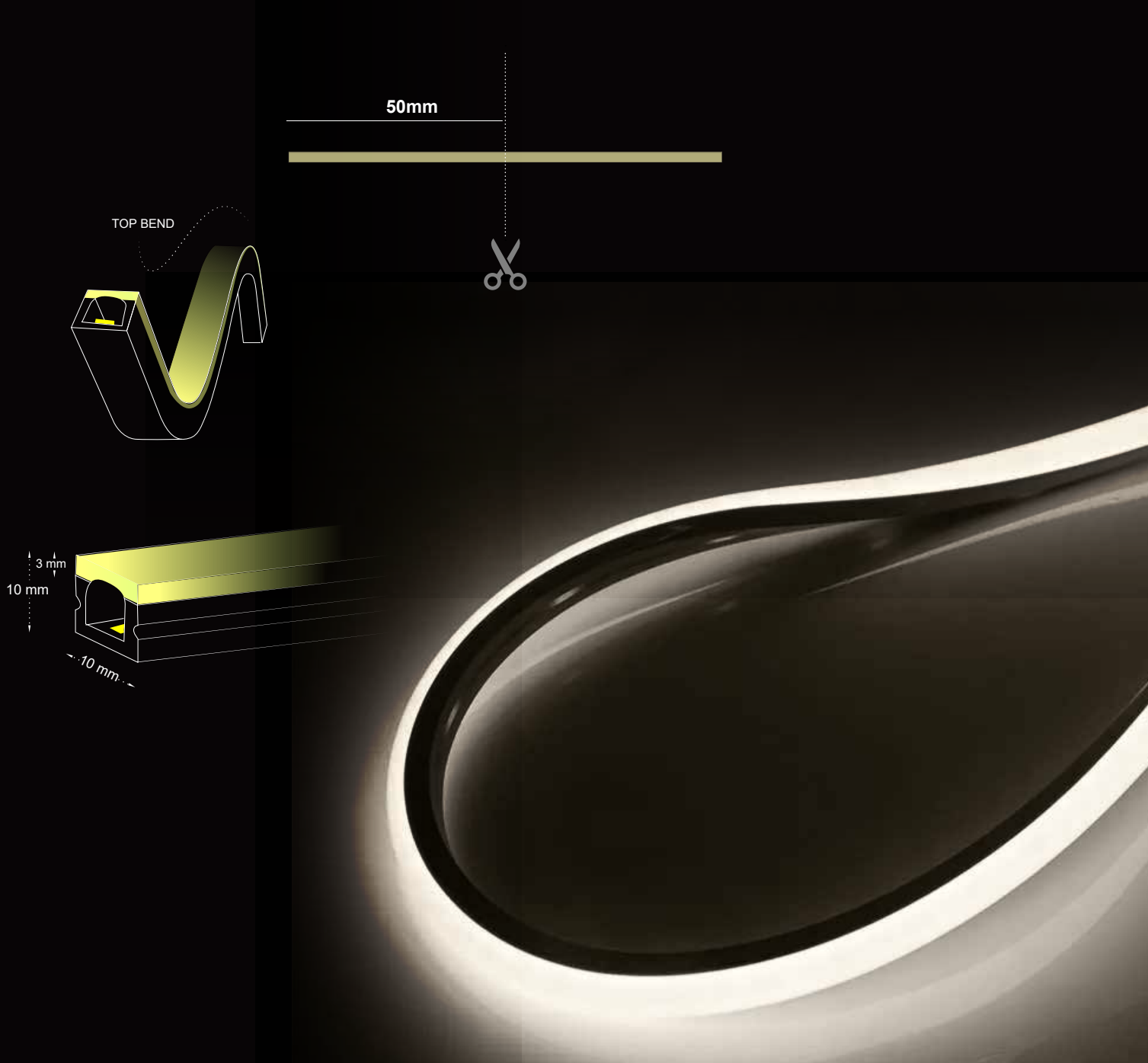


LED NEON STRIP FLAT SHAPE 10X10 IP67

LED NEON STRIP FLAT SHAPE 10X10 IP67

Benefit from the incredible variety of Led and Neon Strips Barislight offers, with which you can make colorful and stylish creations, thanks to their endless possibilities for indoor and outdoor lighting. They can be bent in any shape and used to make inscriptions, decorate the exterior space and create original hidden and linear lighting.

Με την απίστευτη ποικιλία σε ταινίες Led και Neon, με την Barislight μπορείτε να φτιάξετε πολύχρωμες και μοντέρνες δημιουργίες χάρη στις ατελείωτες δυνατότητες εφαρμογής τους σε εξωτερικούς και εσωτερικούς χώρους. Μπορούν να καμφθούν σε οποιοδήποτε σχήμα και να χρησιμοποιηθούν για την κατασκευή επιγραφών, τον στολισμό εξωτερικού χώρου καθώς και την δημιουργία πρωτότυπου κρυφού και γραμμικού φωτισμού.





general information

product name	LED NEON STRIP FLAT SHAPE 10X10 IP67
available colors	2700K, 3000K, 4000K, 6000K, Red, Green, Blue
application	Indoor / Outdoor
ip classification	IP67
material	Silicone
incl. cable	Not Included
electric gear	Not Included
life time	50.000 hrs
warranty	3 years

visible dimensions

HxW	10 x 10 mm
cutting unit	5 cm

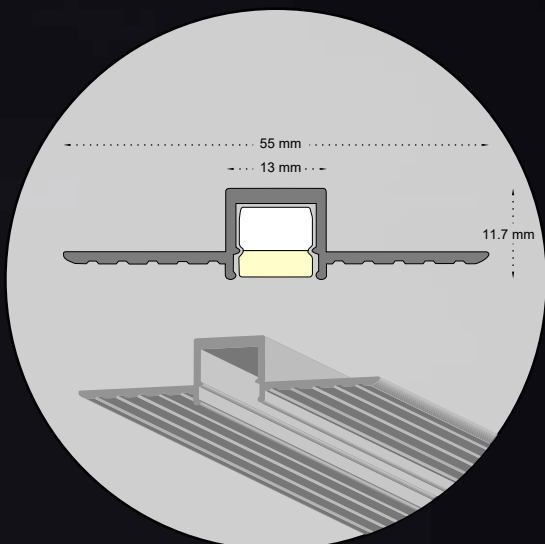
illuminant

output	400Lm/m
beam angle	120°
lamptype	LED
led/m	120
wattage	8,5W/m
voltage	24VDC

LED NEON STRIP FLAT SHAPE 10X10 IP67		AVAILABLE COLORS	CODE
		WARM WHITE 2700K	E9010805-032
		WARM WHITE 3000K	E9010805-014
		NATURAL WHITE 4000K	E9010805-016
		COLD WHITE 6000K	E9010805-015
		RED	E9010805-017
		GREEN	E9010805-039
		BLUE	E9010805-018



LED NEON STRIP FLAT SHAPE 10X10 IP67

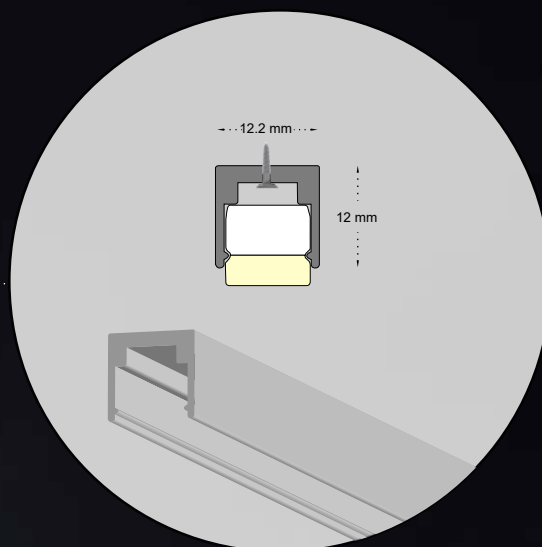


TRIMLESS ALUMINIUM PROFILE FOR NEON 10X10MM

Cod.: 65010803-040

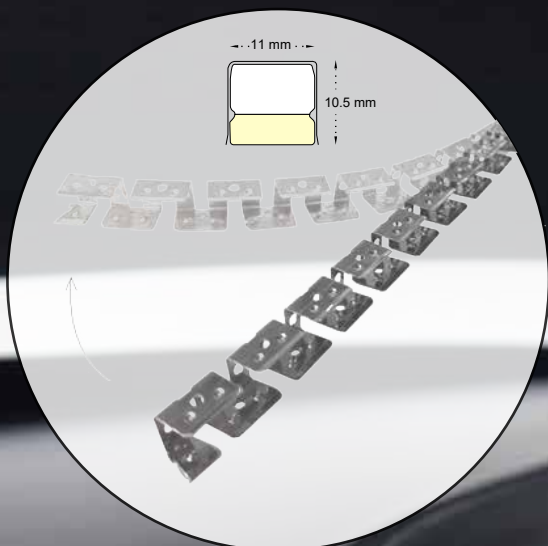
ALUMINIUM PROFILE Π FOR 10X10 NEON LIGHT 1M

Cod.: 65010203-003



CURVED STAINLESS STEEL PROFILE 10X10 NEON LIGHT 1M

Cod.: E9010803-016

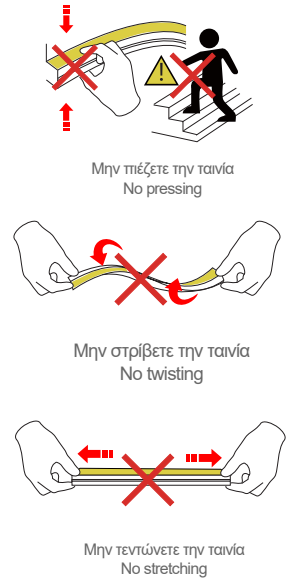
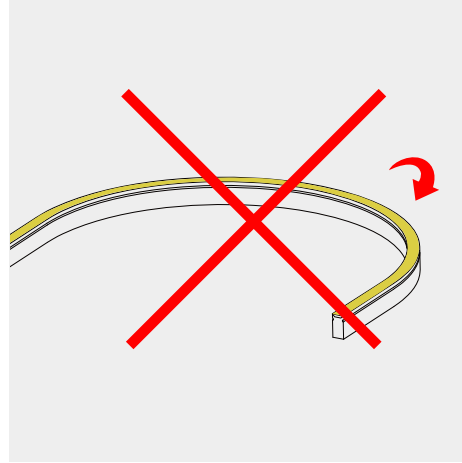
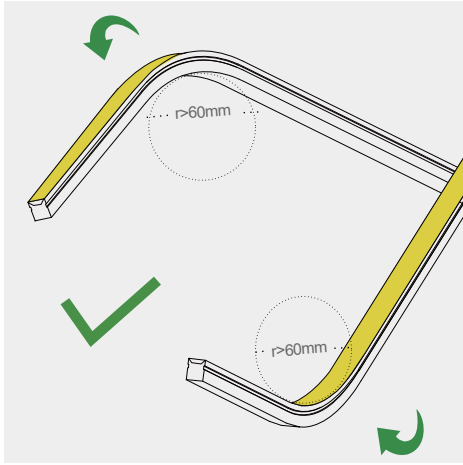


END CAP FOR NEON STRIP 10x10mm

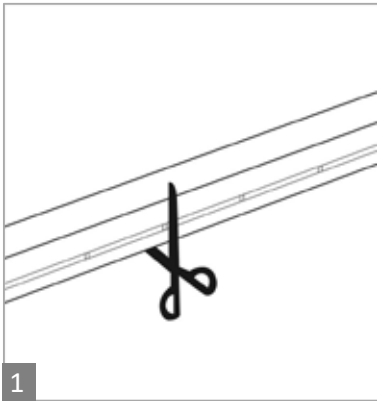
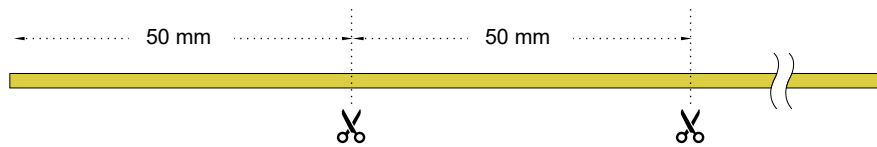
Cod.: E9010803-008



Κάμψη της ταινίας Led / Led Strip bending



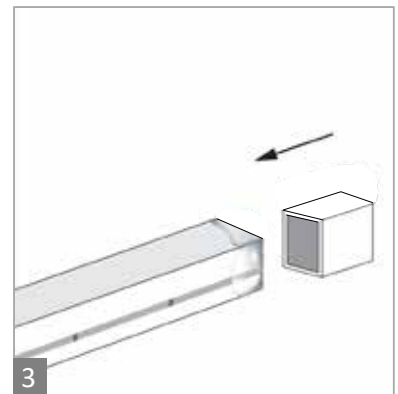
Μέθοδος κοπής / Cutting Method



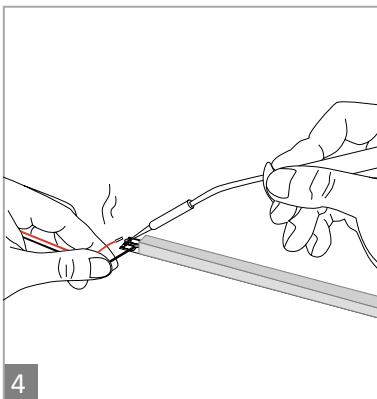
1 Κόψτε την ταινία στα μύρα σημεία που έχει στην πλάγια πλευρά της. Cut along the black points on the side of the strip



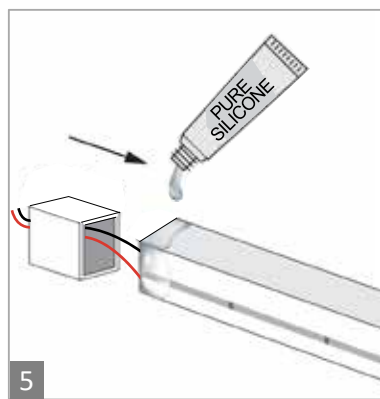
2 Προσθέστε σιλικόνη στην άκρη. Apply Pure Silicone on the edge



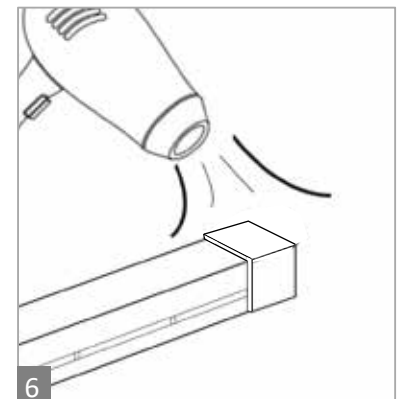
3 Εφαρμόστε το End Cap for Neon Strip 6x12mm. Apply the End Cap for Neon Strip 6x12mm



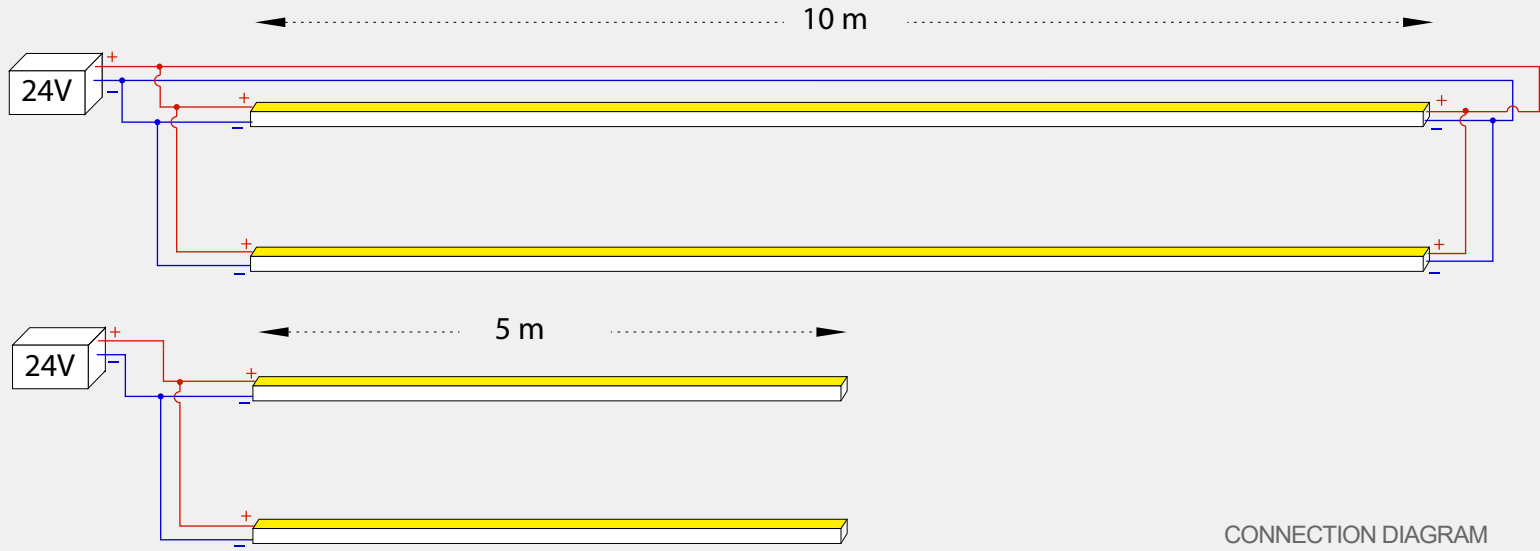
4



5



6



CONNECTION DIAGRAM

