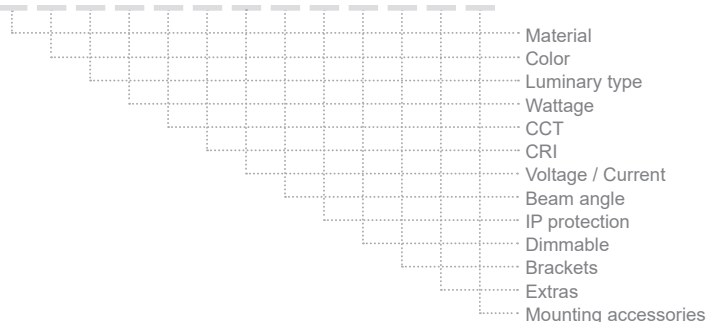


GENA 1 R60

ΠΕΡΙΕΧΟΜΕΝΑ | CONTENTS

- DATASHEET 1
- General information 1
- Configuration options 2
- MANUAL 4
- Connection to the electrical supply .. 4
- Application on the surface 5
- Alternative application methods 6
- GU10 bulb replacement 7

SKU: **GENAR60-XX-XX-XX-XX-XX-XX-XX-XX-XX-XX-XX-XX**

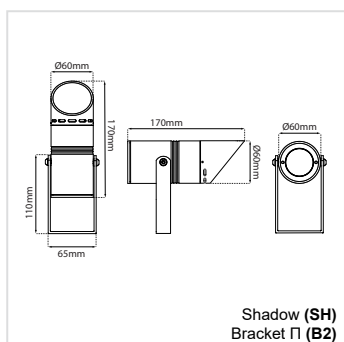
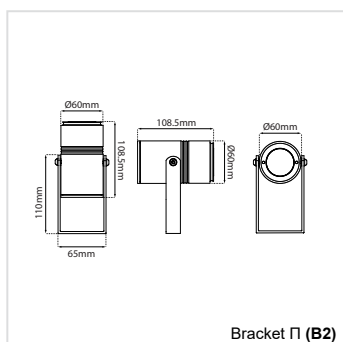
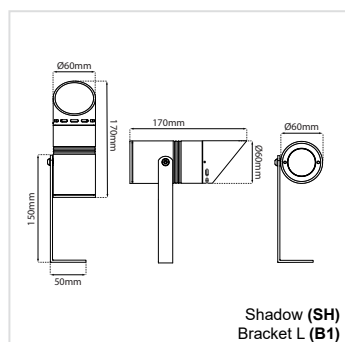
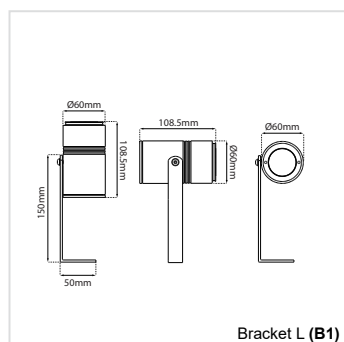
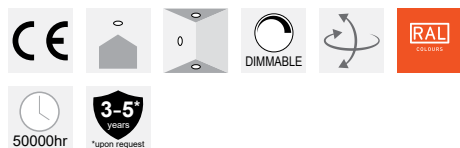


DATASHEET



GENERAL INFORMATION

APPLICATION:	Outdoor
MOUNTING SURFACE:	Ceiling / Wall / Ground
MOUNTING TYPE:	Surface mounted
DIMENSIONS (Ø×H):	60 × 108.5 mm
CABLE INCLUDED:	Yes
LED TYPE:	XTE / XRE / XPE / NICHIA / GU10
LIFETIME:	50000 hours
WARRANTY:	3–5 years (*5 years upon request)
ORIGIN:	PRC






GENA 1 R60

SKU: GENAR60- XX-XX-XX-XX-XX-XX-XX-XX-XX-XX-XX-XX-XX-XX








MATERIAL
COLOR
LUMINARY TYPE
WATTAGE
CCT
CRI
VOLTAGE / CURRENT
BEAM ANGLE
IP PROTECTION
DIMMABLE
BRACKETS
EXTRAS
MOUNTING ACCESSORIES

CONFIGURATION OPTIONS

*MATERIAL:

Aluminium	(01)	
Inox	(02)	
Brass	(03)	

*COLOR:

Anodised (Aluminium only)	(AN)	
Black	(BL)	
White	(WH)	
Graphite	(GF)	
RAL colors	(RL)	
Patina	(PT)	
No color	(NO)	

*LAMP TYPE:

GU10 (230VAC)	(GU1) *
GU5.3 (12AC/DC)	(GU5) *
LED	(1L)

*WATTAGE:

3W	(3W)	6W	(6W)	9W	(9W)
4W	(4W)	7W	(7W)	10W	(10W)
5W	(5W)	8W	(8W)	15W	(15W)

Please find the remaining options below, in the section that corresponds on your selection of wattage.

* Wattage, CCT, CRI, Voltage, Beam angle and Dimmable options are not available for GU10 and GU5.3

W	CCT*						CRI*		VOLTAGE*					BEAM ANGLE*									
	2700K (27K)	3000K (30K)	4000K (40K)	5000K (50K)	6000K (60K)	(R) / (G) / (B) / (A)	RGB (C1)	Ra80 (80)	Ra90 (90)	12VDC (V1)	24VDC (V2)	12/24V (V4)	350mA (V5)	500mA (V6)	Diffuse (DF)	3D (3D)	8D (8D)	15D (15D)	20D (20D)	35D (35D)	45D (45D)	60D (60D)	80D (80D)
3W	2700K (27K)	3000K (30K)	4000K (40K)	5000K (50K)	6000K (60K)	(R) / (G) / (B) / (A)	RGB (C1)	Ra80 (80)	Ra90 (90)	12VDC (V1)	24VDC (V2)	12/24V (V4)	350mA (V5)	500mA (V6)	Diffuse (DF)	3D (3D)	8D (8D)	15D (15D)	20D (20D)	35D (35D)	45D (45D)	60D (60D)	80D (80D)
										230VAC (V3)													
4W	2700K (27K)	3000K (30K)	4000K (40K)	5000K (50K)	6000K (60K)	(R) / (G) / (B) / (A)	RGB (C1)	Ra80 (80)	Ra90 (90)	12VDC (V1)	24VDC (V2)	12/24V (V4)	350mA (V5)	500mA (V6)	Diffuse (DF)	8D (8D)	15D (15D)	20D (20D)	35D (35D)	45D (45D)	60D (60D)	80D (80D)	
										230VAC (V3)													
5W	2700K (27K)	3000K (30K)	4000K (40K)	5000K (50K)	6000K (60K)	(R) / (G) / (B) / (A)	RGB (C1)	Ra80 (80)	Ra90 (90)	12VDC (V1)	24VDC (V2)	12/24V (V4)	350mA (V5)	500mA (V6)	Diffuse (DF)	3D (3D)	8D (8D)	15D (15D)	20D (20D)	35D (35D)	45D (45D)	60D (60D)	80D (80D)
										230VAC (V3)													
6W	2700K (27K)	3000K (30K)	4000K (40K)	5000K (50K)	6000K (60K)	(R) / (G) / (B) / (A)	RGB (C1)	Ra80 (80)	Ra90 (90)	12VDC (V1)	24VDC (V2)	12/24V (V4)	350mA (V5)	500mA (V6)	Diffuse (DF)	8D (8D)	15D (15D)	20D (20D)	35D (35D)	45D (45D)	60D (60D)	80D (80D)	
										230VAC (V3)													
7W	2700K (27K)	3000K (30K)	4000K (40K)	5000K (50K)	6000K (60K)	(R) / (G) / (B) / (A)	RGB (C1)	Ra80 (80)	Ra90 (90)	12VDC (V1)	24VDC (V2)	12/24V (V4)	350mA (V5)	500mA (V6)	Diffuse (DF)	8D (8D)	15D (15D)	20D (20D)	35D (35D)	45D (45D)	60D (60D)	80D (80D)	
										230VAC (V3)													
8W	2700K (27K)	3000K (30K)	4000K (40K)	5000K (50K)	6000K (60K)	(R) / (G) / (B) / (A)	RGBW (C2)	Ra80 (80)	Ra90 (90)	24VDC (V2)	350mA (V5)	500mA (V6)				Diffuse (DF)	9D (9D)	25D (25D)	35D (35D)	45D (45D)	50x24D (5024D)	15x45D (1545D)	16x60D (1660D)
										230VAC (V3)					20D (20D)								
9W	2700K (27K)	3000K (30K)	4000K (40K)	5000K (50K)	6000K (60K)	(R) / (G) / (B) / (A)	RGBW (C2)	Ra80 (80)	Ra90 (90)	12VDC (V1)	24VDC (V2)	12/24V (V4)	350mA (V5)	500mA (V6)	Diffuse (DF)	20D (20D)	45D (45D)						
										230VAC (V3)													
10W	2700K (27K)	3000K (30K)	4000K (40K)	5000K (50K)	6000K (60K)	(R) / (G) / (B) / (A)	RGBW (C2)	Ra80 (80)	Ra90 (90)	24VDC (V2)	350mA (V5)	500mA (V6)				Diffuse (DF)	9D (9D)	25D (25D)	35D (35D)	45D (45D)	50x24D (5024D)	15x45D (1545D)	16x60D (1660D)
										230VAC (V3)					20D (20D)								
15W	2700K (27K)	3000K (30K)	4000K (40K)	5000K (50K)	6000K (60K)	(R) / (G) / (B) / (A)	RGBW (C2)	Ra80 (80)	Ra90 (90)	230VAC (V3)					Diffuse (DF)	20D (20D)	45D (45D)						
										230VAC (V3)													

Continued on next page →

GENA 1 R60

SKU: **GENAR60**- XX-XX-XX-XX-XX-XX-XX-XX-XX-XX-XX-XX-XX-XX

MATERIAL
COLOR
LUMINARY TYPE
WATTAGE
CCT
CRI
VOLTAGE / CURRENT
BEAM ANGLE
IP PROTECTION
DIMMABLE
BRACKETS
EXTRAS
MOUNTING ACCESSORIES

CONFIGURATION OPTIONS (cont.)

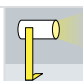
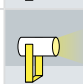
*DIMMABLE:

IP65	(65)
IP67	(67)

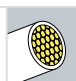
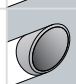


*DIMMABLE:

Dimmable	(D)
On/Off	(_)

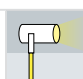
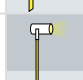
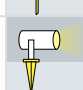
*BRACKETS:

Bracket L	(B1)	
Bracket Π	(B2)	

EXTRAS:

Honeycomb	(HC)	
Shadow Aluminium	(SH01)	
Shadow Inox	(SH02)	
Shadow Brass	(SH03)	

MOUNTING ACCESSORIES:

Pole D10×200mm Brass	(PL1)	
Pole D10×600mm Brass	(PL2)	
Spike D32×150mm Aluminium	(SP)	

* Υποχρεωτική επιλογή / Mandatory option

ΔΗΜΙΟΥΡΓΙΑ ΚΩΔΙΚΟΥ ΠΡΟΪΟΝΤΟΣ / PRODUCT CODE GENERATOR:

GENAR60 - Material - Color - Luminary type - Wattage - CCT - CRI - Voltage/Current - Beam angle - IP - Dimmable - Brackets - Extras - Mounting accessories

ΠΑΡΑΔΕΙΓΜΑ / EXAMPLE:

GENAR60-01-BL-1L-3W-27K-90-V1-15D-65-D-SH-HC-PL1

for GENA 1 R60, Aluminium, Black, 3W, 2700K, Ra90, 12VDC, 15o, IP65, Dimmable, Bracket L, Shadow and Honeycomb, Pole Φ10x200mm Brass

GENA 1 R60 MANUAL

ΟΔΗΓΙΕΣ ΕΓΚΑΤΑΣΤΑΣΗΣ INSTALLATION INSTRUCTIONS

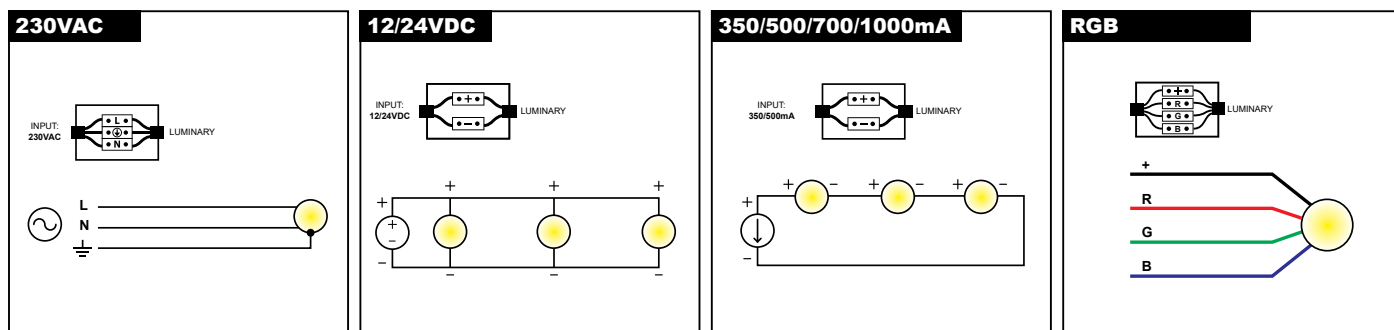
ΣΗΜΑΝΤΙΚΟ:

Αυτό το εξάρτημα πρέπει να εγκατασταθεί από εξειδικευμένο ηλεκτρολόγο.

Η BarisLight δεν φέρει ευθύνη για τυχόν ζητήματα που προκύπτουν από ακατάλληλη εγκατάσταση που δεν συμμορφώνεται με τα τοπικά πρότυπα ασφαλείας.

Παρακαλούμε δώστε ένα αντίγραφο αυτών των οδηγιών στο άτομο που είναι υπεύθυνο για τη συντήρηση της εγκατάστασης.

ΣΥΝΔΕΣΗ ΜΕ ΤΗΝ ΗΛΕΚΤΡΙΚΗ ΠΑΡΟΧΗ CONNECTION TO THE ELECTRICAL SUPPLY



Διαδικασία καλωδίωσης

1. Κλείστε τον κεντρικό διακόπτη ρεύματος.
2. Συνδέστε τα φωτιστικά στη μονάδα παροχής ρεύματος.
3. Συνδέστε τη μονάδα τροφοδοσίας στο ηλεκτρικό δίκτυο.
4. Ενεργοποιήστε τον κεντρικό διακόπτη ρεύματος.

Σημείωση ασφαλείας: Βεβαιωθείτε ότι ο κεντρικός διακόπτης λειτουργίας είναι απενεργοποιημένος κατά τη διάρκεια όλων των διαδικασιών συντήρησης και εγκατάστασης.

Προειδοποίηση: Αποφύγετε τη σύνδεση πάρα πολλών φωτιστικών παράλληλα σε μία μόνο μονάδα τροφοδοσίας για να αποφευχθεί η υπερφόρτωση.

IMPORTANT:

This luminaire must be installed by a qualified electrician.

Disclaimer:

BarisLight is not liable for any issues arising from improper installation that does not comply with local safety standards.

Instructions:

Please provide a copy of these instructions to the person responsible for maintaining the installation.

Wiring Procedure

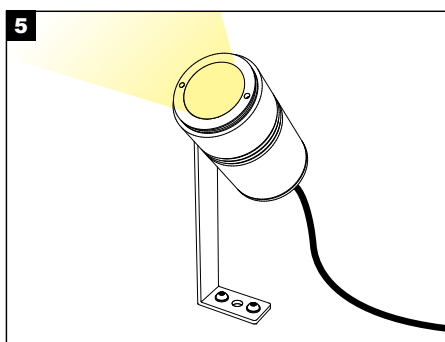
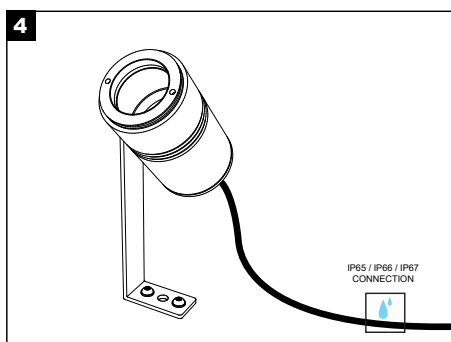
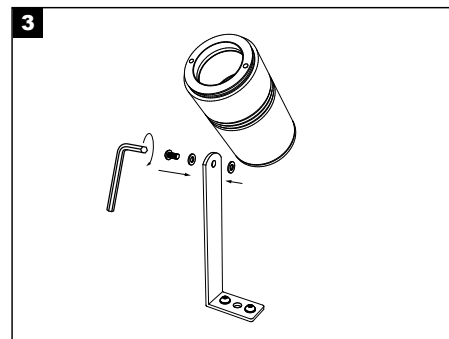
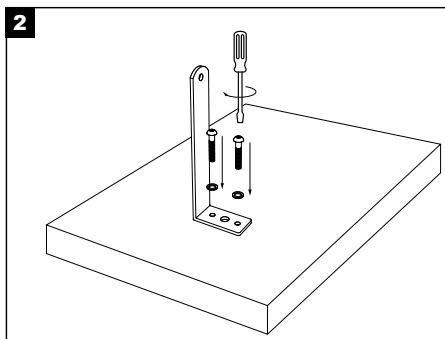
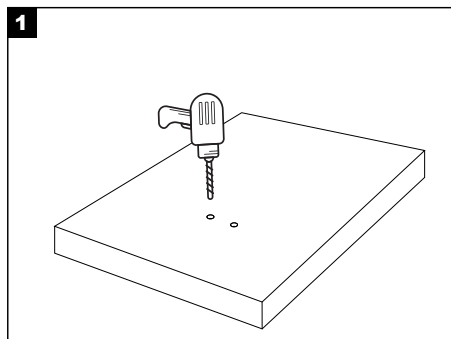
1. Turn off the main power switch.
2. Connect the luminaires to the power supply unit.
3. Connect the power supply unit to the electrical network.
4. Turn on the main power switch.

Safety Notice: Ensure the main power switch is turned off during all maintenance and installation procedures.

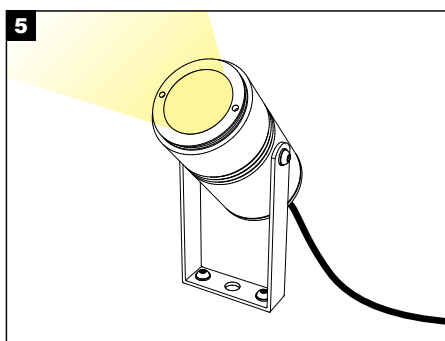
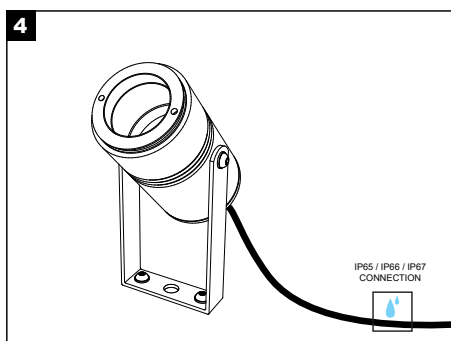
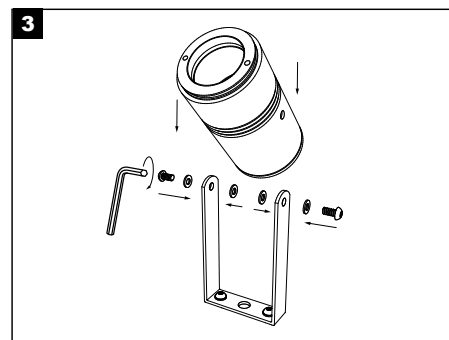
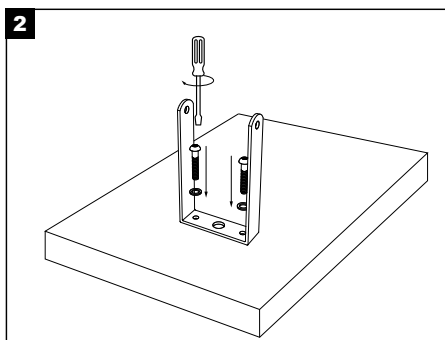
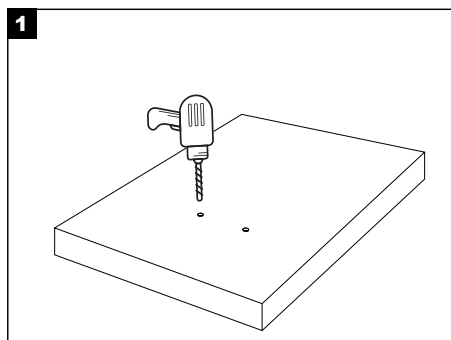
Warning: Avoid connecting too many luminaires in parallel to a single power supply unit to prevent overloading.

GENA 1 R60 MANUAL

Εφαρμογή στην επιφάνεια, με βραχίονα τύπου L (B1) Application on the surface, with braket L (B1)



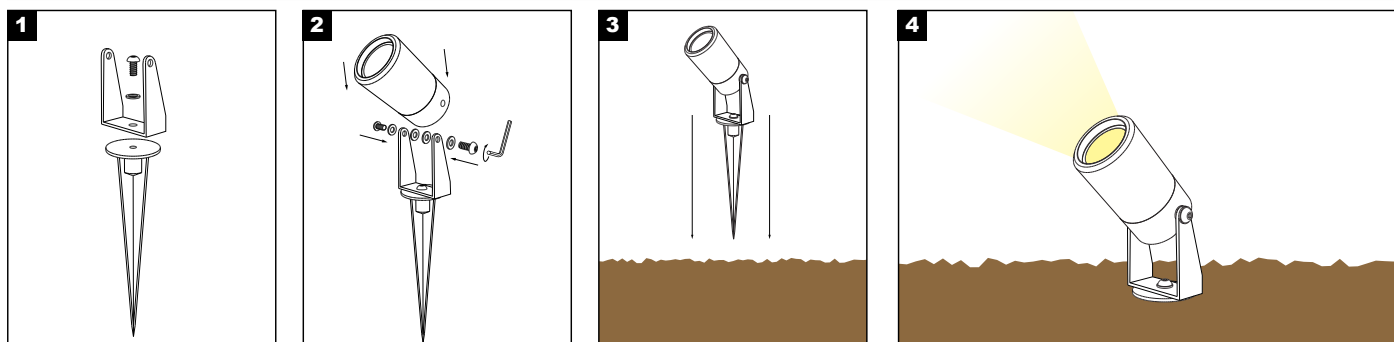
Εφαρμογή στην επιφάνεια, με βραχίονα τύπου Π (B2) Application on the surface, with braket Π (B2)



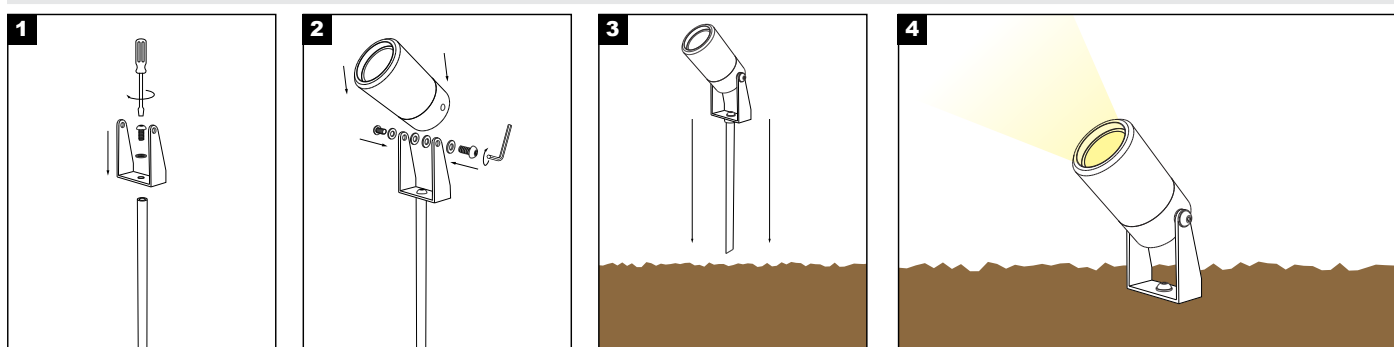
GENA 1 R60 MANUAL

ΕΝΑΛΛΑΚΤΙΚΟΙ ΤΡΟΠΟΙ ΤΟΠΟΘΕΤΗΣΗΣ ALTERNATIVE APPLICATION METHODS

Spike D32x150mm Aluminium (SP)



Pole D10x200-600mm Brass (PL1/ PL2)



GENA 1 R60 MANUAL

Αλλαγή λάμπας GU10 GU10 bulb replacement

