

LINEAR LED BAR 45X53mm



ΠΕΡΙΕΧΟΜΕΝΑ / CONTENT

ΚΩΔΙΚΟΣ / CODE

| | |
|--------------|---|
| datasheet | 1 |
| photometrics | 2 |
| manual | 3 |

BAR45- XX XX XXX XX XX XX XX XX X

Shadow
Beam angle
Length
wattage
CCT
Voltage
CRI
IP
Dimmable

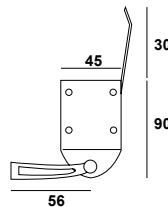
LINEAR LED BAR 45X53mm (BAR45-) / Datasheet



without shadow



with shadow



general information

| | |
|-----------------------|---------------------------|
| direction of mounting | Wall / Ground |
| ik classification | IK09 |
| material | Aluminium / Polycarbonate |
| cover | Polycarbonate |
| incl. cable | Yes |
| electric gear | Not included |
| life time | 50.000 hrs |
| warranty | 3 years |
| origin | Greece |

| shadow | beam angle γωνία δέσμης | length μήκος | wattage | CCT | voltage | CRI | IP | dimmable |
|-----------------------|----------------------------|-----------------|-----------------------|-------------|----------------|-----|--------------|----------|
| with shadow (SH) | 10°x55° (D1) | 0.30m (030) | (3W) / (6W) / (9W) | 2700K (27K) | 230VAC (23) | 80 | IP65 (65) | Yes (D) |
| | 10°x110° (D2) | 0.60m (060) | (6W) / (12W) / (18W) | 3000K (30K) | | | | |
| | 15°x45°(D3) | 0.90m (090) | (9W) / (18W) / (27W) | 4000K (40K) | | | | |
| without shadow (-) | 10° (D4) | 1.20m (120) | (12W) / (24W) / (36W) | 6000K (60K) | 24V (24) | 90 | IP67 (67) | No (L) |
| | 15° (D5) | 1.50m (150) | (15W) / (30W) / (45W) | Red (R) | | | | |
| | 25° (D6) | 1.80m (180) | (18W) / (36W) / (54W) | Green (G) | | | | |
| | 30° (D7) | 2.10m (210) | (21W) / (42W) / (63W) | Blue (B) | | | | |
| | Asymmetrical (D7) | 2.40m (240) | (24W) / (48W) / (72W) | Amber (A) | | | | |
| | | 2.70m (270) | (27W) / (54W) / (84W) | Amber (A) | | | | |
| | | 3.00m (300) | (30W) / (60W) / (90W) | RGB (RGB) | | | | |

Δημιουργία Κωδικού προϊόντος / Product Code generator

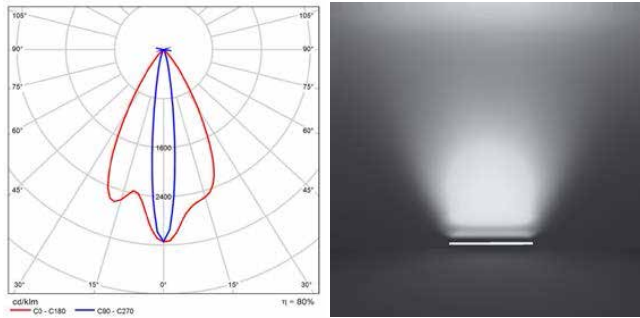
BAR45 - shadow - beam angle - length - wattage - CCT - voltage - CRI - IP - dimmable

(ex. **BAR45-SHD09018W40K248067** for Linear Led Bar 45x53 with shadow 10D 90cm 18W 4000K 24V Ra80 IP67

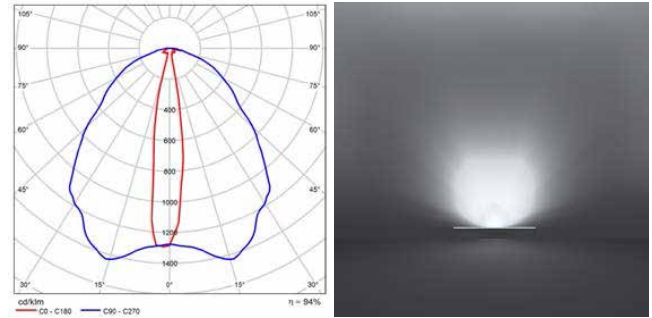
LINEAR LED BAR 45X53mm



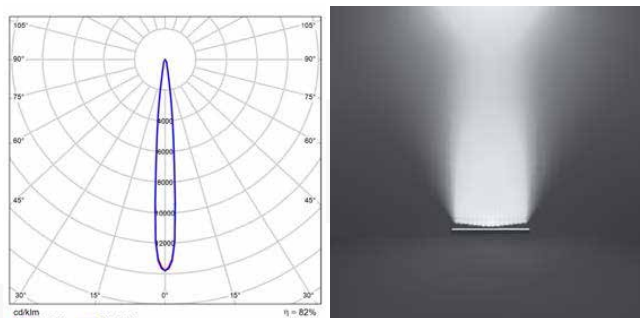
PHOTOMETRIC DIAGRAM



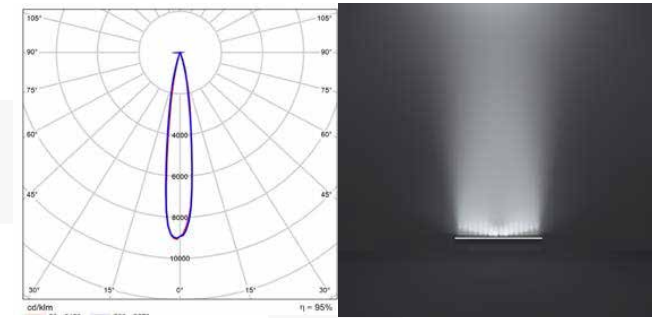
10x55D



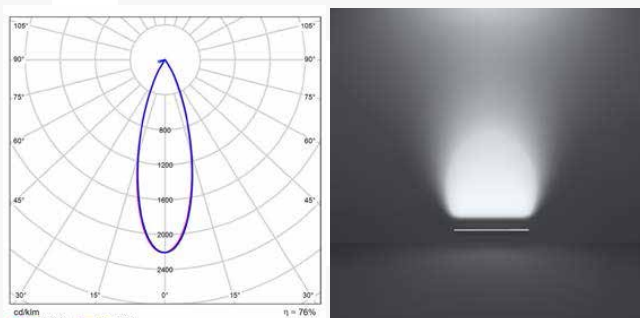
10x110D



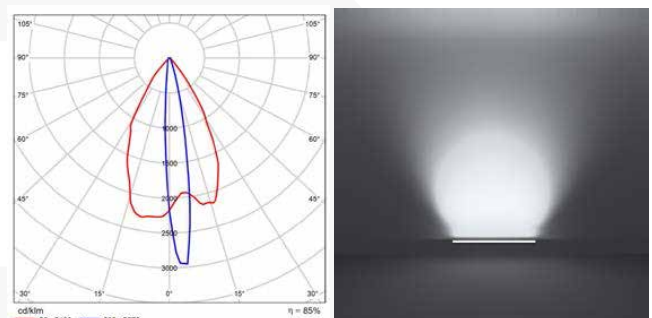
10D



25D



30D



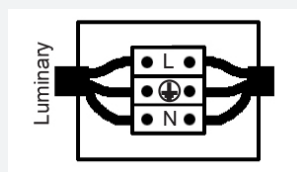
ASYM

LINEAR LED BAR 45X53mm



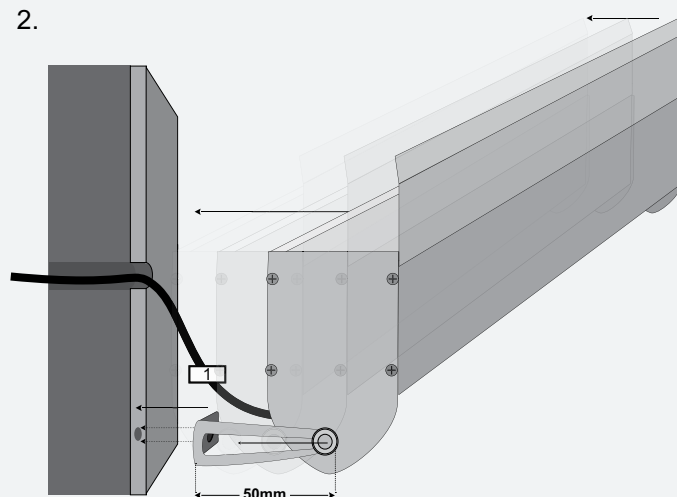
1. ΚΑΝΕΤΕ ΤΗΝ ΗΛΕΚΤΡΙΚΗ ΣΥΝΔΕΣΗ / MAKE THE ELECTRICAL CONNECTION
2. ΤΟΠΟΘΕΤΗΣΗ ΤΟΥ ΦΩΤΙΣΤΙΚΟΥ / PLACE THE LUMINAIRE

1.

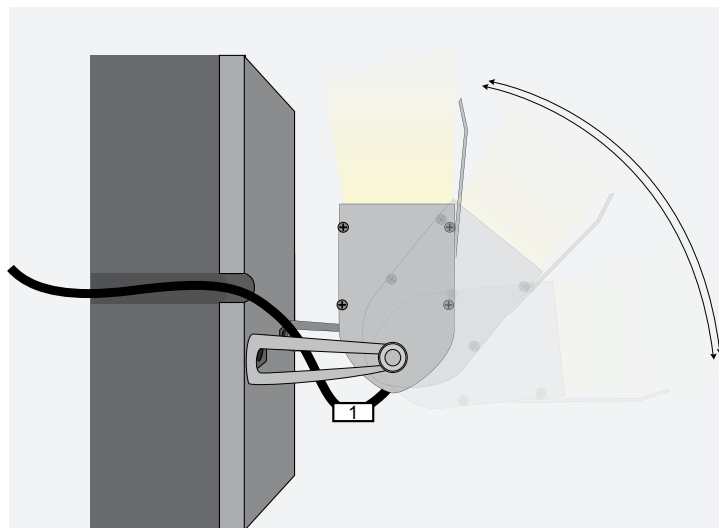


Συνδέστε το καλώδιο του φωτιστικού με την ηλεκτρική παροχή. Η σύνδεση πρέπει να είναι στεγανή. / Connect the cable of the luminaire with the electrical supply. The connection must be sealed.

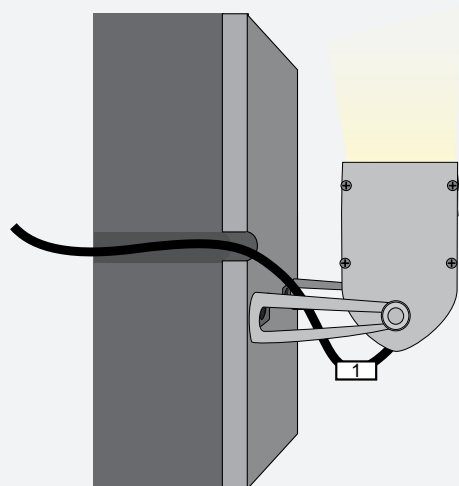
2.



Βιδώνετε το φωτιστικό στον τοίχο μέχρι να σταθεροποιηθεί καλά, αφού ρυθμίσετε την απόστασή του από τον τοίχο. / Screw the luminaire on the wall until it has been stabilized, after adjusting its distance from the wall.



Το φωτιστικό έχει την δυνατότητα περιστροφής. / The luminaire has the ability to rotate.



Αφού σταθεροποιήσετε το φωτιστικό μπορείτε να το χρησιμοποιήσετε. / After you've stabilized the luminaire, it is ready for use.