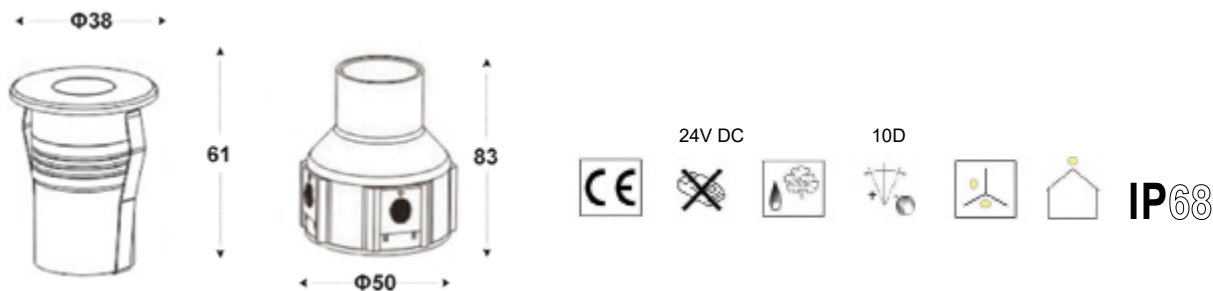
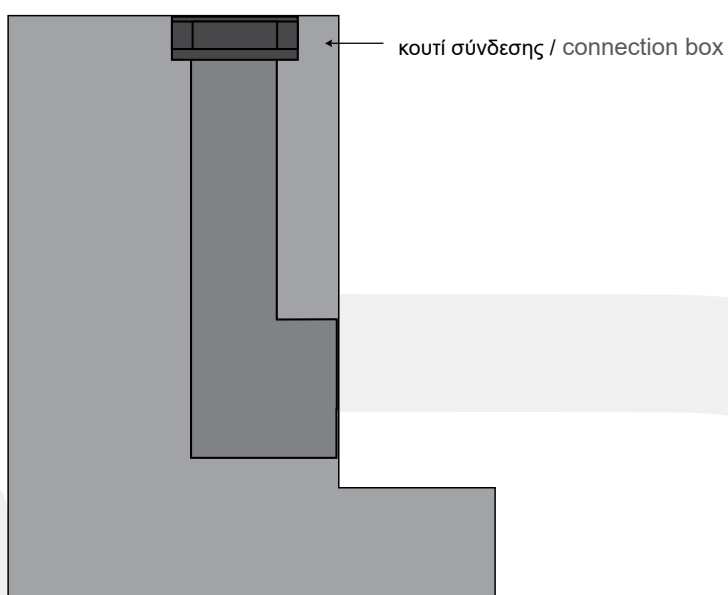


RECESSED LIGHT R38 2W 10D 24V 3000K IP68 INOX316

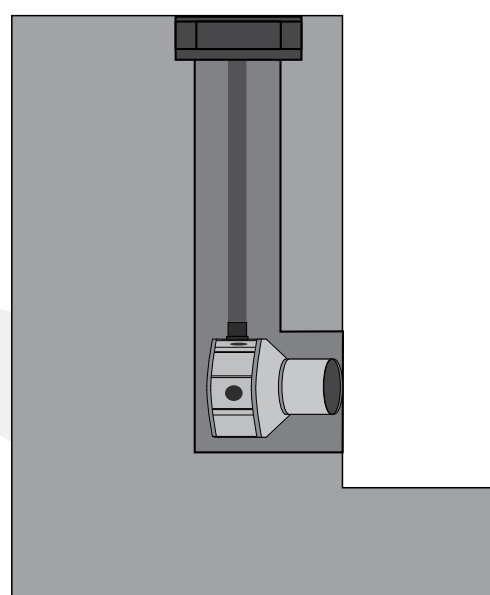


ΟΔΗΓΙΕΣ ΕΓΚΑΤΑΣΤΑΣΗΣ // INSTALLATION INSTRUCTIONS

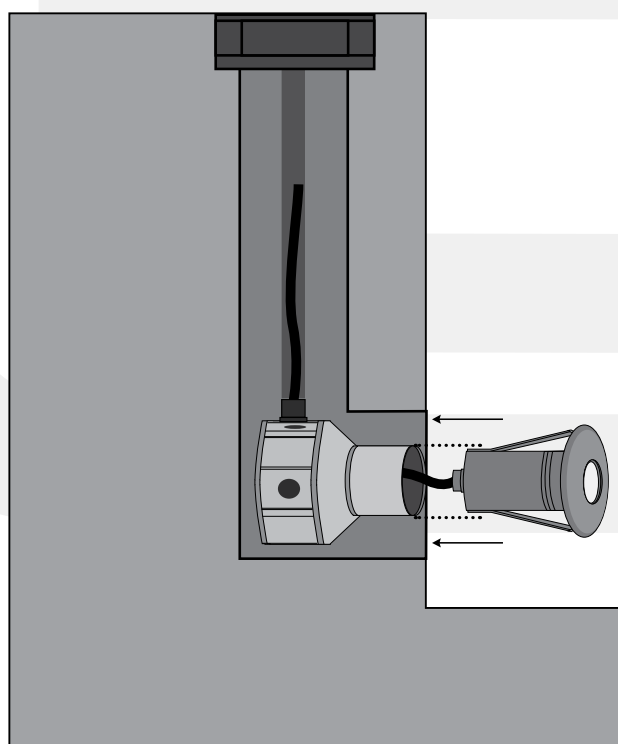
1.



2.



3.



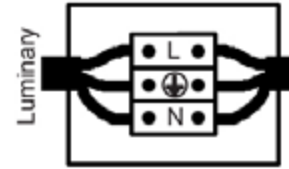
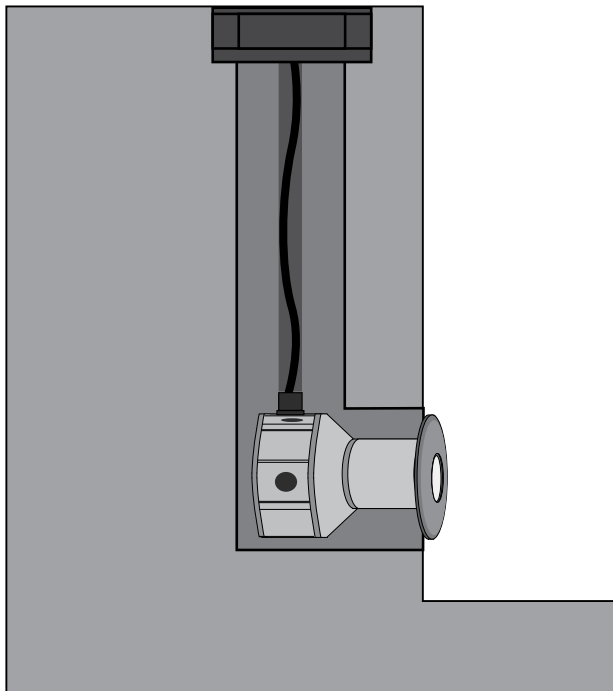
1. Κάνετε την προετοιμασία στον τοίχο της πισίνας /
Preparation on the pool wall

2. Τοποθετείτε την βάση του φωτιστικού στην οπή και περνάτε τον σπирάλ σωλήνα στο κουτί σύνδεσης /
Apply the base of the luminaire to the wall-cut and pass the spiral tube through to the connection box

3. Τοποθετείτε το φωτιστικό στην βάση μέχρι να σταθεροποιηθεί και περνάτε το καλώδιο ηλεκτρικής παροχής από τον σωλήνα σπирάλ /
Place the luminaire to the box until it is stabilized and pass its electrical cable through the spiral tube

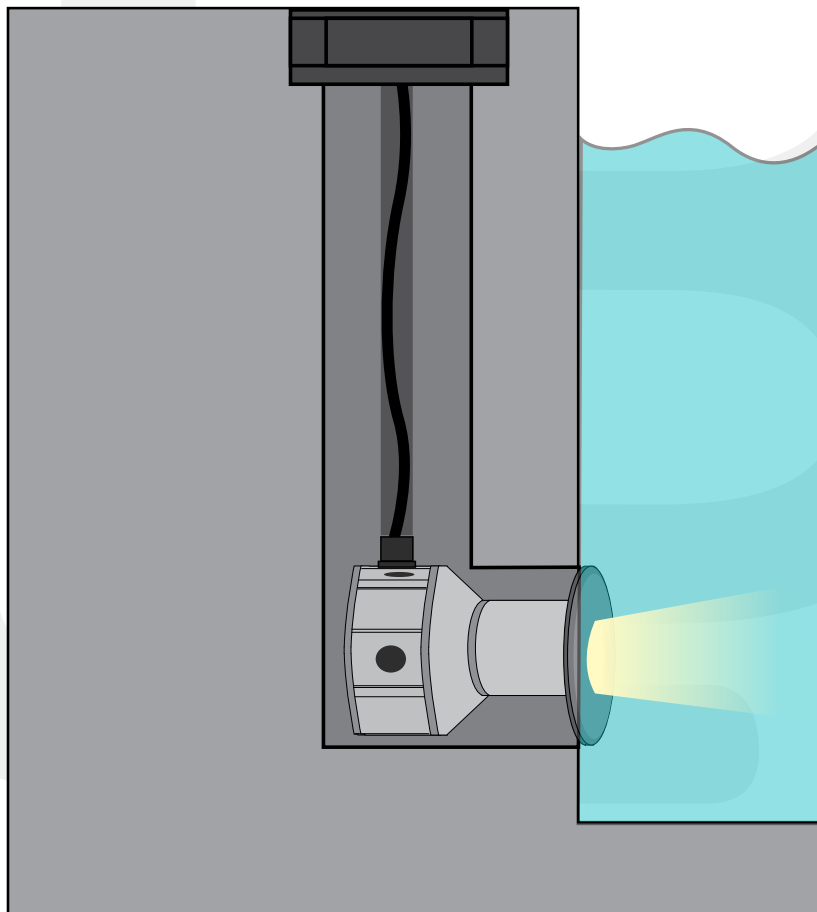
RECESSED LIGHT R38 2W 10D 24V 3000K IP68 INOX316

4.



Συνδέστε το καλώδιο του φωτιστικού με την ηλεκτρική παροχή.
Η σύνδεση πρέπει να είναι στεγανή. /
Connect the cable of the luminaire with the electrical supply.
The connection must be sealed.

5.



Αφού κάνετε την ηλεκτρική σύνδεση και σιγουρευτείτε πως το φωτιστικό βρίσκεται σε υγρό στοιχείο, μπορεί να ενεργοποιηθεί η ηλεκτρική παροχή /
After completing the electrical connection and making sure that the luminaire is in a liquid element, the power supply can be switched on