

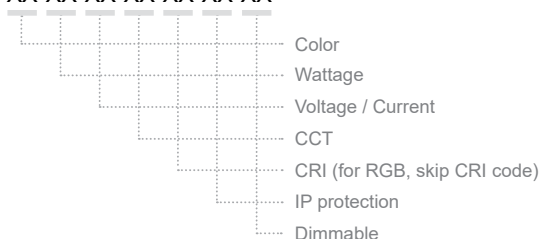


DARK DOT R27

Τα DOT DARK R27® είναι φωτιστικά με αντιθαμβωτικό φακό της σειράς Dots από την BarisLight®. Μπορούν να χρησιμοποιηθούν για φωτισμό εσωτερικού και εξωτερικού χώρου (οροφή, τοίχος, πέργκολες κλπ.) με επαρκή και ποιοτικό φωτισμό καθώς επίσης διαθέτουν και την δυνατότητα dimming για να δημιουργήσετε την ατμόσφαιρα που επιθυμείτε

DOT DARK R27® are lights with an anti-glare lens from the Dots series by BarisLight®. They can be used for indoor and outdoor lighting (ceiling, wall, pergolas, etc.) with sufficient and quality lighting as well as dimming to create the desired atmosphere

SKU: DDT27- XX-XX-XX-XX-XX-XX-XX

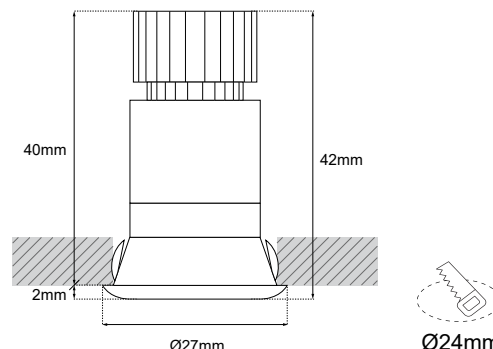


ΠΕΡΙΕΧΟΜΕΝΑ / CONTENTS

Datasheet	1
Manual	2



DARK DOT R27 DDT27-) / Datasheet



GENERAL INFORMATION

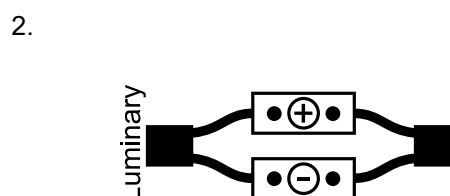
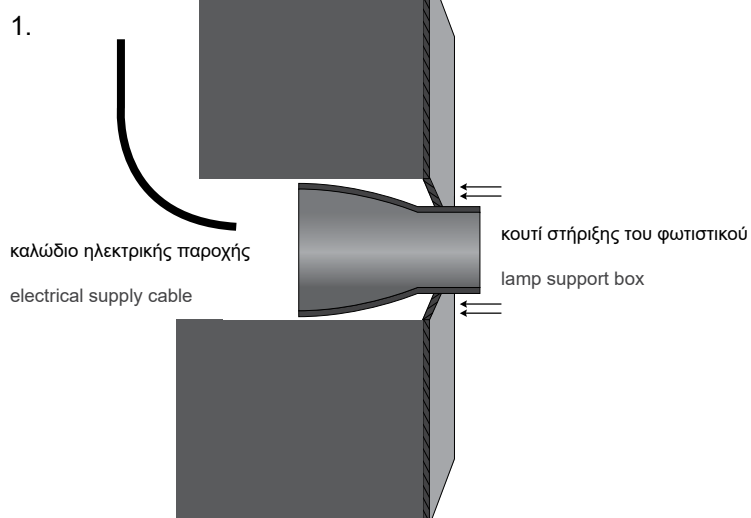
APPLICATION	Ceiling or Wall / Recessed
MATERIAL	Polycarbonate / Plastic
INCL. CABLE	Yes
ELECTRIC GEAR	Not Included
WEIGHT	20gr
ORIGIN	Greece

Color	Wattage	Voltage / Current	CCT	CRI	IP	Dimmable
White (WH)	1W (1W)	12V (V1)	2700K (120Lm/w) (27K)	Ra80 (80)	IP20 (20)	Dim (D)
Black (BL)	2.5W (2W)	24V (V2)	3000K (130Lm/w) (30K)	Ra90 (90)	IP54 (54)	No Dim (L)
Gray (GR)		350mA (1W) (V4)	4000K (140Lm/w) (40K)			
Dark gray (DG)			6000K (145Lm/w) (60K)			
			(R) / (G) / (B) / (A)			
			RGB (C1)			

Δημιουργία Κωδικού προϊόντος / Product Code generator

Dot R27 Dark Black 2.5W 12V 3000K Ra80 IP54 Dimmable
SKU: DDT27-BL-2W-V1-30K-80-54-D

DOT R27 DARK / Manual

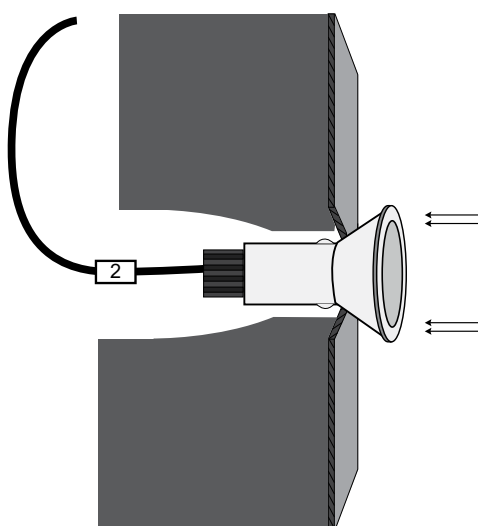


Συνδέστε το καλώδιο του φωτιστικού με την ηλεκτρική παροχή. Η σύνδεση πρέπει να είναι στεγανή.

Connect the cable of the luminaire with the electrical supply. The connection must be sealed.

3.a Εφαρμογή στον τοίχο

Application in wall

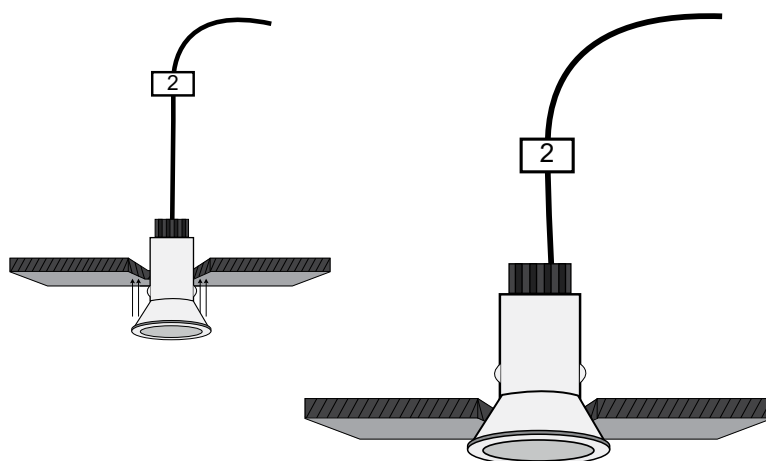


Εφαρμόστε το φωτιστικό στην οπή μέχρι να σφηνώσει και να σταθεροποιηθεί στον τοίχο.

Apply the luminaire in the cutting hole until it is firm and stabilized in the wall.

3.b Εφαρμογή στο ταβάνι

Application on ceiling



Εφαρμόστε το φωτιστικό στην οπή μέχρι να σφηνώσει και να σταθεροποιηθεί στο ταβάνι.

Apply the luminaire in the cutting hole until it is firm and stabilized on the ceiling.