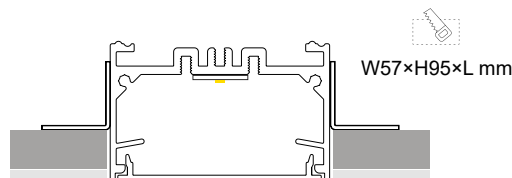
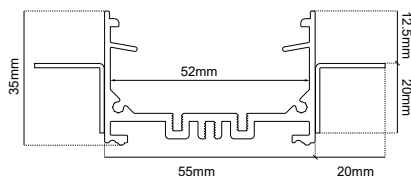
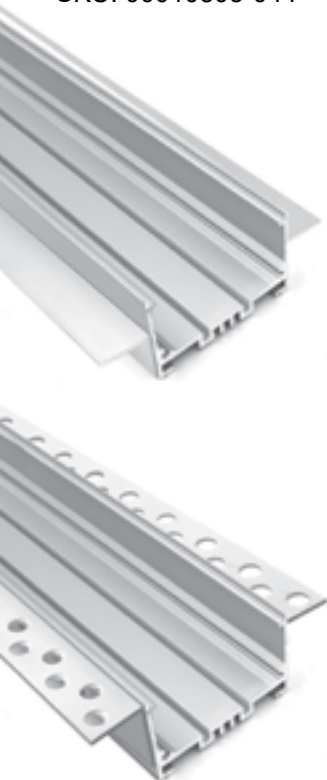
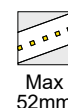


ALUMINIUM PROFILE TRIMLESS 55×35mm

SKU: 00010803-044



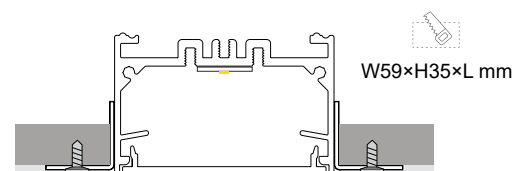
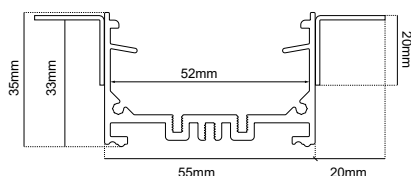
τοποθέτηση με γωνιόκρανο αλουμινίου
Installation with aluminium angular



Max
52mm



Max Length
μέγιστο μήκος



τοποθέτηση με πλαστικό γωνιόκρανο
Installation with plastic angular

ΓΕΝΙΚΕΣ ΠΛΗΡΟΦΟΡΙΕΣ / GENERAL INFORMATION

| | |
|---|--|
| ΥΛΙΚΟ / MATERIAL | Aluminium |
| ΤΥΠΟΣ ΤΟΠΟΘΕΤΗΣΗΣ / APPLICATION | Indoor – outdoor / Recessed Trimless |
| ΔΙΑΣΤΑΣΕΙΣ / DIMENSIONS (W×H) | 95 × 35 mm |
| ΔΙΑΣΤΑΣΕΙΣ ΚΟΠΗΣ / CUT-OUT DIMENSIONS (W×H) | 57 × 95 mm (Installation with aluminium angular) 59 × 35 mm (Installation with plastic angular) |
| ΒΑΡΟΣ / WEIGHT | 875gr/m |
| ΠΡΟΕΛΕΥΣΗ / ORIGIN | Greece |

ΧΡΗΣΗ / TO BE USED WITH

| | | | |
|--------|---|---|----------|
| COVERS |  |  | END CAPS |
| | Click Diffuser X9010803-003 | Click Microprismatic X9010803-002 | |

ALUMINIUM PROFILE TRIMLESS 55×35mm

ΟΔΗΓΙΕΣ ΕΓΚΑΤΑΣΤΑΣΗΣ INSTALLATION INSTRUCTIONS

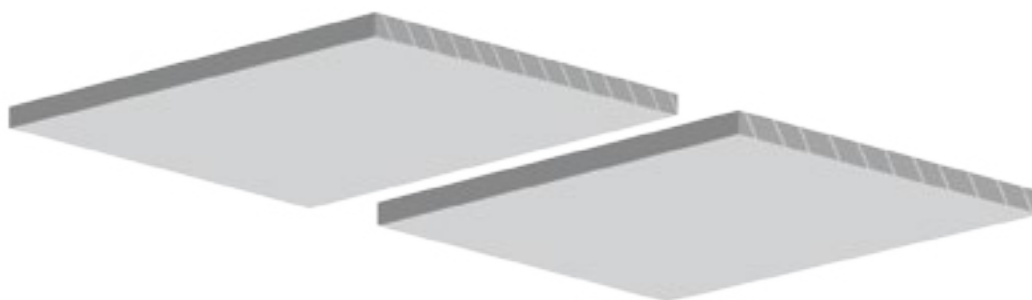
Τοποθέτηση με γωνιόκρανο αλουμινίου. Installation with aluminium angular.



W57×H95×L mm

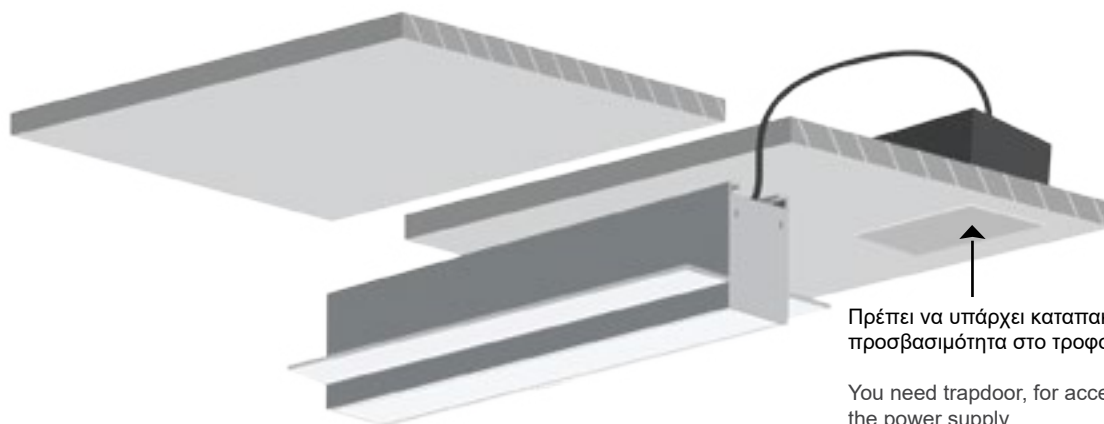
1. Κόβετε τη γυψοσανίδα στις αναγραφόμενες διαστάσεις κοπής

Cut the plasterboard according to the cut-out dimensions.



2. Συνδέστε το προφίλ με την παροχή ηλεκτρισμού.

Connect the profil with the power supply

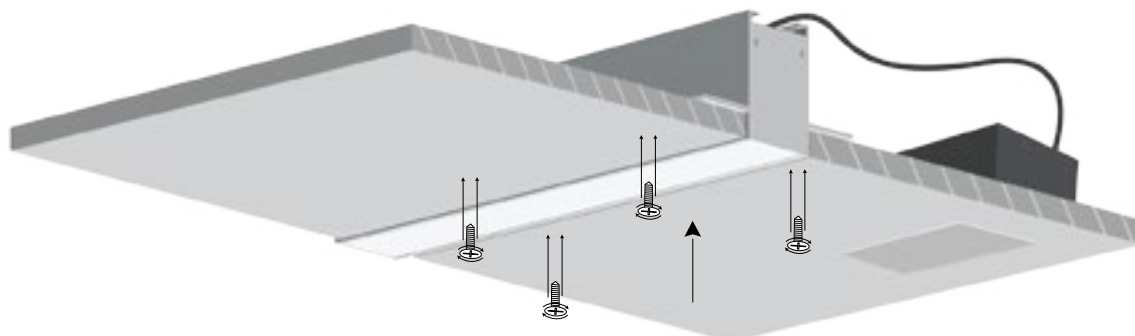


Πρέπει να υπάρχει καταπακτή για προσβασιμότητα στο τροφοδοτικό.

You need trapdoor, for accessibility to the power supply.

3. Περάστε τη ράγα μέσα απο την οπή του ταβανιού και τοποθετήστε τη. Αφού βρείτε την κατάλληλη τοποθέτηση τη σταθεροποιείτε βιδώνοντάς τη στο ταβάνι.

Pass the track through the ceiling hole and install it. After finding the right installation, you then stabilize it by screwing it to the ceiling.

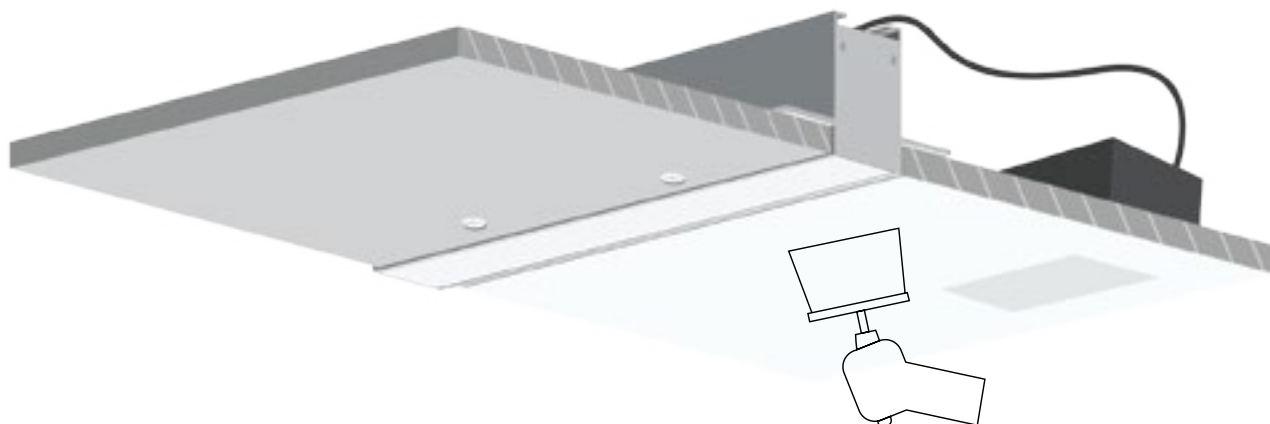


Η εγκατάσταση του προϊόντος πρέπει να γίνεται από αδειούχο ηλεκτρολόγο εγκαταστάτη. / The product must be installed by a licensed electrical installer.

ALUMINIUM PROFILE TRIMLESS 55×35mm

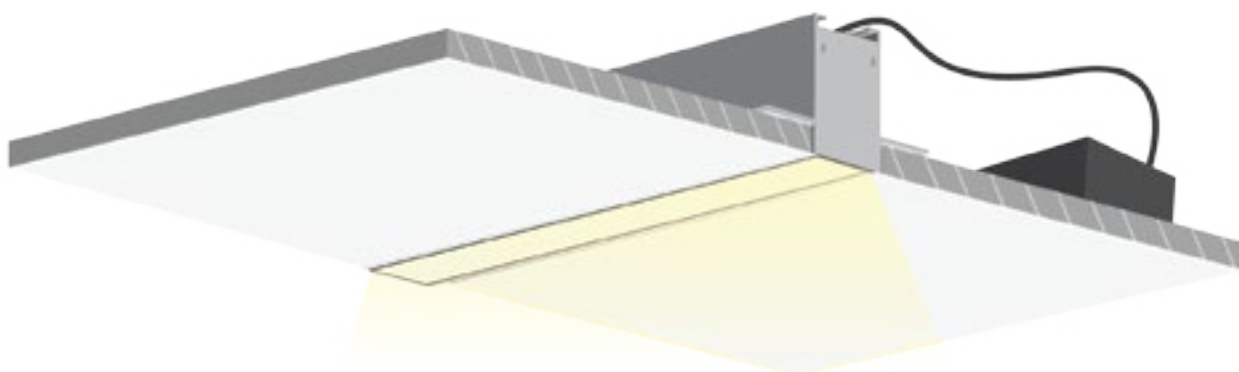
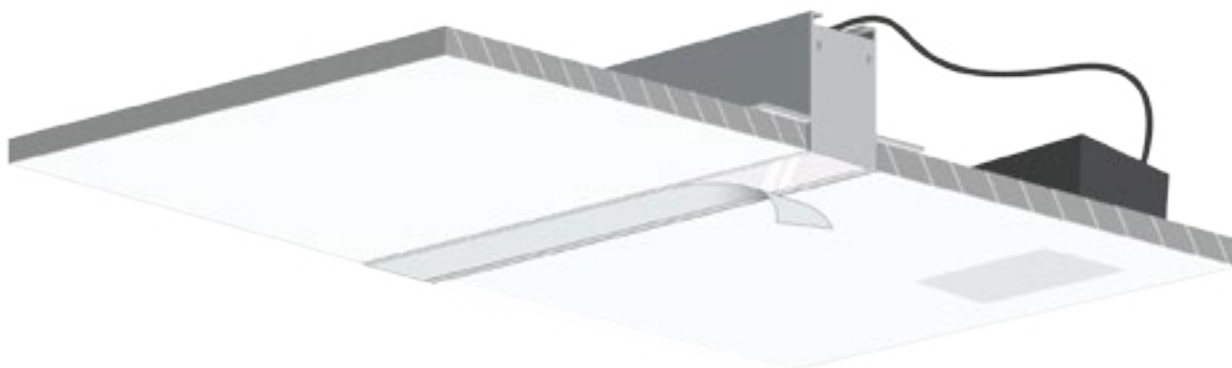
4. Καλύψτε τις βίδες απλώνοντας επίχρυσμα στην επιφάνεια.

Cover the screws applying roughcast on the surface.



5. Αφαιρέστε την προστατευτική μεμβράνη.

Remove the protective film.



Η εγκατάσταση του προϊόντος πρέπει να γίνεται από αδειούχο ηλεκτρολόγο εγκαταστάτη. / The product must be installed by a licensed electrical installer.

ALUMINIUM PROFILE TRIMLESS 55×35mm

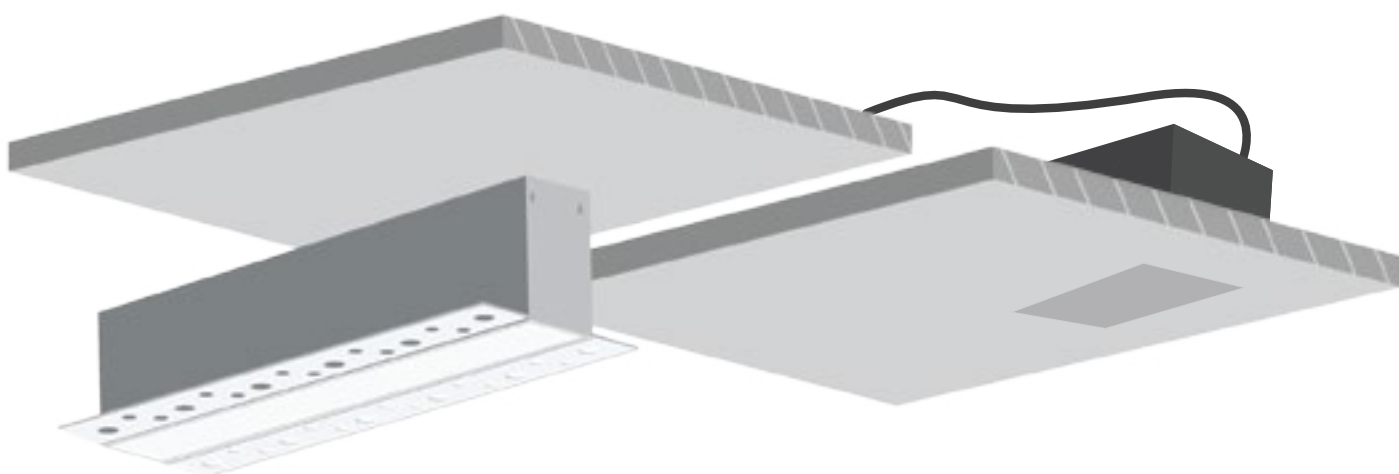
ΟΔΗΓΙΕΣ ΕΓΚΑΤΑΣΤΑΣΗΣ INSTALLATION INSTRUCTIONS

Τοποθέτηση με πλαστικό γωνιόκρανο. Installation with plastic angular.

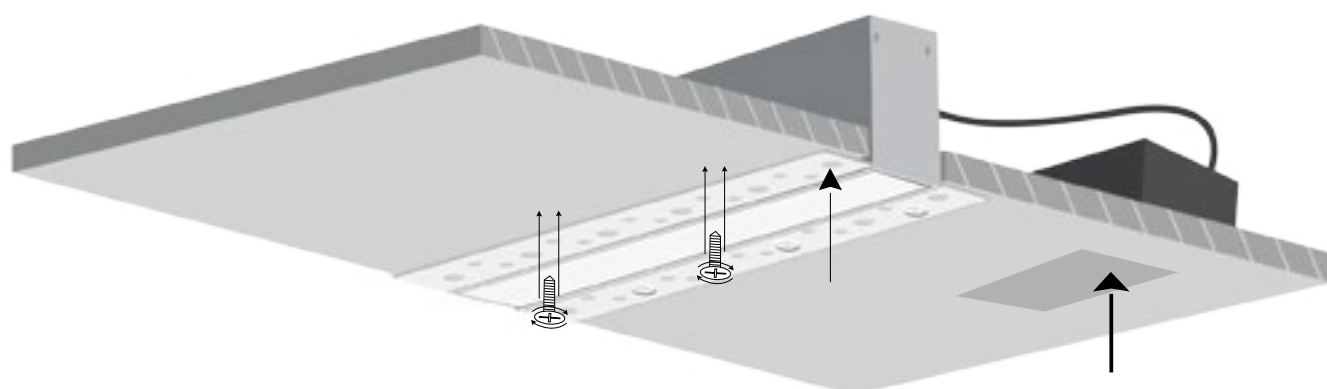
1. Κόβετε τη γυψοσανίδα στις αναγραφόμενες διαστάσεις κοπής
Cut the plasterbord according to the cut-out dimensions.



W59×H35×L mm



2. Συνδέστε το προφίλ με την παροχή ηλεκτρισμού και εφαρμόστε το στην οροφή.
Connect the profil with the power supply and screw it to the ceiling.



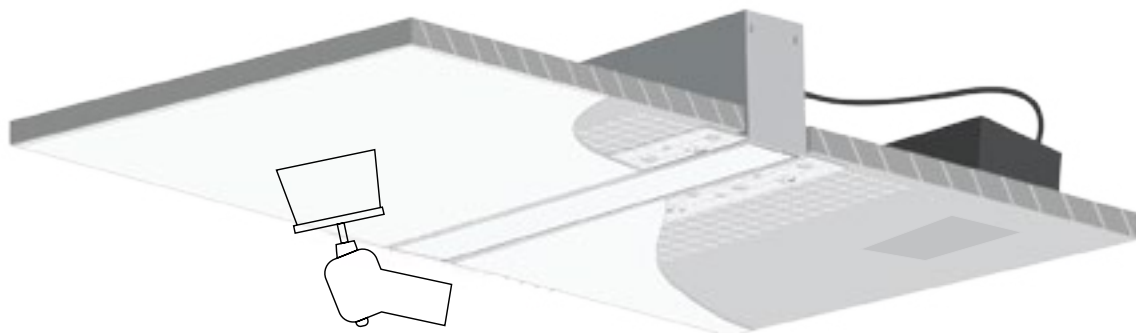
Πρέπει να υπάρχει καταπακτή για προσβασιμότητα στο τροφοδοτικό.

You need trapdoor, for accessibility to the power supply.

ALUMINIUM PROFILE TRIMLESS 55×35mm

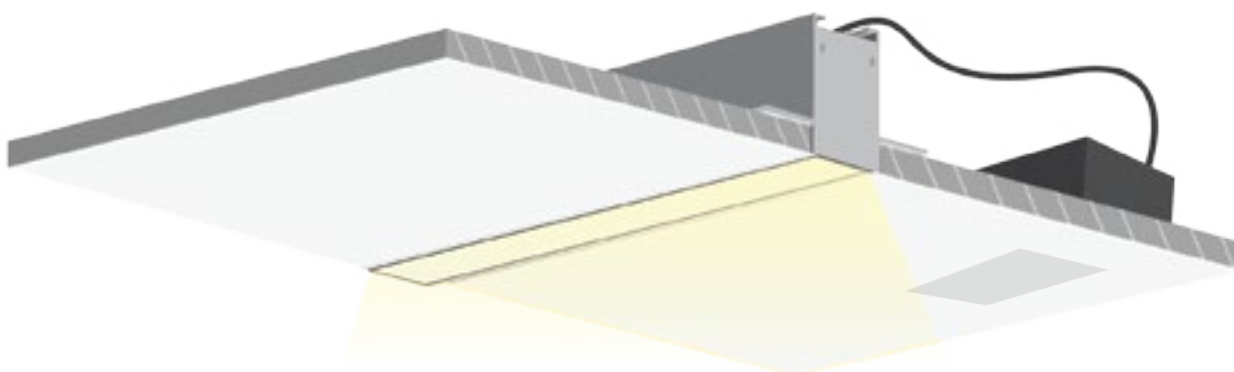
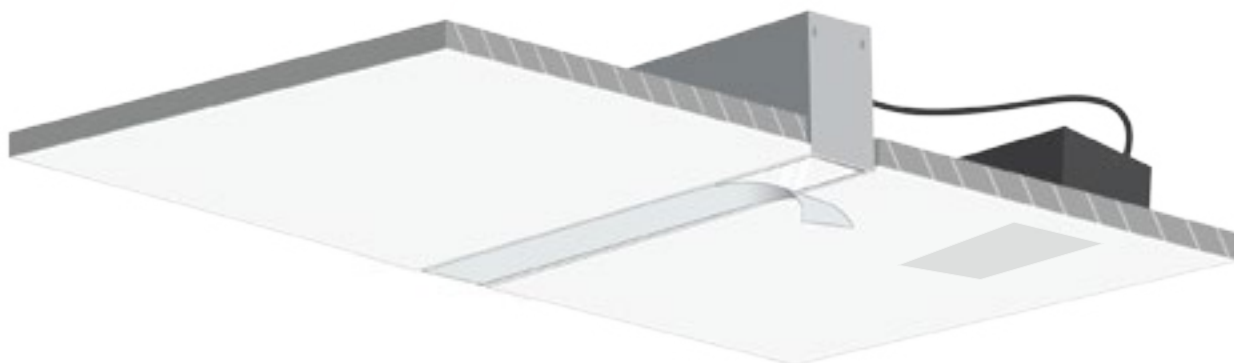
3. Καλύψτε τις βίδες απλώνοντας επίχρισμα στην επιφάνεια.

Cover the screws by applying roughcast on the surface.



4. Αφαιρέστε την προστατευτική μεμβράνη.

Remove the protective film.



Η εγκατάσταση του προϊόντος πρέπει να γίνεται από αδειούχο ηλεκτρολόγο εγκαταστάτη. / The product must be installed by a licensed electrical installer.