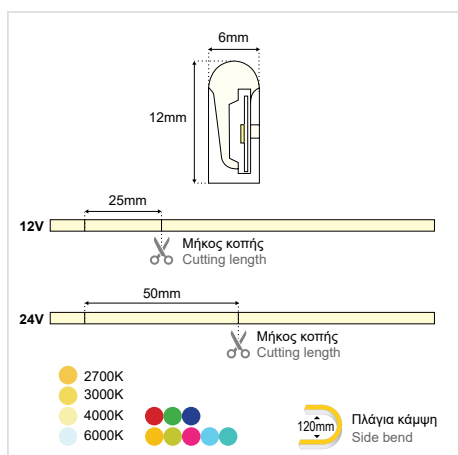


# LED NEON STRIP 6×12mm 9W 12V / 24V IP67

## DATASHEET



### GENERAL INFORMATION

MODEL:	LED Neon Strip
APPLICATION:	Indoor / Outdoor
MATERIAL:	Silicone
IP PROTECTION:	IP67
WORKING ENVIROMENT TEMPERATURE:	-40°C – +60°C
DRIVER INCLUDED:	No
UV-PROTECTION:	Anti-UV
CONNECTION POWER LENGTH:	2500mm (12V) / 5000mm (24V)
BENDING DIRECTION:	Side
MINIMUM BENDING DIAMETER:	Ø120 mm
LIFETIME:	50000 hours
WARRANTY:	3 years
ORIGIN:	PRC



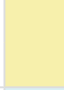
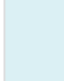
### DIMENSIONS & WEIGHT

DIMENSIONS:	W6 × H12 mm
CUTTING LENGTH:	25mm (12V) / 50mm (24V)
MAXIMUM LENGTH:	50 m
WEIGHT:	90 g/m

### ILLUMINANT

LED TYPE:	2835 SMD
LED QUANTITY:	120 LEDs/m
VOLTAGE:	12VDC / 24VDC
WATTAGE:	9W/m
BEAM ANGLE:	120D
CRI:	Ra>80

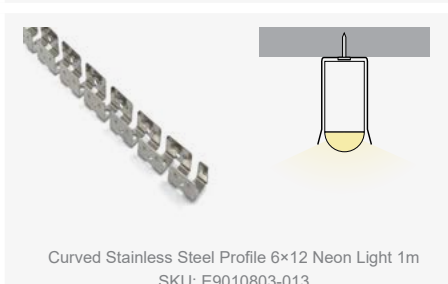
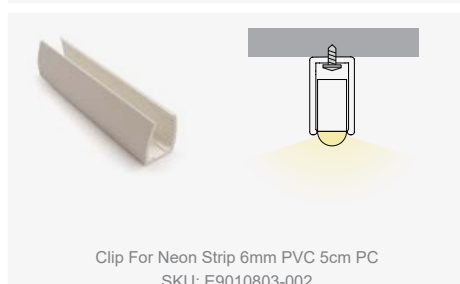
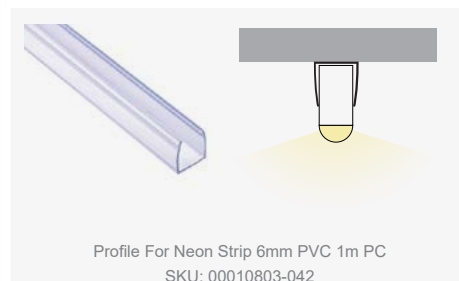
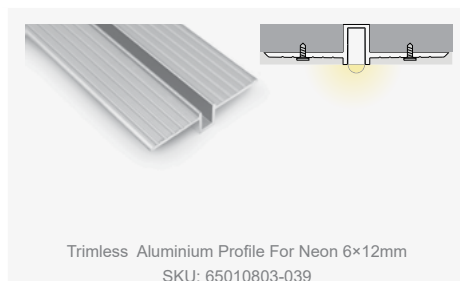
## LED NEON STRIP 6×12mm 9W 12V / 24V IP67

Available colors: White		Voltage	LED Strip (Source) Lumen Efficiency	Neon Light (Delivered) Lumen Efficiency	SKU
2700K		24V	109 lm/W	37 lm/W	<b>E9010805-077</b>
3000K		12V	110 lm/W	38 lm/W	<b>E9010806-009</b>
		24V			<b>E9010805-009</b>
4000K		12V	121 lm/W	41 lm/W	<b>E9010806-010</b>
		24V			<b>E9010805-013</b>
6000K		12V	91 lm/W	31 lm/W	<b>E9010806-001</b>
		24V			<b>E9010805-012</b>

Available colors: RGB	Voltage	SKU
RED	12V	<b>E9010806-012</b>
	24V	<b>E9010805-004</b>
GREEN	12V	<b>E9010806-005</b>
	24V	<b>E9010805-005</b>
BLUE	12V	<b>E9010806-008</b>
	24V	<b>E9010805-011</b>

Available colors: Other Colors	Voltage	SKU
GOLD YELLOW	12V	<b>E9010806-003</b>
	24V	<b>E9010805-003</b>
ICE BLUE	12V	<b>E9010806-002</b>
	24V	<b>E9010805-002</b>
PINK	12V	<b>E9010806-006</b>
	24V	<b>E9010805-006</b>
LEMON YELLOW	12V	<b>E9010806-007</b>
	24V	<b>E9010805-007</b>
MALDIVES GREEN	12V	<b>E9010806-013</b>
	24V	<b>E9010805-041</b>

### TO BE USED WITH



## LED NEON STRIP 6×12mm 9W 12V / 24V IP67

### ΕΓΚΑΤΑΣΤΑΣΗ ΦΟΡΕΑ INSTALLATION OF CARRIER

#### ΣΗΜΑΝΤΙΚΟ:

Αυτό το εξάρτημα πρέπει να εγκατασταθεί από εξειδικευμένο ηλεκτρολόγο.

Η BarisLight δεν φέρει ευθύνη για τυχόν ζητήματα που προκύπτουν από ακατάλληλη εγκατάσταση που δεν συμμορφώνεται με τα τοπικά πρότυπα ασφαλείας.

Παρακαλούμε δώστε ένα αντίγραφο αυτών των οδηγιών στο άτομο που είναι υπεύθυνο για τη συντήρηση της εγκατάστασης.

#### IMPORTANT:

This luminaire must be installed by a qualified electrician.

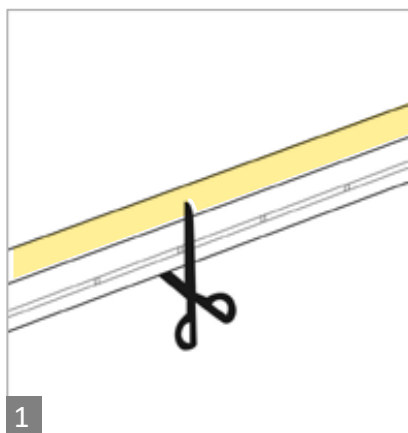
#### Disclaimer:

BarisLight is not liable for any issues arising from improper installation that does not comply with local safety standards.

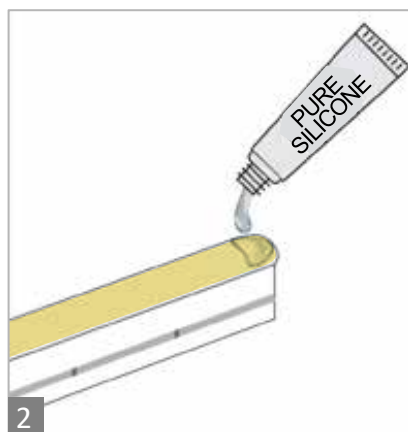
#### Instructions:

Please provide a copy of these instructions to the person responsible for maintaining the installation.

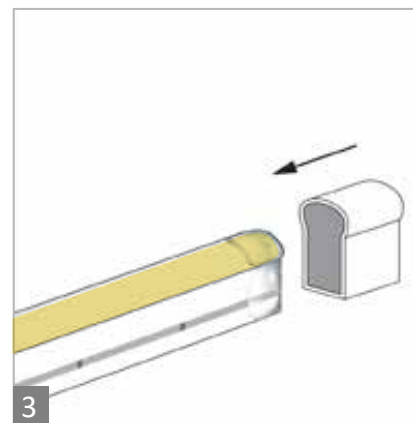
### ΟΔΗΓΙΕΣ ΚΟΨΙΜΑΤΟΣ, ΣΦΡΑΓΙΣΗΣ & ΣΥΝΔΕΣΗΣ ΓΙΑ LED NEON CUTTING, SEALING & CONNECTION INSTRUCTIONS FOR LED NEON STRIPS



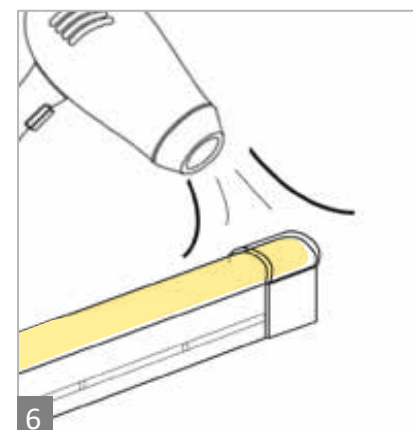
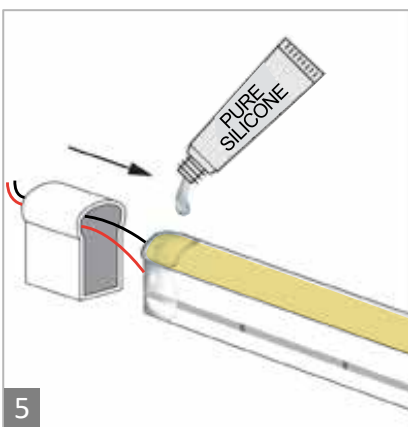
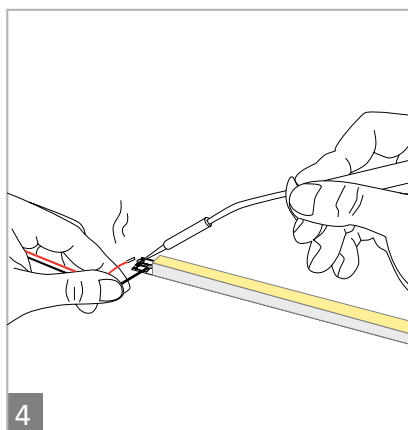
Κόψτε την ταινία στα μαύρα σημεία που έχει στην πλάγια πλευρά της.  
Cut along the black points on the side of the strip



Προσθέστε σιλικόνη στην άκρη.  
Apply Pure Silicone on the edge



Εφαρμόστε το End Cap for Neon Strip 6x12mm.  
Apply the End Cap for Neon Strip 6x12mm



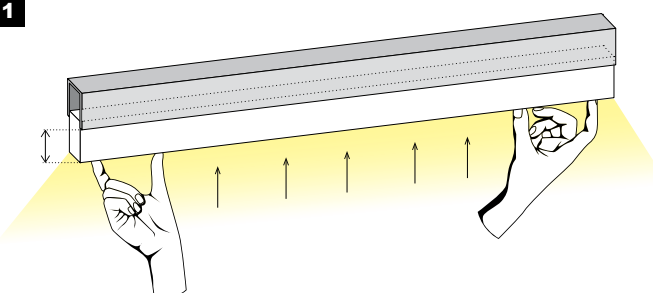
## LED NEON STRIP 6×12mm 9W 12V / 24V IP67

### ΟΔΗΓΙΕΣ ΕΓΚΑΤΑΣΤΑΣΗΣ ΓΙΑ LED NEON INSTALLATION INSTRUCTIONS FOR LED NEON STRIPS

#### ΤΟΠΟΘΕΤΗΣΗ ΣΕ ΤΡΙΑ ΒΗΜΑΤΑ

Για να αποφύγετε τυχόν ζημιές στη λωρίδα LED κατά την εγκατάσταση, ακολουθήστε αυτά τα βήματα:

**1**



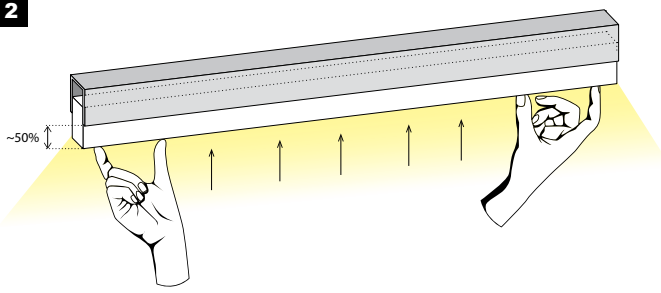
Τοποθετήστε ελαφρά τη λωρίδα LED νεον σε όλο το μήκος του προφίλ, χωρίς να την πιέσετε πλήρως.

Lightly place the LED neon strip along the entire length of the profile without pushing it all the way in.

#### PROPER PLACEMENT IN THREE STEPS

To avoid damaging the LED strip during installation, follow these steps:

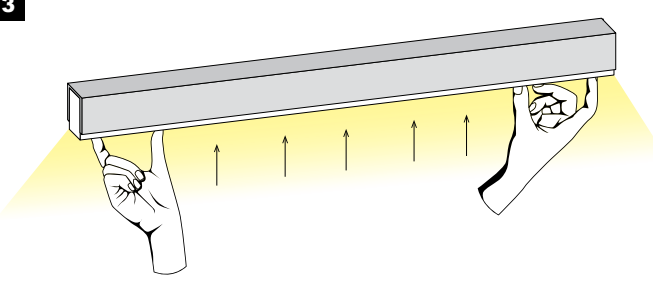
**2**



Πιέστε τη λωρίδα μέχρι τη μέση σε όλο το μήκος της.

Press the strip halfway in along its entire length.

**3**



Τέλος, πιέστε την πλήρως μέσα στο προφίλ, εξασφαλίζοντας ομοιόμορφη εφαρμογή.


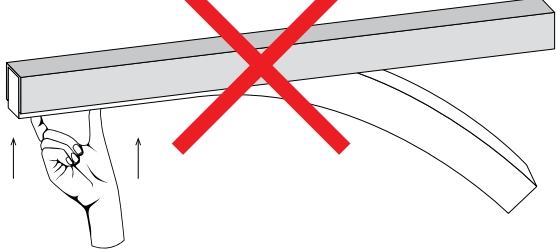
Finally, fully push it in, ensuring an even fit.




**ΠΡΟΣΟΧΗ:** Απαιτούνται δύο άτομα για την εγκατάσταση LED νεον ταινιών άνω των 2 μέτρων ώστε να αποφευχθούν ζημιές.

**WARNING:** Two people are required for installing LED neon strips longer than 2 meters to prevent damage.

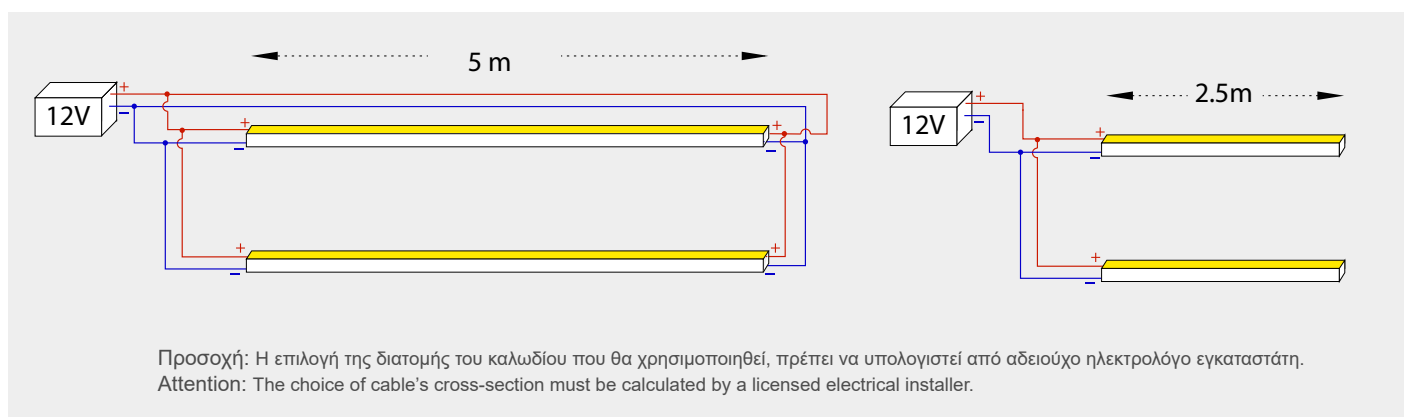
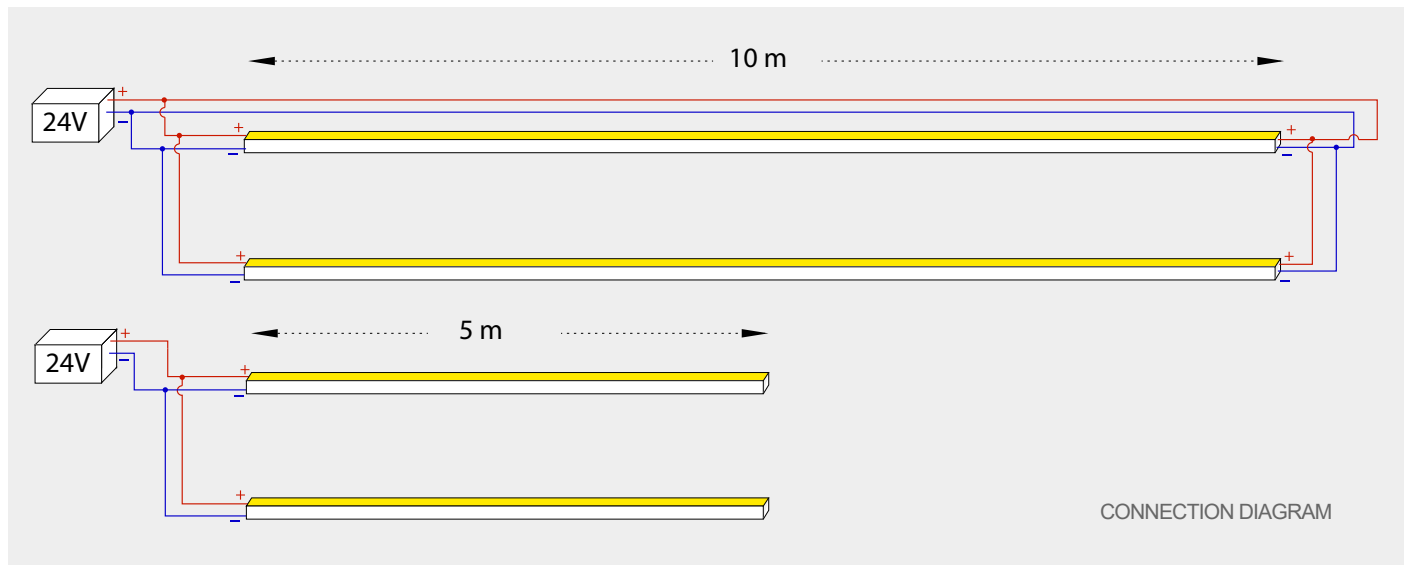
- ✓ Συνιστάται η εγκατάσταση της λωρίδας LED ενώ είναι αναμμένη. Αυτό βοηθά στον εντοπισμό τυχόν συστροφών, ανομοιόμορφης πίεσης ή πιθανών προβλημάτων πριν την οριστική τοποθέτηση.
- ✓ Για ευκολότερη εγκατάσταση και μείωση της πίεσης στη λωρίδα, χρησιμοποιήστε μικρή ποσότητα λιπαντικού (όπως βαζελίνη ή άλλο μη χημικό, μη διαβρωτικό λιπαντικό). Αυτό βοηθά την λωρίδα να γλιστράει μέσα στο προφίλ χωρίς υπερβολική δύναμη.
- ✓ It is recommended to keep the LED strip switched on while installing it. This helps identify any twisting, uneven pressure, or potential damage to the strip before final placement.
- ✓ For smoother installation and to reduce strain on the strip, apply a small amount of lubrication (such as Vaseline or another non-chemical, non-corrosive lubricant). This helps the neon slide into the profile without excessive force.

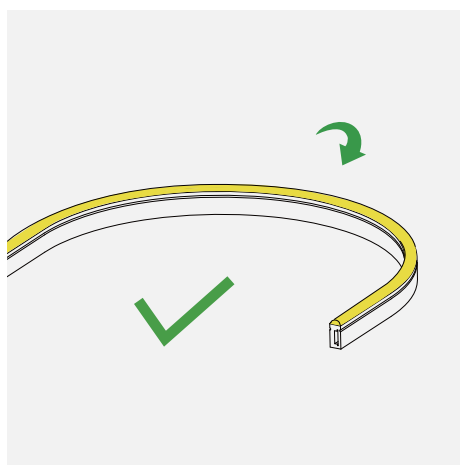
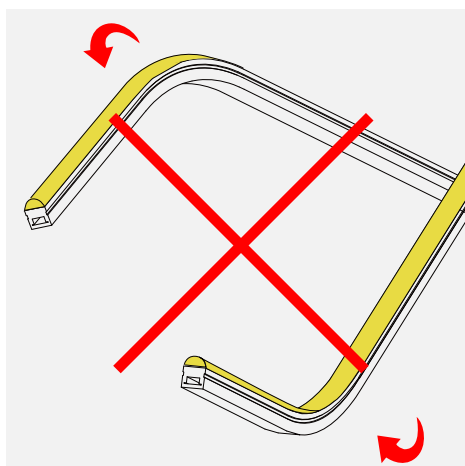
**ΠΡΟΣΟΧΗ:** Μην ξεκινάτε από τη μία άκρη πιέζοντας τη λωρίδα αμέσως μέχρι μέσα, καθώς αυτό μπορεί να της προκαλέσει ζημιά ή να σπάσει.

**WARNING:** Do not start from one end and press all the way in immediately, as this can cause the strip to break.

## LED NEON STRIP 6×12mm 9W 12V / 24V IP67



## LED NEON STRIP 6×12mm 9W 12V / 24V IP67



Μην πιέζετε την ταινία  
No pressing



Μην στρίβετε την ταινία  
No twisting



Μην τεντώνετε την ταινία  
No stretching

### ΠΡΟΦΥΛΑΞΕΙΣ:

1. Χρησιμοποιήστε απομονωμένο τροφοδοτικό 24V DC για τη λειτουργία της λωρίδας LED και βεβαιωθείτε ότι το τροφοδοτικό διατηρεί σταθερή τάση. Χρησιμοποιήστε μόνο το 80% της συνολικής χωρητικότητας του τροφοδοτικού για να αποφύγετε υπερφόρτωση.
2. Εξασφαλίστε την ασφάλεια κατά τη λειτουργία. Μην αγγίζετε οποιαδήποτε εξαρτήματα AC αφού ενεργοποιηθεί η λωρίδα LED.
3. Παρατηρήστε τη σωστή πολικότητα κατά τη σύνδεση των καλωδίων για να αποφύγετε πιθανή βλάβη.
4. Αποφύγετε γρατζουνιές, παραμορφώσεις ή ανώμαλη κάμψη κατά την εγκατάσταση για να διασφαλίσετε τη μακροχρόνια απόδοση της λωρίδας.
5. Μην λυγίζετε τη λωρίδα σε τόξο μικρότερο από 60mm για να διατηρήσετε την ακεραιότητα του προϊόντος.
6. Αποφύγετε να υπερβαίνετε το συνιστώμενο μήκος για κάθε εφαρμογή για να αποτρέψετε την υπερθέρμανση.
7. Αποφύγετε την παρατεταμένη οπτική επαφή με τη φωτιζόμενη πλευρά της λωρίδας LED για την προστασία των ματιών σας.
8. Μόνο εξειδικευμένοι επαγγελματίες πρέπει να εγκαθιστούν, να αποσυναρμολογούν και να επισκευάζουν το προϊόν.
9. Μην χρησιμοποιείτε όξιμες ή αλκαλικές κόλλες (όπως τσιμέντο γυαλιού) για την τοποθέτηση του προϊόντος.
10. Αυτό το προϊόν δεν είναι κατάλληλο για χρήση σε πισίνες ή συντριβάνια.

### PRECAUTIONS:

1. Use a 24V DC isolated power supply to operate the LED strip, and ensure the power supply maintains constant voltage. Use only 80% of the power supply's total capacity to avoid overload.
2. Ensure safety during operation. Do not touch any AC power components after the LED strip is powered on.
3. Observe correct polarity when connecting wires to avoid potential damage.
4. Prevent scratches, distortions, or irregular bending during installation to ensure the strip's longevity.
5. Do not bend the strip in an arc smaller than a 60mm radius; this will help maintain product integrity.
6. Avoid exceeding the recommended length for each application to prevent overheating.
7. Avoid prolonged eye contact with the glowing side of the LED strip to protect your vision.
8. Only qualified professionals should install, disassemble, and repair the product.
9. Do not use acidic or alkaline adhesives (like glass cement) to attach the product.
10. This product is not suitable for use in swimming pools or fountains.