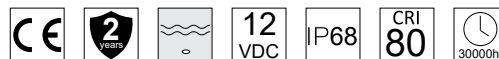


LED SWIM POOL R230



ΠΕΡΙΕΧΟΜΕΝΑ / CONTENTS

DATASHEET	1
MANUAL	3

SKU: **PL230-XX**

CCT

DATASHEET



GENERAL INFORMATION

APPLICATION	Underwater / Surface mounted
DIRECTION OF MOUNTING	Wall
MATERIAL	Inox SUS316
DIMENSIONS (Ø×L)	110×34mm
LED TYPE	2835SMD
LED QUANTITY	252 pcs
WATTAGE	18W
VOLTAGE	12 VDC
CRI	80
BEAM ANGLE	120D
DIMMABLE OPTION	PWM
IP	IP68
LIFE TIME	30000 hrs
WARRANTY	2 years
ORIGIN	China

CCT*	OUTPUT
3000K (30K)	80Lm/W
4000K (40K)	
6000K (60K)	
RGB (C1)	
RGBWW (C2W)	

Δημιουργία Κωδικού προϊόντος / Product Code generator

PL230 - CCT (ex. PL230-30K for LED SWIM POOL R230 3000K)

LED SWIM POOL R230 MANUAL

ΟΔΗΓΙΕΣ ΕΓΚΑΤΑΣΤΑΣΗΣ INSTALLATION INSTRUCTIONS

ΣΗΜΑΝΤΙΚΟ:

Αυτό το εξάρτημα πρέπει να εγκατασταθεί από εξειδικευμένο ηλεκτρολόγο.

Η BarisLight δεν φέρει ευθύνη για τυχόν ζητήματα που προκύπτουν από ακατάλληλη εγκατάσταση που δεν συμμορφώνεται με τα τοπικά πρότυπα ασφαλείας.

Παρακαλούμε δώστε ένα αντίγραφο αυτών των οδηγιών στο άτομο που είναι υπεύθυνο για τη συντήρηση της εγκατάστασης.

1. Κάνετε την προετοιμασία στον τοίχο της πισίνας.
2. Βιδώνετε το φωτιστικό στον τοίχο.
3. Περνάτε το καλώδιο ηλεκτρικής παροχής από τον σωλήνα σπείραλ και το συνδέετε στο κουτί σύνδεσης.
4. Συνδέστε το καλώδιο του φωτιστικού με την ηλεκτρική παροχή. Η σύνδεση πρέπει να είναι στεγανή.
5. Το φωτιστικό είναι έτοιμο για χρήση.

Σημαντικό:

Βεβαιωθείτε πως το φωτιστικό βρίσκεται σε υγρό στοιχείο πριν ενεργοποιηθεί η ηλεκτρική παροχή.

IMPORTANT:

This luminaire must be installed by a qualified electrician.

Disclaimer:

BarisLight is not liable for any issues arising from improper installation that does not comply with local safety standards.

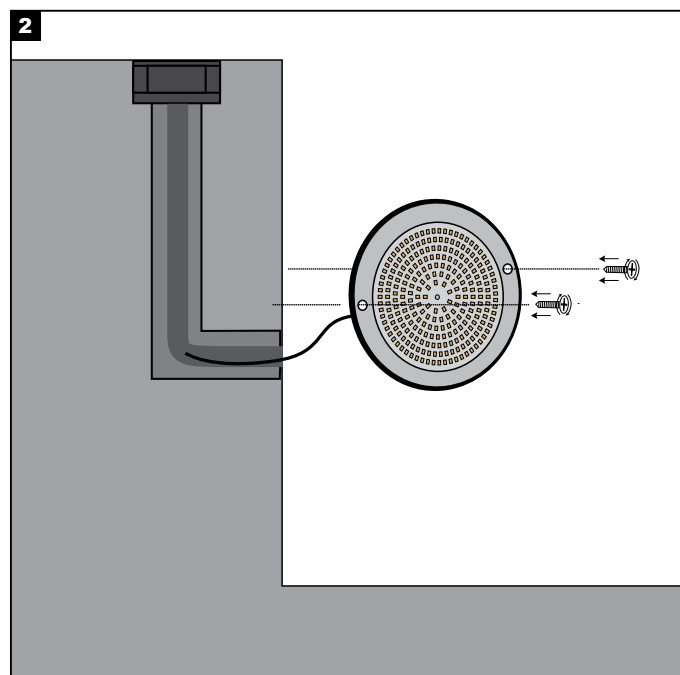
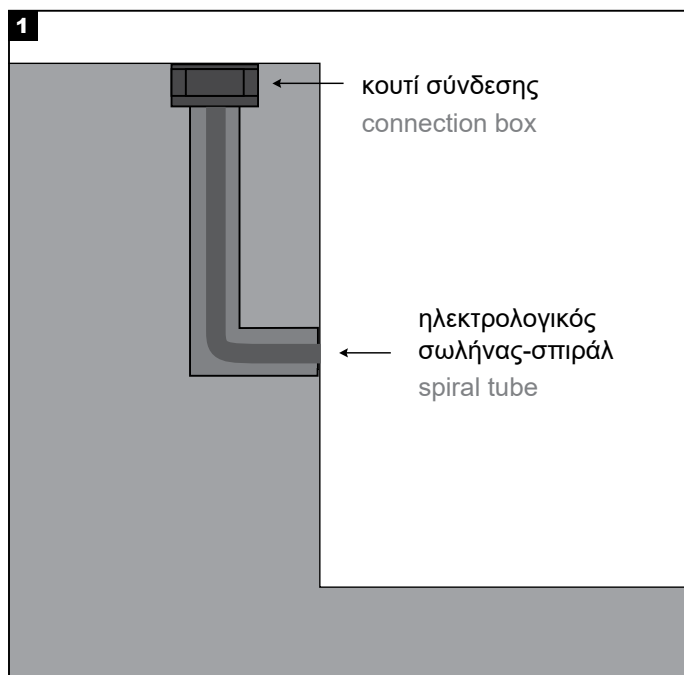
Instructions:

Please provide a copy of these instructions to the person responsible for maintaining the installation.

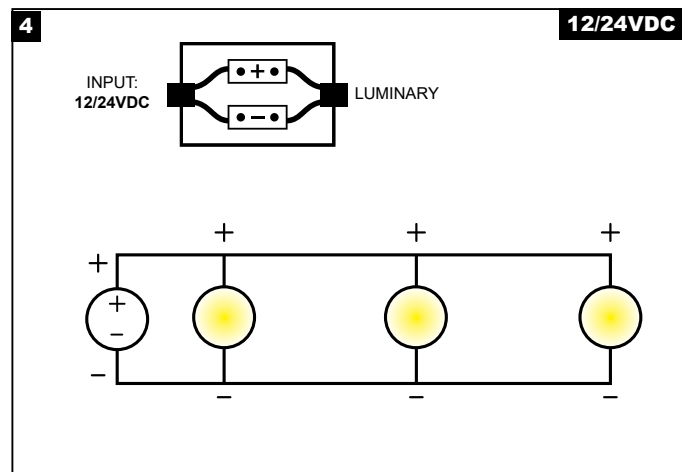
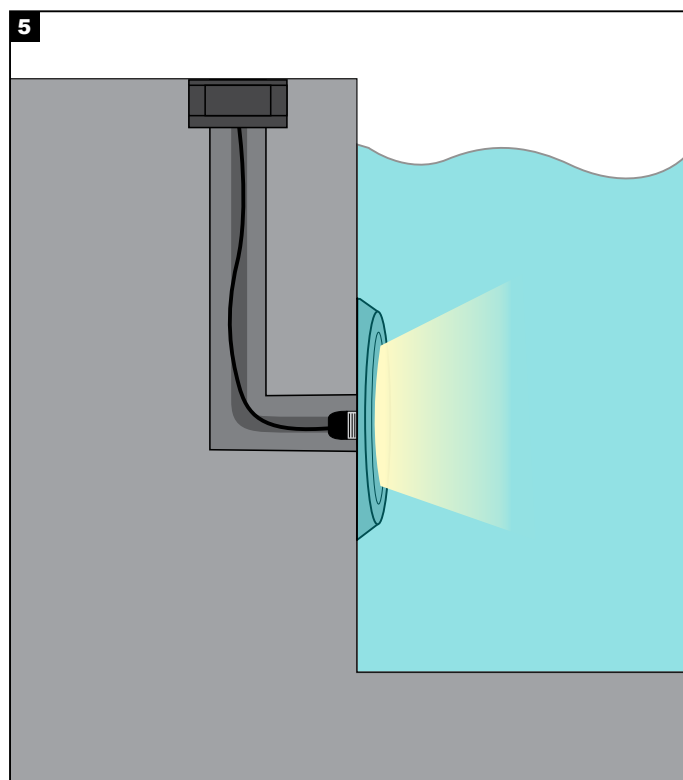
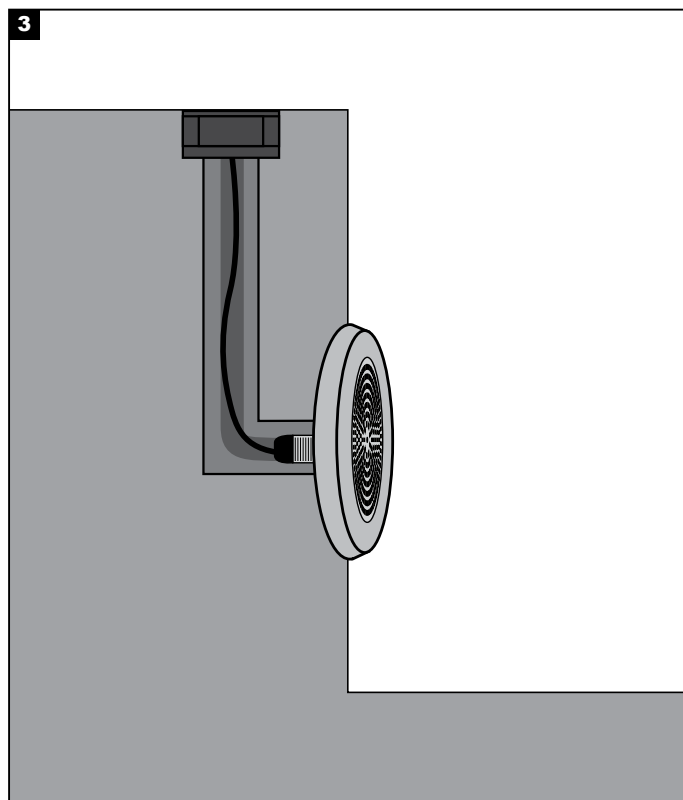
1. Preparation on the pool wall.
2. Apply the luminaire to the wall with screws.
3. Pass the electric cable through the spiral tube and connect it to the connection box.
4. Connect the cable of the luminaire with the electrical supply. The connection must be sealed.
5. The luminaire is ready for use.

Important:

Make sure the luminaire is within liquid element before turning on the power supply.



LED SWIM POOL R230 MANUAL



Διαδικασία καλωδίωσης

1. Κλείστε τον κεντρικό διακόπτη ρεύματος.
2. Συνδέστε τα φωτιστικά στη μονάδα παροχής ρεύματος.
3. Συνδέστε τη μονάδα τροφοδοσίας στο ηλεκτρικό δίκτυο.
4. Ενεργοποιήστε τον κεντρικό διακόπτη ρεύματος.

Σημείωση ασφαλείας: Βεβαιωθείτε ότι ο κεντρικός διακόπτης λειτουργίας είναι απενεργοποιημένος κατά τη διάρκεια όλων των διαδικασιών συντήρησης και εγκατάστασης.

Προειδοποίηση: Αποφύγετε τη σύνδεση πάρα πολλών φωτιστικών παράλληλα σε μία μόνο μονάδα τροφοδοσίας για να αποφευχθεί η υπερφόρτωση.

Wiring Procedure

1. Turn off the main power switch.
2. Connect the luminaires to the power supply unit.
3. Connect the power supply unit to the electrical network.
4. Turn on the main power switch.

Safety Notice: Ensure the main power switch is turned off during all maintenance and installation procedures.

Warning: Avoid connecting too many luminaires in parallel to a single power supply unit to prevent overloading.