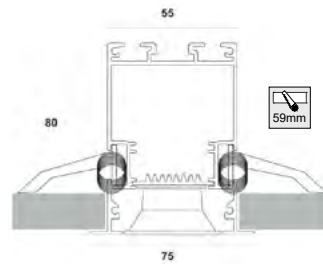
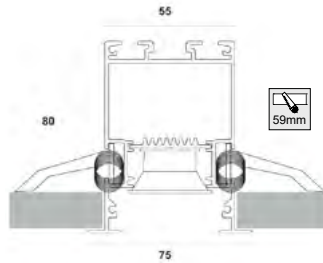
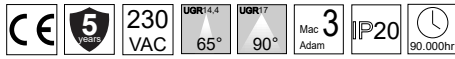
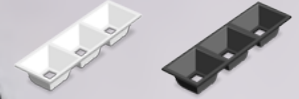


# DARK NILE 55x80 RECESSED / Datasheet



Η αντικατάσταση των φακών γίνεται με εργαλεία  
Lens replacement is done with tools



Διατίθενται με Μαύρο ή Λευκό Ρεφλέκτορα  
Available with Black or White Reflector

material	Pcb details	CRI	lumen output / W
Extruded aluminium / Plastic	SMD light & dark 7x1	Ra>90 (Ra>80 on request)	up to 205 Lm/W

CCT	beam angle	profile color	reflector color	dimming options
3000K (3)	Medium 65° (60D)	Anodised (AN)	Black (1)	Push
4000K (4)	Wide 90° (90D)	Black (BL)	White (2)	DALI
5000K (5)		White (WH)		TRIAC 0/1-10V
6500K (6)		RAL (RL)		CASAMBI
TUNABLE 2700K - 6500K (TN)				Analog 0/1-10V

## TD5580 - XX - XXX - X - XXX - XX - X - X

(a)	(b)	(c)	(d)	(e)	(f)	(g)	(h)
Κωδικός Γραμμικού Linear Code	Κατηγορία Category	Μήκος Length	Θερμοκρασία Φωτός Color Temperature	Γωνία Δέσμης Beam Angle	Χρώμα προφίλ Profile Color	Χρώμα Ρεφλέκτορα Reflector Color	Αυξομείωση έντασης φωτός Dimming

### ΠΕΡΙΕΧΟΜΕΝΑ

Datasheet	1
Product Code generator	2
Lumen output tables	3
Οδηγίες χωνευτής τοποθέτησης με γωνιόκρανο αλουμινίου	4
Οδηγίες χωνευτής τοποθέτησης με πλαστικό γωνιόκρανο	5



## DARK NILE 55×80 RECESSED / Code Generator

a. **TD5580-**

b. Κατηγορία απόδοσης / Output category

Ανατρέξτε στους πίνακες των γραμμικών και διαλέξτε την απόδοση που απαιτεί ο χώρος σας. Η ισχύς προκύπτει από την κατηγορία απόδοσης ( **1A / 1B / 2A / 2B** ) και από τη θερμοκρασία φωτός ( **3000K / 4000K / 5000K / 6500K** ) που θα επιλέξετε.  
Refer to the linear tables and choose the output that your space requires. Wattage follows from the output category ( **1A / 1B / 2A / 2B** ) and the Kelvins ( **3000K / 4000K / 5000K / 6500K** ) you choose.

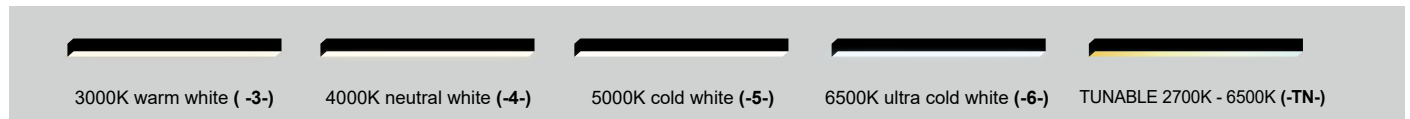


c. Μήκος / length

Διατίθεται και σε μήκη πολλαπλάσια των 28 εκατοστών, έως ~600cm. / Available in lengths that are multiples of 28 centimeters, up to ~600cm.

length	code	length	code	length	code	length	code
56.5cm	<b>-56.5-</b>	168.5cm	<b>-168.5-</b>	280.5cm	<b>-280.5-</b>	392.5cm	<b>-392.5-</b>
84.5cm	<b>-84.5-</b>	196.5cm	<b>-196.5-</b>	308.5cm	<b>-308.5-</b>	420.5cm	<b>-420.5-</b>
112.5cm	<b>-112.5-</b>	224.5cm	<b>-224.5-</b>	336.5cm	<b>-336.5-</b>	448.5cm	<b>-448.5-</b>
140.5cm	<b>-140.5-</b>	252.5cm	<b>-252.5-</b>	364.5cm	<b>-364.5-</b>		

d. Θερμοκρασία φωτός / Kelvin



e. Γωνία δέσμης / beam angle



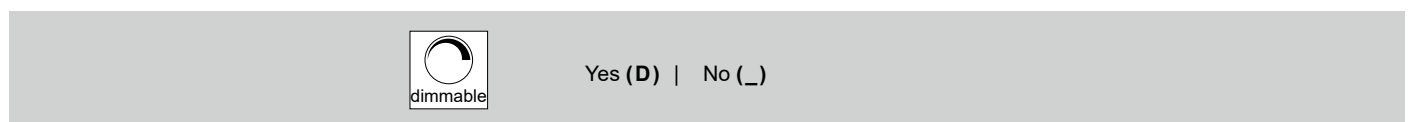
f. Χρώμα προφίλ / Profile color



g. Χρώμα Ρεφλέκτορα / Reflector color



h. Αυξομείωση έντασης φωτός \ Dimming option



**TD5580 - XX - XXX - X - XXX - XX - X - X**

(a) Κωδικός Γραμμικού Linear Code (b) Κατηγορία Category (c) Μήκος Length (d) Θερμοκρασία φωτός Color Temperature (e) Γωνία Δέσμης Beam Angle (f) Χρώμα προφίλ Profile Color (g) Χρώμα Ρεφλέκτορα Reflector Color (h) Αυξομείωση έντασης φωτός Dimming

### Παράδειγμα κωδικού / Code example

DARK NILE 55×80 RECESSED 1A 90cm 3000K 65° Black with Black Reflector Dimmable  
SKU: TD5580-1A-90-3-60D-BL-1-D

## DARK NILE 55×80 RECESSED / Lumen output tables

	code	length	watt	lumens 3000K (65°)	lumens 3000K (90°)	lumens 4000K (65°)	lumens 4000K (90°)
CATEGORY 1A 350mA (1A)	TD5580-1A-56.5	56.5cm	13.4	1702	1680	1774	1752
	TD5580-1A-84.5	84.5cm	20.1	2553	2520	2661	2628
	TD5580-1A-112.5	112.5cm	26.8	3404	3360	3548	3504
	TD5580-1A-140.5	140.5cm	33.5	4255	4200	4435	4380
	TD5580-1A-168.5	168.5cm	40.2	5106	5040	5322	5256
	TD5580-1A-196.5	196.5cm	46.9	5957	5880	6209	6132
	TD5580-1A-224.5	224.5cm	53.6	6808	6720	7096	7008
	TD5580-1A-252.5	252.5cm	60.3	7659	7560	7983	7884
	TD5580-1A-280.5	280.5cm	67	8510	8400	8870	8760
	TD5580-1A-308.5	308.5cm	73.7	9361	9240	9757	9636
	TD5580-1A-336.5	336.5cm	80.4	10212	10080	10644	10512
	TD5580-1A-364.5	364.5cm	87.1	11063	10920	11531	11388
	TD5580-1A-392.5	392.5cm	93.8	11914	11760	12418	12264
	TD5580-1A-420.5	420.5cm	100.5	12765	12600	13305	13140
	TD5580-1A-448.5	448.5cm	107.2	13616	13440	14192	14016
CATEGORY 1B 500mA (1B)	TD5580-1B-56.5	56.5cm	19.8	2398	2368	2512	2480
	TD5580-1B-84.5	84.5cm	29.7	3597	3552	3768	3720
	TD5580-1B-112.5	112.5cm	39.6	4796	4736	5024	4960
	TD5580-1B-140.5	140.5cm	49.5	5995	5920	6280	6200
	TD5580-1B-168.5	168.5cm	59.4	7194	7104	7536	7440
	TD5580-1B-196.5	196.5cm	69.3	8393	8288	8792	8680
	TD5580-1B-224.5	224.5cm	79.2	9592	9472	10048	9920
	TD5580-1B-252.5	252.5cm	89.1	10791	10656	11304	11160
	TD5580-1B-280.5	280.5cm	99	11990	11840	12560	12400
	TD5580-1B-308.5	308.5cm	108.9	13189	13024	13816	13640
	TD5580-1B-336.5	336.5cm	118.8	14388	14208	15072	14880
	TD5580-1B-364.5	364.5cm	128.7	15587	15392	16328	16120
	TD5580-1B-392.5	392.5cm	138.6	16786	16576	17584	17360
	TD5580-1B-420.5	420.5cm	148.5	17985	17760	18840	18600
	TD5580-1B-448.5	448.5cm	158.4	19184	18944	20096	19840

TD5580 - XX - XXX - X - XXX - XX - X - X

(a) (b) (c) (d) (e) (f) (g) (h)

Κωδικός Γραμμικού  
Linear Code

Κατηγορία  
Category

Μήκος  
Length

Θερμοκρασία  
φωτός  
Color  
Temperature

Γωνία Δέσμης  
Beam Angle

Χρώμα  
προφίλ  
Profile  
Color

Χρώμα  
Ρεφλέκτορα  
Reflector  
Color

Αυξομείωση  
έντασης φωτός  
Dimming

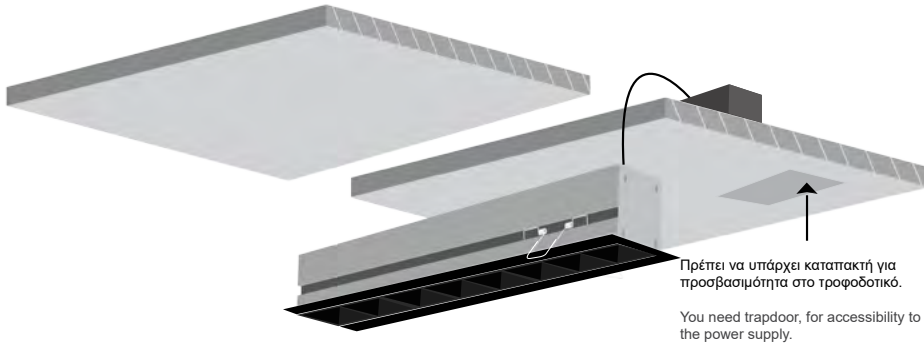
### Παράδειγμα κωδικού / Code example

DARK NILE 55×80 RECESSED 1A 90cm 3000K 65° Black with Black Reflector Dimmable  
SKU: TD5580-1A-90-3-60D-BL-1-D

## DARK NILE 55×80 RECESSED / Manual

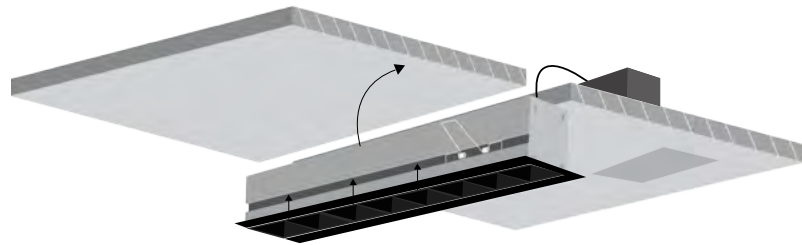
1. Κόψτε τη γυψοσανίδα στις αναγραφόμενες διαστάσεις κοπής και συνδέστε το φωτιστικό με την ηλεκτρική παροχή.

Cut the plasterboard according to the cut-out dimensions and connect the luminaire with the power supply.



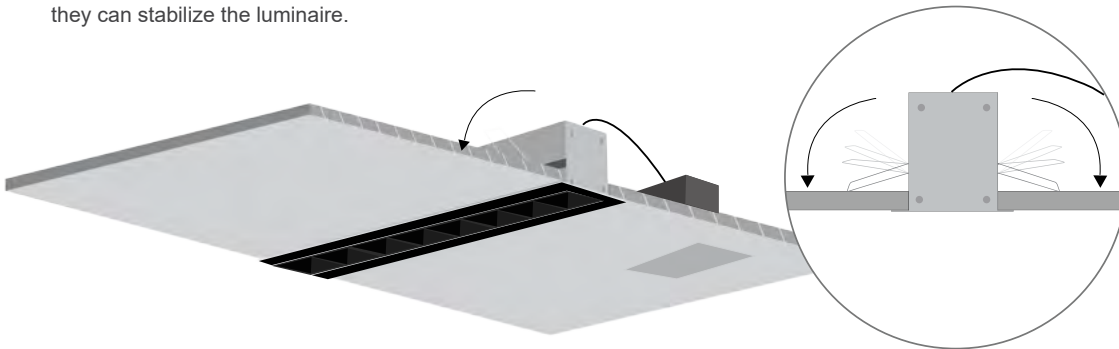
2. Σηκώστε με προσοχή τα άγκιστρα των ελατηρίων, και περάστε το φωτιστικό μέσα από την οπή.

Lift the braces with caution, and pass the luminaire through the hole.



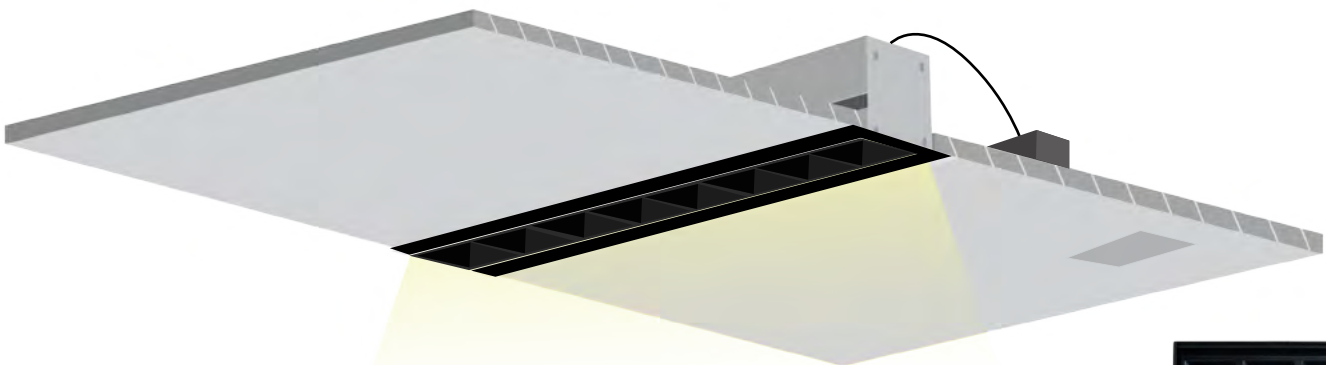
3. Αφήστε τα άγκιστρα να κατέβουν και να σταθεροποιήσουν το φωτιστικό.

Let the braces down, so that they can stabilize the luminaire.



5. Το φωτιστικό είναι έτοιμο για χρήση.

The luminaire is ready for use.



Η αντικατάσταση των φακών γίνεται με εργαλεία.  
Lens replacement is done with tools.