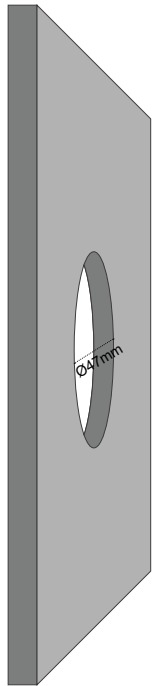
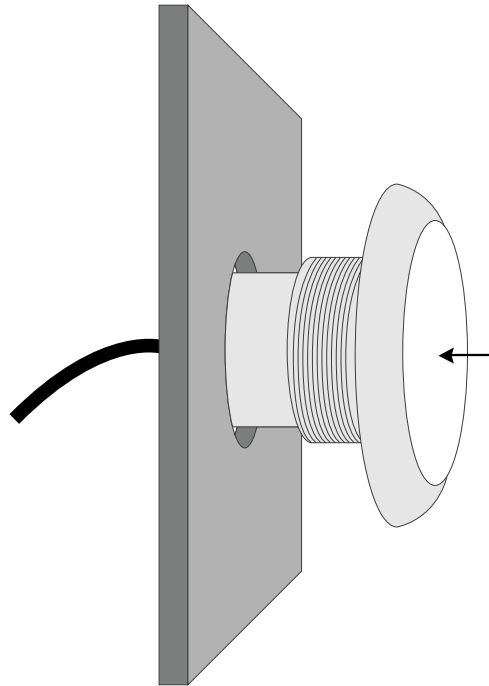


ΟΔΗΓΙΕΣ ΕΓΚΑΤΑΣΤΑΣΗΣ // INSTALLATION INSTRUCTIONS



1.

Δημιουργήστε σπή με τις αναγραφόμενες διαστάσεις./
Create a hole with the written dimensions.

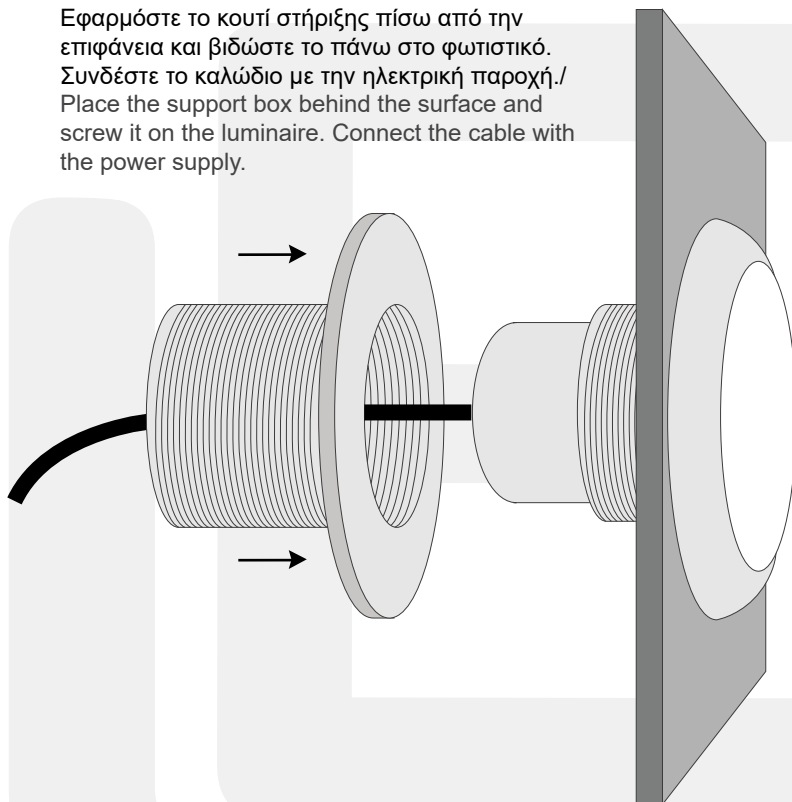


2.

Περάστε το φωτιστικό και το καλώδιο μέσα από την σπή. /
Pass the luminaire and the cable through the hole.

3.

Εφαρμόστε το κουτί στήριξης πίσω από την επιφάνεια και βιδώστε το πάνω στο φωτιστικό. Συνδέστε το καλώδιο με την ηλεκτρική παροχή./
Place the support box behind the surface and screw it on the luminaire. Connect the cable with the power supply.

4. Το φωτιστικό είναι έτοιμο για χρήση./
Luminaire is ready to use.