

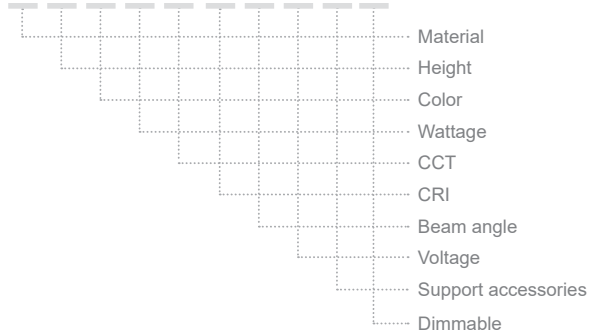
OVAL BRANCH 1L 39×70mm



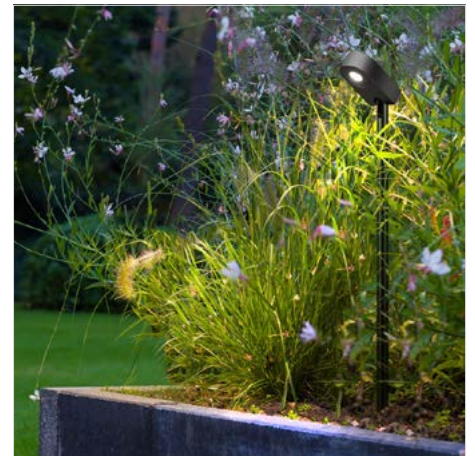
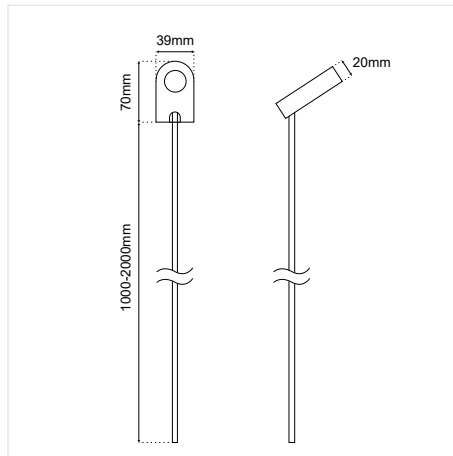
ΠΕΡΙΕΧΟΜΕΝΑ / CONTENTS

DATASHEET	1
MANUAL	3

SKU: **OVBR-XX-XX-XX-XX-XX-XX-XX-XX-XX**



DATASHEET



GENERAL INFORMATION

APPLICATION	Outdoor
DIRECTION OF MOUNTING	Ground
LAMP TYPE	LED
IP PROTECTION	IP65
LIFE TIME	50000 hours
WARRANTY	3–5 years (*5 years upon request)
ORIGIN	Greece

OVAL BRANCH 1L 39×70mm DATASHEET

SKU: **OVBR**- XX-XX-XX-XX-XX-XX-XX-XX-XX-XX

MATERIAL
HEIGHT
COLOR
WATTAGE
CCT
CRI
BEAM ANGLE
VOLTAGE
SUPPORT ACCESSORIES
DIMMABLE

Material*	Height*	Color	Wattage*	CCT*	CRI
Aluminium (01)	1000mm (H100)	Anodised (AN)	0.5W (0.5W)	2700K (27K)	Ra80 (80)
Brass (03)	1500mm (H150)	Black (BL)	1W (1W)	3000K (30K)	Ra90 (90)
		White (WH)	2W (2W)	4000K (40K)	
	Graphite (GF)	3W (3W)	5000K (50K)		
	RAL colors (RL)		6000K (60K)		
	Patina (PT)		(R) / (G) / (B) / (A)		

Beam Angle*	Voltage*	Support accessories	Dimmable*
Diffuse (DF)	12VDC (V1)	Round base (RB)	Dim (PWM) (D)
3D (3D)	24VDC (V2)		No Dim ()
8D (8D)			
15D (15D)			
20D (20D)			
35D (35D)			
45D (45D)			

* Υποχρεωτική επιλογή / Mandatory option

Δημιουργία Κωδικού προϊόντος / Product Code generator

OVBR- material - height - color - wattage - CCT - CRI - beam angle - voltage - support accessories - dimmable

EXAMPLE:

OVBR - 01-H100-BL-3W-27K-80-8D-V1-D

for OVAL BRANCH 1L 39×70mm, aluminium, 1000mm, black, 3W, 2700K, Ra80, 8D, 12VDC, without support accessories, dimmable

OVAL BRANCH 1L 39×70mm MANUAL

ΟΔΗΓΙΕΣ ΕΓΚΑΤΑΣΤΑΣΗΣ INSTALLATION INSTRUCTIONS

ΣΗΜΑΝΤΙΚΟ:

Αυτό το εξάρτημα πρέπει να εγκατασταθεί από εξειδικευμένο ηλεκτρολόγο.

Η BarisLight δεν φέρει ευθύνη για τυχόν ζητήματα που προκύπτουν από ακατάλληλη εγκατάσταση που δεν συμμορφώνεται με τα τοπικά πρότυπα ασφαλείας.

Παρακαλούμε δώστε ένα αντίγραφο αυτών των οδηγιών στο άτομο που είναι υπεύθυνο για τη συντήρηση της εγκατάστασης.

IMPORTANT:

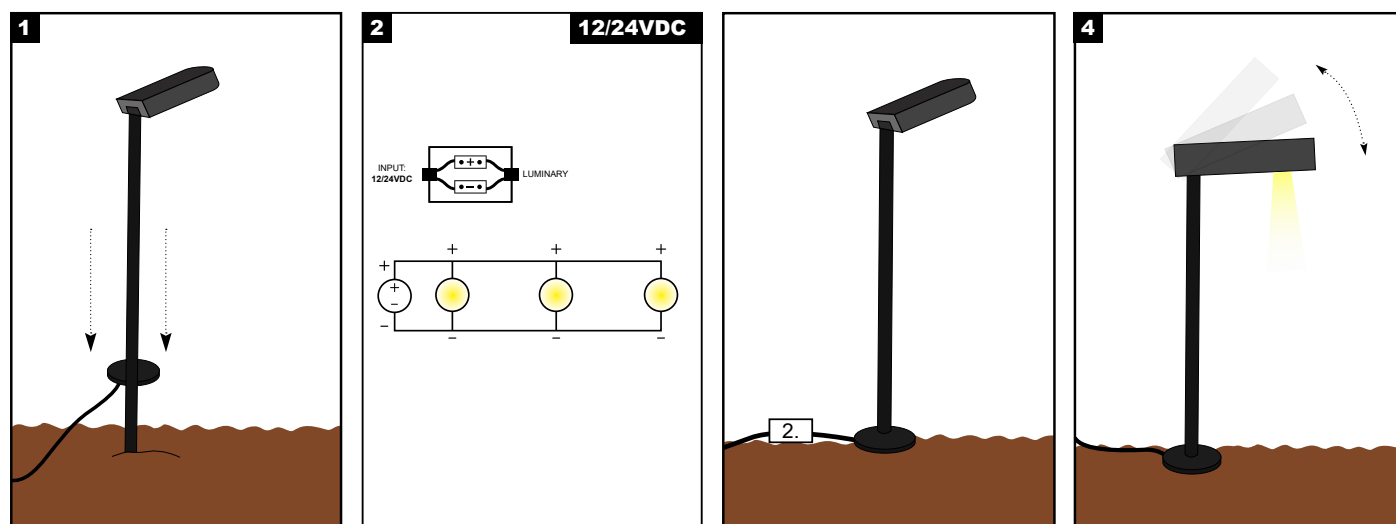
This luminaire must be installed by a qualified electrician.

Disclaimer:

BarisLight is not liable for any issues arising from improper installation that does not comply with local safety standards.

Instructions:

Please provide a copy of these instructions to the person responsible for maintaining the installation.



1 Τοποθετήστε το φωτιστικό στο έδαφος.

Place the luminaire on the ground.

2 Κάνετε την ηλεκτρική σύνδεση.
Make the electrical connection.

4 Το φωτιστικό είναι έτοιμο για χρήση.

The luminaire is ready to use.

Διαδικασία καλωδίωσης

1. Κλείστε τον κεντρικό διακόπτη ρεύματος.
2. Συνδέστε τα φωτιστικά στη μονάδα παροχής ρεύματος.
3. Συνδέστε τη μονάδα τροφοδοσίας στο ηλεκτρικό δίκτυο.
4. Ενεργοποιήστε τον κεντρικό διακόπτη ρεύματος.

Σημείωση ασφαλείας: Βεβαιωθείτε ότι ο κεντρικός διακόπτης λειτουργίας είναι απενεργοποιημένος κατά τη διάρκεια όλων των διαδικασιών συντήρησης και εγκατάστασης.

Προειδοποίηση: Αποφύγετε τη σύνδεση πάρα πολλών φωτιστικών παράλληλα σε μία μόνο μονάδα τροφοδοσίας για να αποφευχθεί η υπερφόρτωση.

Wiring Procedure

1. Turn off the main power switch.
2. Connect the luminaires to the power supply unit.
3. Connect the power supply unit to the electrical network.
4. Turn on the main power switch.

Safety Notice: Ensure the main power switch is turned off during all maintenance and installation procedures.

Warning: Avoid connecting too many luminaires in parallel to a single power supply unit to prevent overloading.