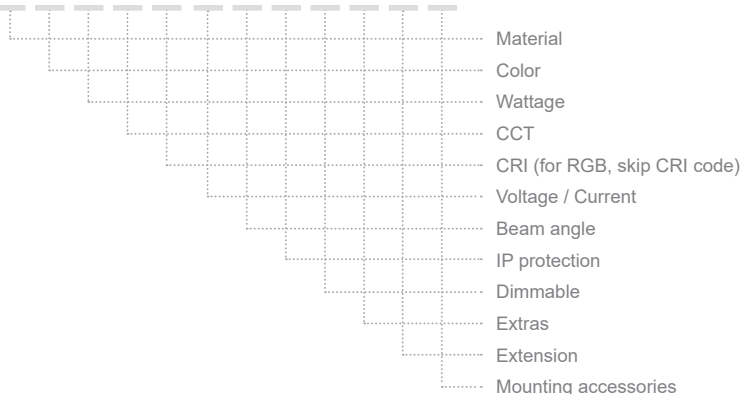


PV2 R40

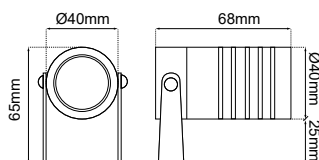
ΠΕΡΙΕΧΟΜΕΝΑ / CONTENTS

Datasheet	1
Manual	3

SKU: **PV2R40-** XX-XX-XX-XX-XX-XX-XX-XX-XX-XX-XX



PV2 R40 (PV2R40-) / Datasheet

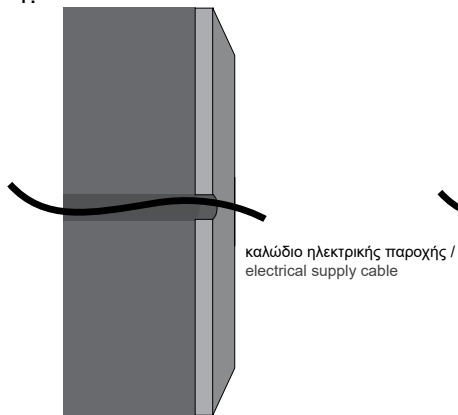


GENERAL INFORMATION

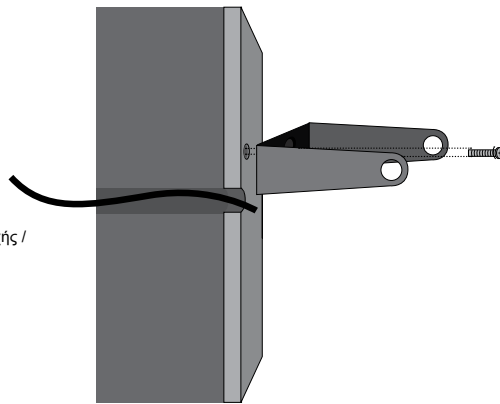
APPLICATION	Outdoor / Surface mounted
DIRECTION OF MOUNTING	Ceiling / Wall / Ground
VISIBLE DIMENSIONS (Ø×L)	Ø40 × 68 mm
INCL. CABLE	Yes
LED TYPE	XTE/XRE/XPE/NICHIA/GU10
LIFE TIME	50000 hours
WARRANTY	3–5 years (*5 years upon request)
ORIGIN	Greece

PV2 R40 / Manual

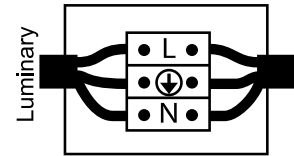
1.



2.

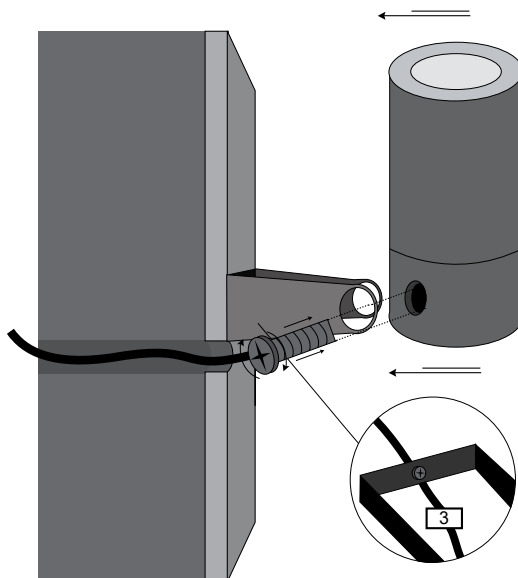


3.

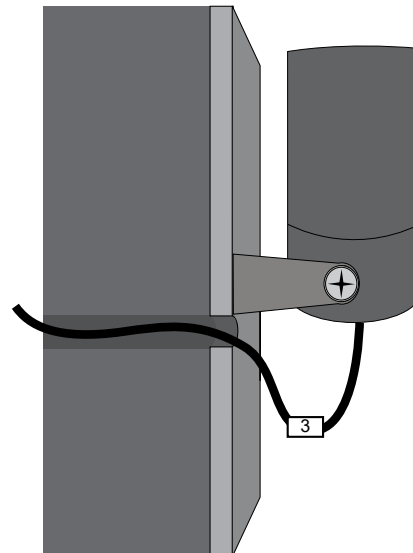


Συνδέστε το καλώδιο του φωτιστικού με την ηλεκτρική παροχή. / Connect the cable of the luminaire with the electrical supply.

4. Εφαρμογή στον τοίχο / Application on the wall

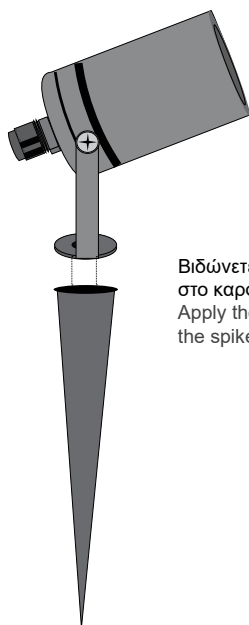


Εφαρμόστε το φωτιστικό στην τοποθετημένη βάση και βιδώστε το πάνω της μέχρι να σταθεροποιηθεί. / Apply the lamp to the mounted base and tighten it until it is firmly stabilized on the base.

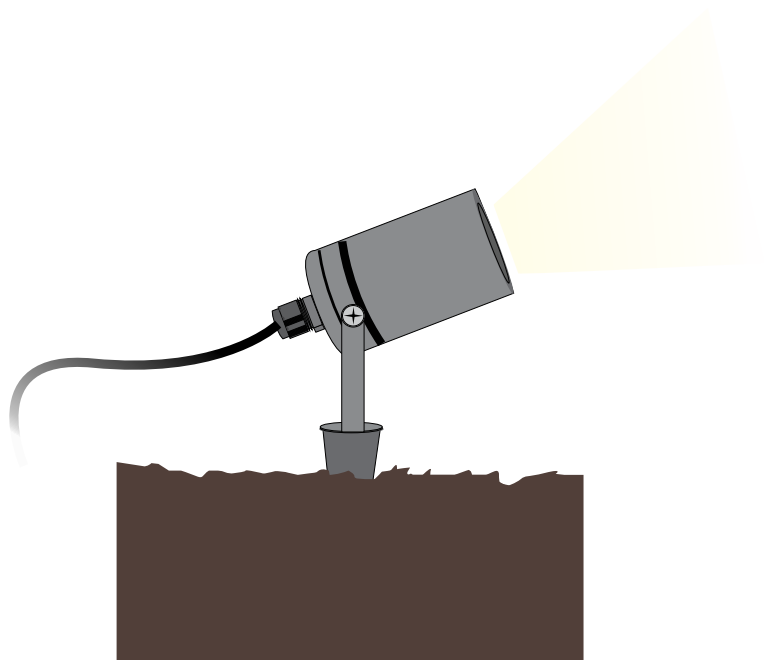


PV2 R40 / Manual

ΕΝΑΛΛΑΚΤΙΚΟΙ ΤΡΟΠΟΙ ΤΟΠΟΘΕΤΗΣΗΣ // ALTERNATIVE APPLICATION WAYS



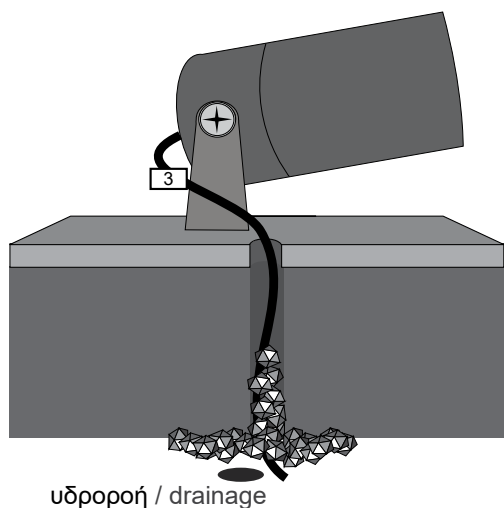
Βιδώνετε την βάση με το φωτιστικό στο καρφί τοποθέτησης. / Apply the base with the luminaire on the spike with screws.



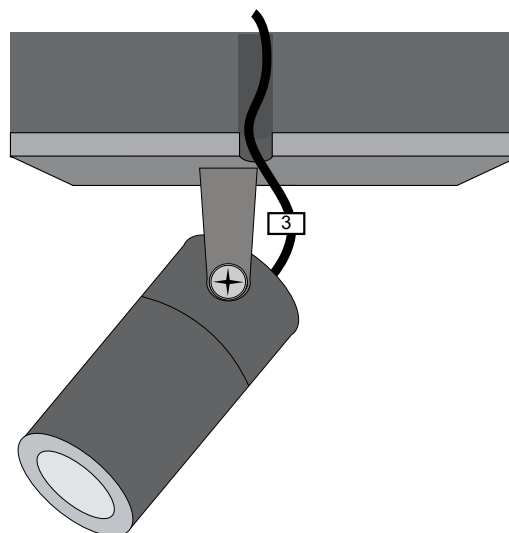
Τα φωτιστικά spots για εξωτερική χρήση μπορούν επίσης να εφαρμοστούν στο έδαφος με το αξεσουάρ spike (καρφί) / Spots for outdoor use can also be applied on the ground with the spike accessory

PV2 R40 / manual

Εφαρμογή στο έδαφος /
Application on the ground



Εφαρμογή στο ταβάνι /
Application on the ceiling



Nail Φ10 Brass

SKU:

H20cm: **24010205-010**

H60cm: **24010205-014**

H90cm: **24010205-020**

