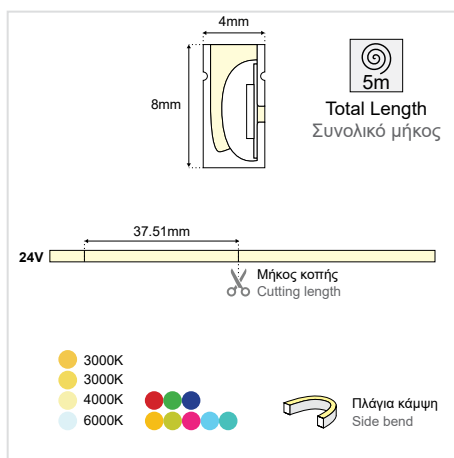


# LED NEON STRIP FLAT 4×8mm

## 6W 24V IP67



### GENERAL INFORMATION



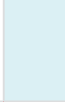



APPLICATION	Indoor / Outdoor
MATERIAL	silicone
DIMENSIONS (W×H)	4×8mm
MAXIMUM LENGTH	5m
CUTTING LENGTH	37.51mm
FPC WIDTH	5mm
IP PROTECTION	IP67
WORKING ENVIROMENT TEMPERATURE	-40°C - +60°C
LIFETIME	50000 hours
WARRANTY	3 years


### ILLUMINANT

LED TYPE	2835SMD LED
LED QTY	168 LEDs/m
VOLTAGE	24VDC
WATTAGE	6W/m
BEAM ANGLE	120D
OUTPUT	600Lm/m

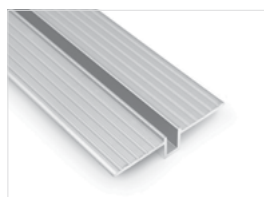
# LED NEON STRIP FLAT 4x8mm

## 6W 24V IP67

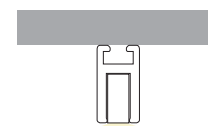
Available colors		SKU
3000K		E9010805-058
4000K		E9010805-059
6000K		E9010805-060
RED		E9010805-063
GREEN		E9010805-062
BLUE		E9010805-061

Available colors		SKU
GOLD YELLOW		E9010805-066
ICE BLUE		E9010805-064
PINK		E9010805-067
LEMON YELLOW		E9010805-068
MALDIVES GREEN		E9010805-065

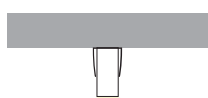
### TO BE USED WITH



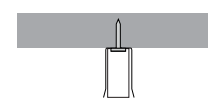
TRIMLESS ALUMINIUM PROFILE FOR NEON 4x8mm  
SKU: 65010803-051



ALUMINIUM PROFILE Π FOR 4x8 NEON LIGHT  
SKU: 65010803-052



PROFILE FOR NEON STRIP 4mm PVC 1m PC  
SKU: E9010803-039



CURVED STAINLESS STEEL PROFILE 4x8 NEON LIGHT 1m  
SKU: E9010803-037



END CAP 4x8mm PC  
SKU: E9010803-038

# LED NEON STRIP FLAT 4x8mm

## 6W 24V IP67

### ΕΓΚΑΤΑΣΤΑΣΗ ΦΟΡΕΑ INSTALLATION OF CARRIER

#### ΣΗΜΑΝΤΙΚΟ:

Αυτό το εξάρτημα πρέπει να εγκατασταθεί από εξειδικευμένο ηλεκτρολόγο.

Η BarisLight δεν φέρει ευθύνη για τυχόν ζητήματα που προκύπτουν από ακατάλληλη εγκατάσταση που δεν συμμορφώνεται με τα τοπικά πρότυπα ασφαλείας.

Παρακαλούμε δώστε ένα αντίγραφο αυτών των οδηγιών στο άτομο που είναι υπεύθυνο για τη συντήρηση της εγκατάστασης.

#### IMPORTANT:

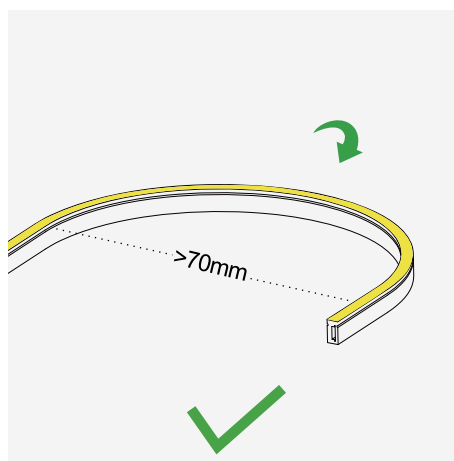
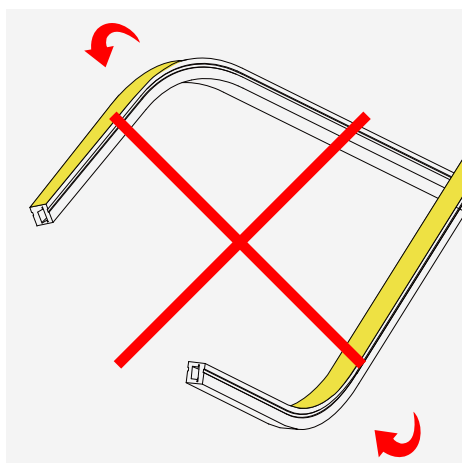
This luminaire must be installed by a qualified electrician.

#### Disclaimer:

BarisLight is not liable for any issues arising from improper installation that does not comply with local safety standards.

#### Instructions:

Please provide a copy of these instructions to the person responsible for maintaining the installation.



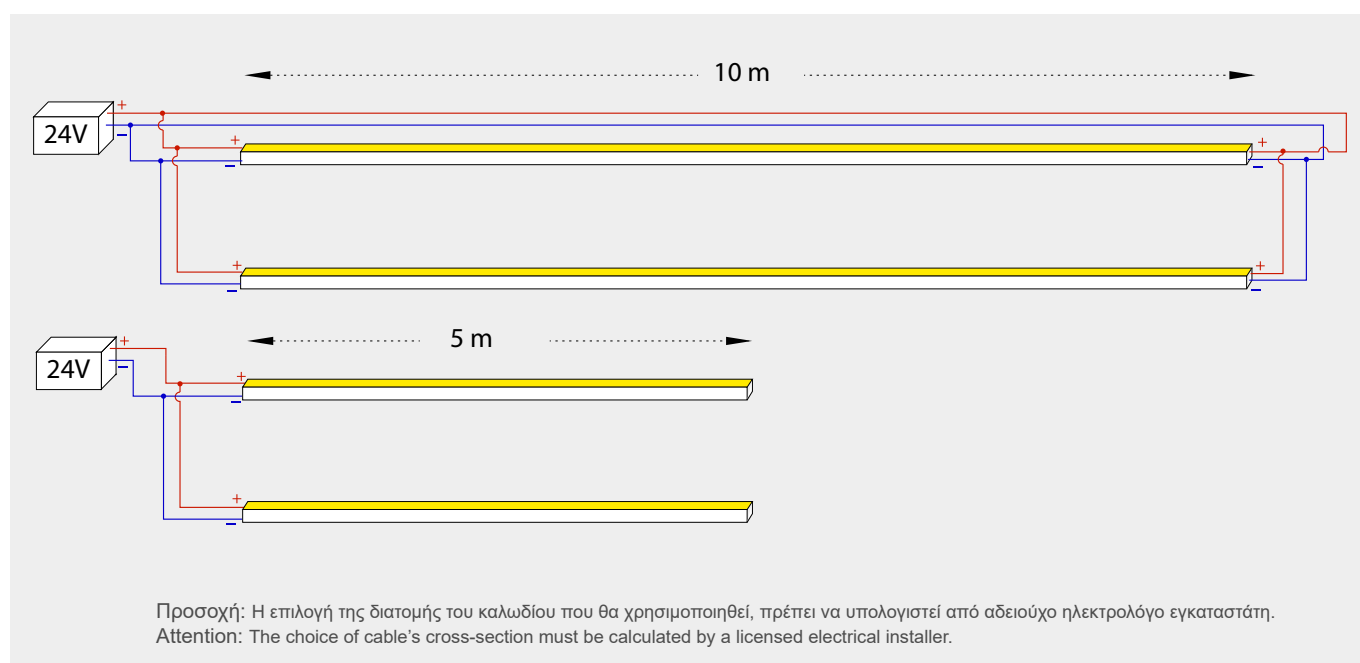
Μην πιέζετε την ταινία  
No pressing



Μην στρίβετε την ταινία  
No twisting

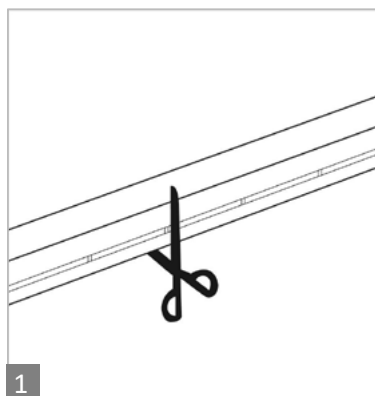


Μην τεντώνετε την ταινία  
No stretching



# LED NEON STRIP FLAT 4x8mm

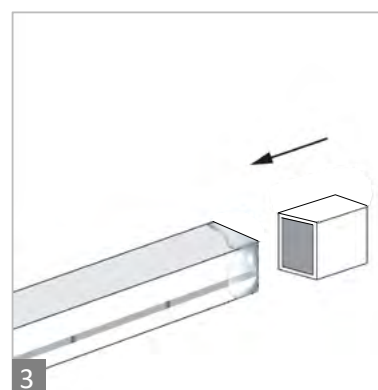
## 6W 24V IP67



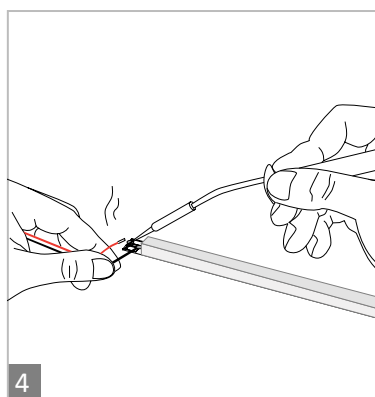
1  
Κόψτε την ταινία στα μαύρα σημεία που έχει στην πλάγια πλευρά της.  
Cut along the black points on the side of the strip



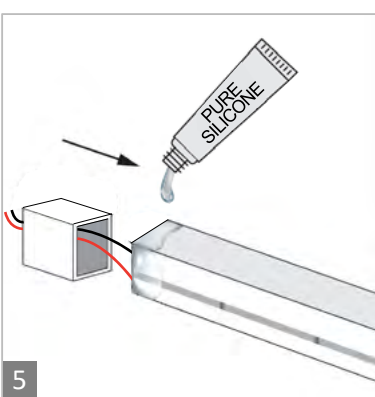
2  
Προσθέστε σιλικόνη στην άκρη.  
Apply Pure Silicone on the edge



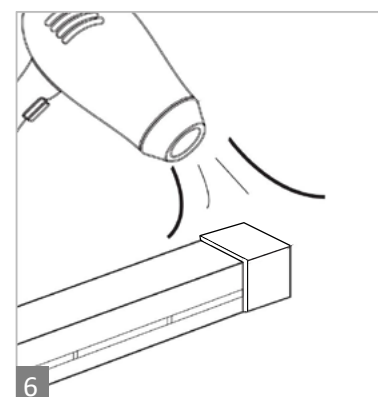
3  
Εφαρμόστε το End Cap for Neon Strip 6x12mm.  
Apply the End Cap for Neon Strip 6x12mm



4



5



6

### ΠΡΟΦΥΛΑΞΕΙΣ:

- Χρησιμοποιήστε απομονωμένο τροφοδοτικό 24V DC για τη λειτουργία της λωρίδας LED και βεβαιωθείτε ότι το τροφοδοτικό διατηρεί σταθερή τάση. Χρησιμοποιήστε μόνο το 80% της συνολικής χωρητικότητας του τροφοδοτικού για να αποφύγετε υπερφόρτωση.
- Εξασφαλίστε την ασφάλεια κατά τη λειτουργία. Μην αγγίζετε οποιαδήποτε εξαρτήματα AC αφού ενεργοποιηθεί η λωρίδα LED.
- Παρατηρήστε τη σωστή πολικότητα κατά τη σύνδεση των καλωδίων για να αποφύγετε πιθανή βλάβη.
- Αποφύγετε γρατζουνιές, παραμορφώσεις ή ανώμαλη κάμψη κατά την εγκατάσταση για να διασφαλίσετε τη μακροχρόνια απόδοση της λωρίδας.
- Μην λυγίζετε τη λωρίδα σε τόξο μικρότερο από 60mm για να διατηρήσετε την ακεραιότητα του προϊόντος.
- Αποφύγετε να υπερβαίνετε το συνιστώμενο μήκος για κάθε εφαρμογή για να αποτρέψετε την υπερθέρμανση.
- Αποφύγετε την παρατεταμένη οπτική επαφή με τη φωτιζόμενη πλευρά της λωρίδας LED για την προστασία των ματιών σας.
- Μόνο εξειδικευμένοι επαγγελματίες πρέπει να εγκαθιστούν, να αποσυναρμολογούν και να επισκευάζουν το προϊόν.
- Μην χρησιμοποιείτε όξιμες ή αλκαλικές κόλλες (όπως τσιμέντο γυαλιού) για την τοποθέτηση του προϊόντος.
- Αυτό το προϊόν δεν είναι κατάλληλο για χρήση σε πισίνες ή συντριβάνια.

### PRECAUTIONS:

- Use a 24V DC isolated power supply to operate the LED strip, and ensure the power supply maintains constant voltage. Use only 80% of the power supply's total capacity to avoid overload.
- Ensure safety during operation. Do not touch any AC power components after the LED strip is powered on.
- Observe correct polarity when connecting wires to avoid potential damage.
- Prevent scratches, distortions, or irregular bending during installation to ensure the strip's longevity.
- Do not bend the strip in an arc smaller than a 60mm radius; this will help maintain product integrity.
- Avoid exceeding the recommended length for each application to prevent overheating.
- Avoid prolonged eye contact with the glowing side of the LED strip to protect your vision.
- Only qualified professionals should install, disassemble, and repair the product.
- Do not use acidic or alkaline adhesives (like glass cement) to attach the product.
- This product is not suitable for use in swimming pools or fountains.

Η εγκατάσταση του προϊόντος πρέπει να γίνεται από αδειούχο ηλεκτρολόγο εγκαταστάτη. The product must be installed by a licensed electrical installer.