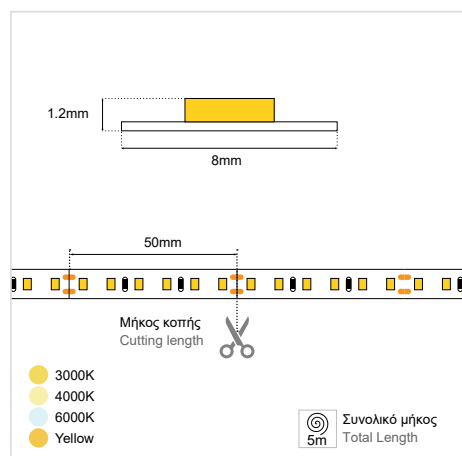
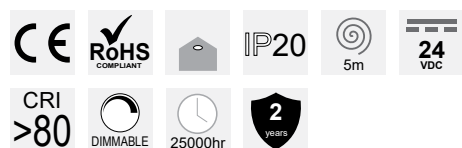
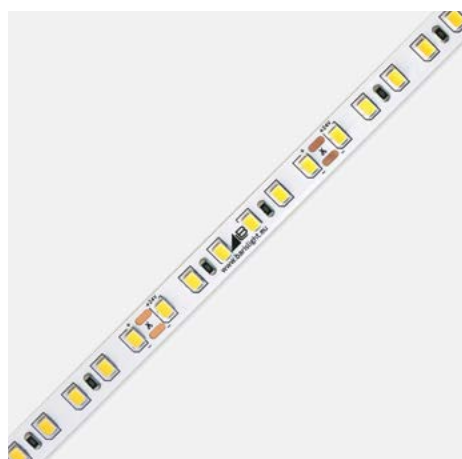


LED LIGHT STRIP VALUE 120L 24VDC 9.6W IP20

SKU: ● 3000K: AC010802-003, ● 4000K: AC010802-001, ● 6000K: AC010802-002, ● Yellow: AC010802-016

DATASHEET



GENERAL INFORMATION

MODEL:	2835 LED Strip
APPLICATION:	Indoor
IP RATING:	IP20
PCB TYPE / COLOR:	2 oz. White PCB
ADHESIVE TAPE:	Blue adhesive tape & CROWN 611#
AMBIENT TEMPERATURE (Ta):	-25~40°C
MAXIMUM CASE TEMPERATURE (Tc):	75°C (MAX)
WARRANTY:	2 years
ORIGIN:	PRC

DIMENSIONS

DIMENSIONS:	W8 × H1.2 mm
TOTAL LENGTH:	5 m
CUTTING LENGTH:	50 mm
WIRE LENGTH:	15 cm

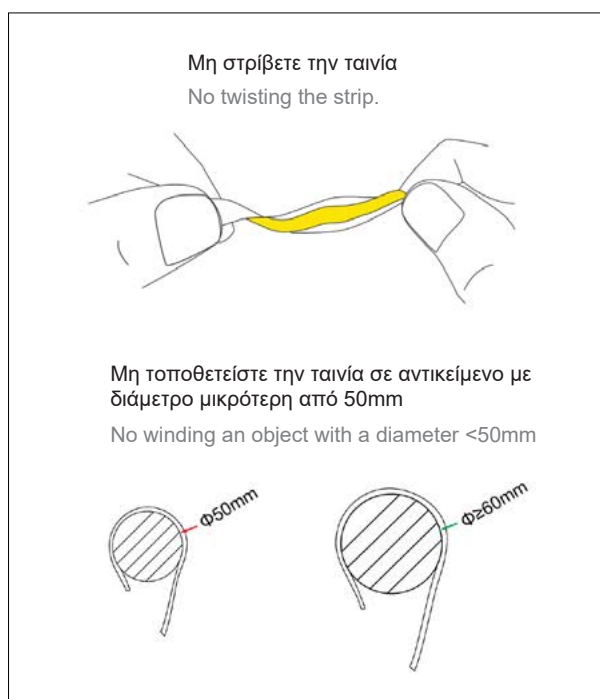
ILLUMINANT

LED TYPE:	2835			
LED QUANTITY:	120 LEDs/m			
VOLTAGE:	24VDC			
WATTAGE:	9.6W			
CCT:	3000K	4000K	6000K	Yellow
LUMEN:	850 lm/m	870 lm/m	900 lm/m	
CRI:	Ra80			
SDCM:	<6			

LED LIGHT STRIP VALUE 120L 24VDC 9.6W IP20

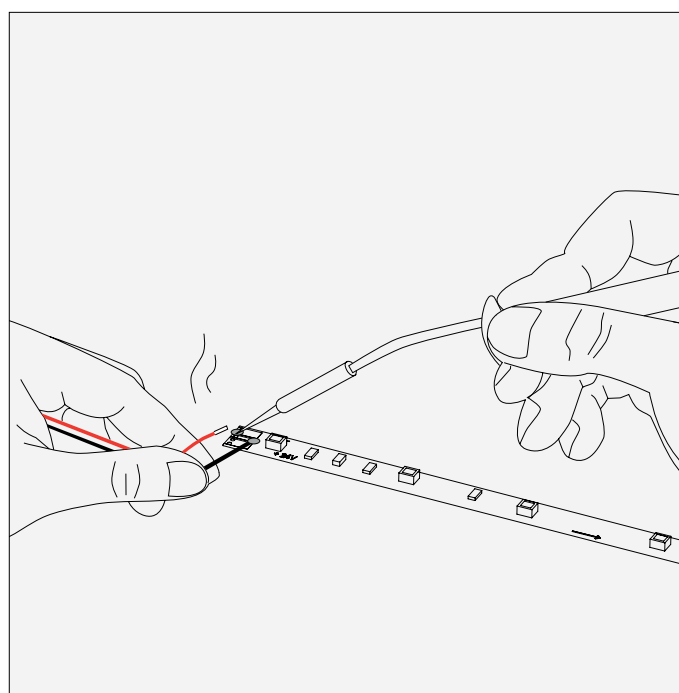
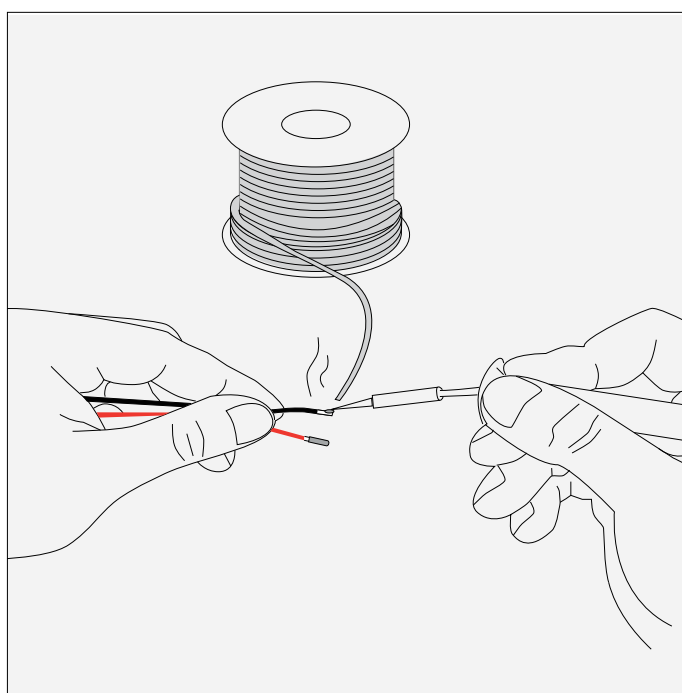
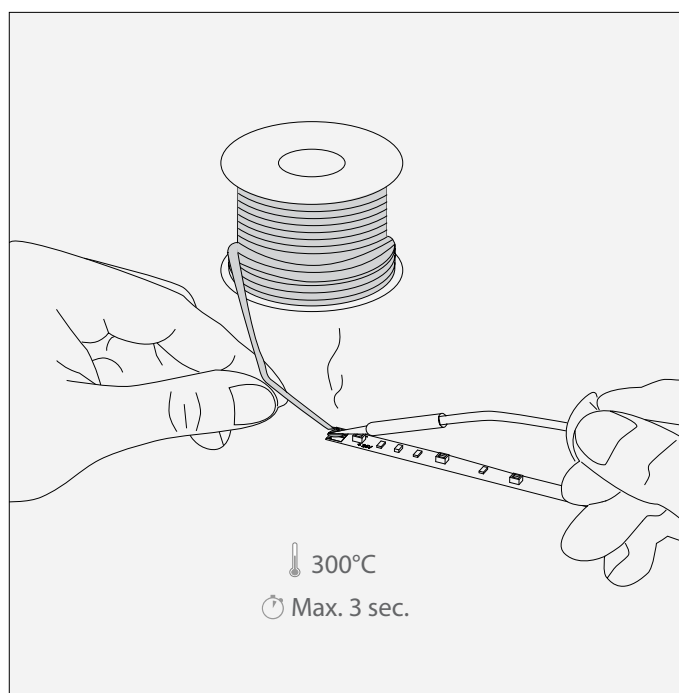
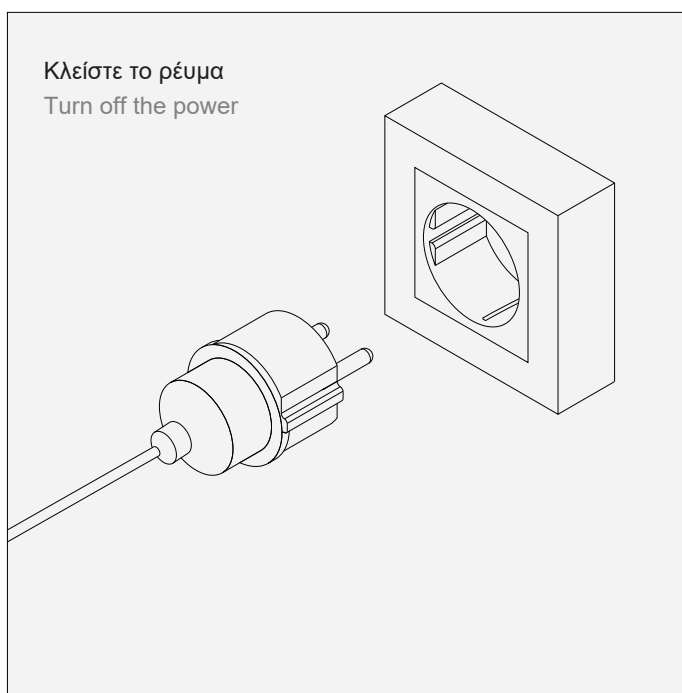
ΠΡΟΦΥΛΑΞΕΙΣ PRECAUTIONS

- **Αποφύγετε τα Αιχμηρά Αντικείμενα:** Κατά την εγκατάσταση, αποφύγετε την επαφή αιχμηρών αντικειμένων με την επιφάνεια της λωρίδας LED για να μην προκληθούν ζημιές στο υλικό κάλυψης και ατέλειες.
- **Προστασία από Θερμότητα:** Μην επιτρέψετε σε αντικείμενα υψηλής θερμοκρασίας να αγγίζουν τις φωτιζόμενες περιοχές, καθώς μπορεί να προκληθεί ζημιά στο υλικό κάλυψης και μείωση της απόδοσης.
- **Επιλογή Τροφοδοτικού:** Χρησιμοποιήστε ρυθμισμένο τροφοδοτικό DC 24V, κατάλληλο για το συνολικό μήκος των εγκατεστημένων λωρίδων. Η συνολική ισχύς που καταναλώνεται δεν πρέπει να υπερβαίνει το 90% της ονομαστικής ισχύος του τροφοδοτικού.
- **Απαιτήσεις Ελεγκτή:** Για λωρίδες διπλής θερμοκρασίας χρώματος, βεβαιωθείτε ότι ο ελεγκτής έχει κατάλληλη ονομαστική ένταση ρεύματος. Το ρεύμα ενός καναλιού (μονόχρωμης λωρίδας) δεν πρέπει να υπερβαίνει το 85% της ονομαστικής έντασης του ελεγκτή.
- **Περιορισμοί Κάμψης:** Μην κάμπτετε ή στρίβετε τη λωρίδα LED σε μικρή απόσταση, για να αποφύγετε ζημιά στο καουτσούκ ή στην εσωτερική ηλεκτρική δομή. Όπως φαίνεται στην εικόνα, η ακτίνα κάμψης δεν πρέπει να είναι μικρότερη από 1cm.
- **Στεγανότητα:** Διασφαλίστε σωστή στεγανοποίηση για προστασία από υγρασία και νερό.
- **Αποφύγετε την Επανάληψη Στερέωσης:** Αφού στερεωθούν οι λωρίδες COB στη θέση τους, μην τις αφαιρείτε και τις επανατοποθετείτε επανειλημμένα, για να αποφύγετε την απώλεια της πρόσφυσης ή ζημιά.
- **Avoid Sharp Objects:** During installation, prevent sharp objects from coming into contact with the LED strip surface to avoid damaging the colloid and causing defects.
- **Protect from Heat:** Do not allow high-temperature objects to touch the light-emitting areas, as this can damage the colloid and reduce efficiency.
- **Power Supply Selection:** Use a regulated DC 24V power supply that matches the total length of the installed strips. The total power used should not exceed 90% of the power supply's rated capacity.
- **Controller Requirements:** For dual-color temperature strips, ensure the controller's current rating is sufficient. Single-channel (single-color) current should not exceed 85% of the controller's nominal current capacity.
- **Bending Restrictions:** Do not bend or twist the LED strip over a short distance to avoid damaging the rubber coating or internal electrical structure. As shown in the diagram, the bending radius must not be less than 1 cm.
- **Waterproofing:** Ensure proper sealing to protect the strip from moisture and dampness.
- **Avoid Repeated Fixing:** Once the COB strips are fixed in place, do not remove and reapply them repeatedly to prevent loss of adhesion or damage.



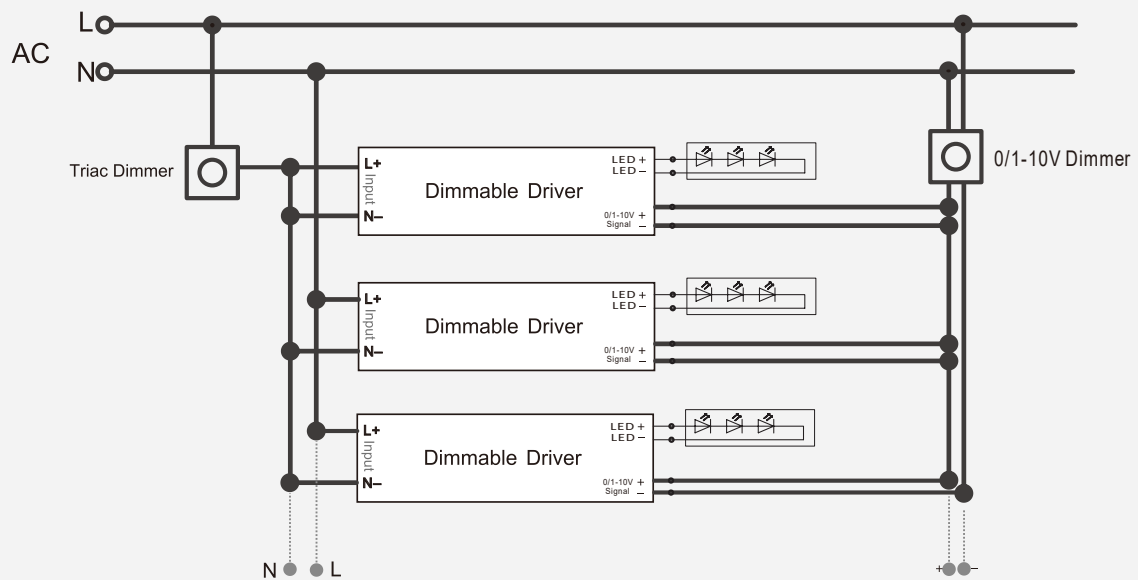
Η εγκατάσταση του προϊόντος πρέπει να γίνεται από αδειούχο ηλεκτρολόγο εγκαταστάτη. The product must be installed by a licensed electrical installer.

LED LIGHT STRIP VALUE 120L 24VDC 9.6W IP20

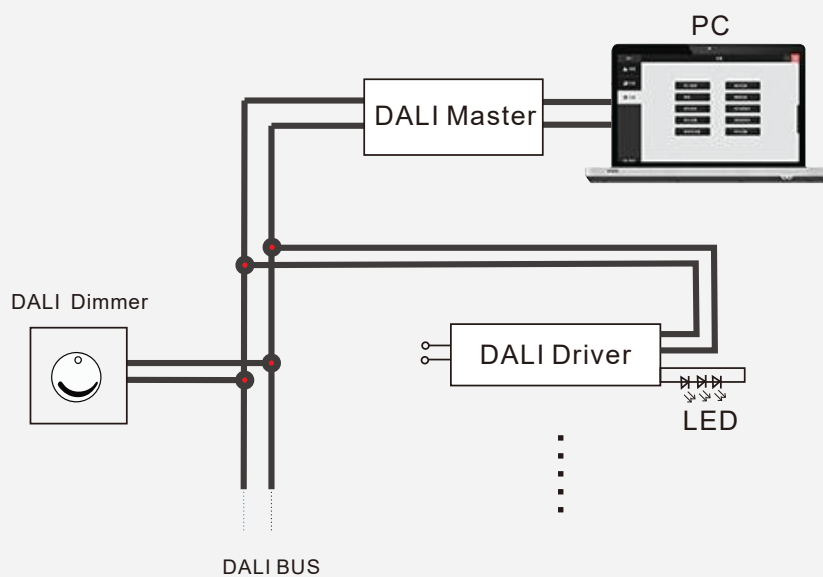


LED LIGHT STRIP VALUE 120L 24VDC 9.6W IP20

TRIAC



DALI



Η εγκατάσταση του προϊόντος πρέπει να γίνεται από αδειούχο ηλεκτρολόγο εγκαταστάτη. The product must be installed by a licensed electrical installer.