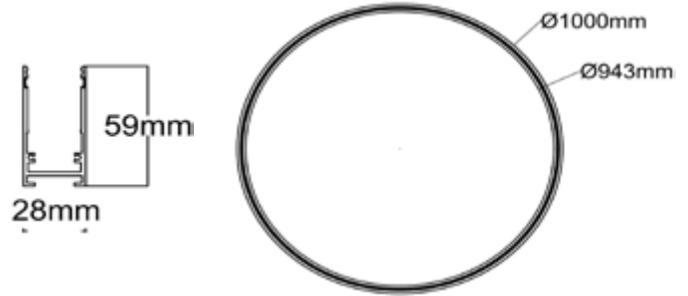
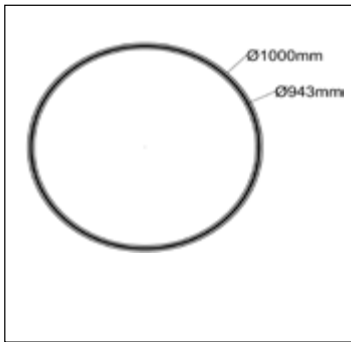


MAGNETIC TRACK CURVY D1000 2C SURFACE

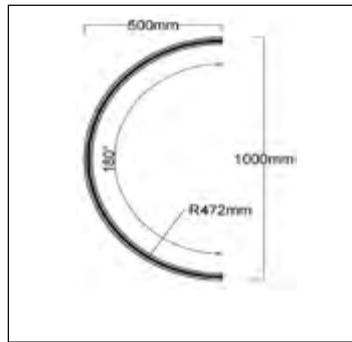


Χάρη στην σειρά καμπυλωτών μαγνητικών συστημάτων της BarisLight® δημιουργείτε εύκολα και γρήγορα ιδιαίτερα σχήματα και η σειρά Curvy λειτουργεί τέλεια με το ευθύγραμμο μαγνητικό προφίλ.

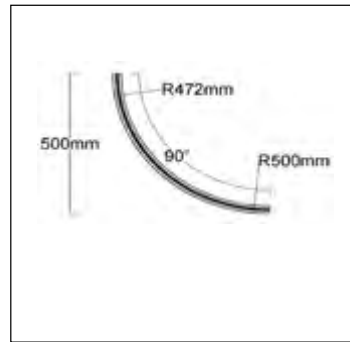
With the BarisLight® range of curved magnetic systems you can easily and quickly create special shapes and the Curvy range works perfectly with the straight magnetic profile.



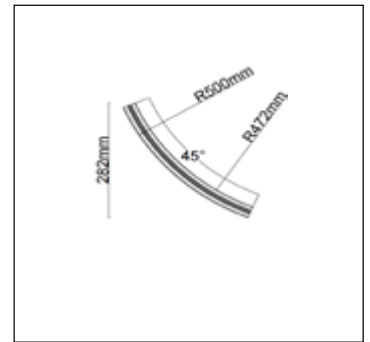
FULL D1000 SANDY BLACK
SKU: Ξ4010103-119
FULL D1000 SANDY WHITE
SKU: Ξ4010103-120



1/2 D1000 SANDY BLACK
SKU: Ξ4010103-121
1/2 D1000 SANDY WHITE
SKU: Ξ4010103-122



1/4 D1000 SANDY BLACK
SKU: Ξ4010103-123
1/4 D1000 SANDY WHITE
SKU: Ξ4010103-124



1/8 D1000 SANDY BLACK
SKU: Ξ4010103-125
1/8 D1000 SANDY WHITE
SKU: Ξ4010103-126

code

product name	MAGNETIC TRACK CURVY D1000 2C SURFACE
available colors	Black / White

general information

application	Indoor / Surface mounted
direction of mounting	Ceiling / Wall
ip classification	IP20
material	Aluminium
voltage	24 VDC
input current	8A Max
origin	China

visible dimensions

diameter	Ø1000mm
section	W 28mm x H 59mm

