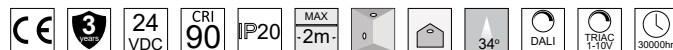
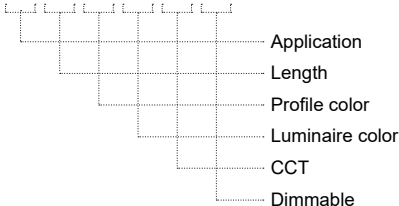


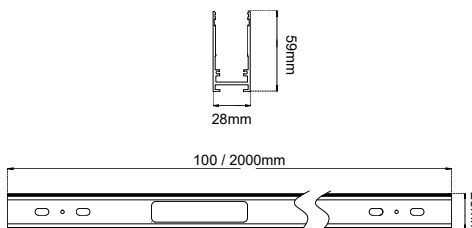
DOT WALL MAGNETIC MINI



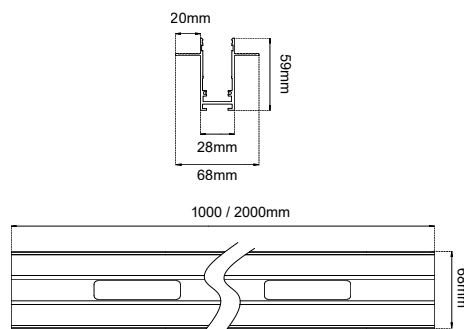
SKU: **DMW28-XX-XX-XX-XX-XX-XX**



Surface mounted (S)



Recessed trimless (T)



37×58.5mm

GENERAL INFORMATION

Material	Aluminium
Available colors	Black / White
Application	Indoor – Ceiling / Wall
Life time	30000 hours
Warranty	3 years

ILLUMINANT

LED type	SMD LED
CRI	Ra90
Voltage	24VDC
Beam angle	34°

DIMENSIONS

	SURFACE MOUNTED	RECESSED TRIMLESS
Visible dimensions (W×L)	59×28mm	62×28mm
Cut-out dimensions (W×L)	-	37×58.5mm

DOT WALL MAGNETIC MINI

DMW28 - X - XXX - XX - XXX - XXX - XX

(a)	(b)	(c)	(d)	(e)	(f)	(g)
Κωδικός Προϊόντος Product Code	Application Εφαρμογή	Length Μήκος	Profile Color Χρώμα προφίλ	Luminaire Color Χρώμα Φωτιστικού	CCT	Αυξομείωση έντασης φωτός Dimming

Application	Length	Wattage	Lumen	Base color	Luminaire color	CCT	Dimmable
Surface mounted (S)	10cm (10)	6	510	Black (BL)	Black (LBL)	2700K (27K)	DALI (DD)
	20cm (20)	12	1020			3000K (30K)	TRIAC / 1-10V (D)
Recessed trimless (T)	30cm (30)	18	1530	White (WH)	White (LWH)	4000K (40K)	No (L)
	40cm (40)	24	2040				
	50cm (50)	30	2550				
	60cm (60)	36	3060				
	70cm (70)	42	3570				
	80cm (80)	48	4080				
	90cm (90)	54	4590				
	100cm (100)	60	5100				
	110cm (110)	66	5610				
	120cm (120)	72	6120				
	130cm (130)	78	6630				
	140cm (140)	84	7140				
	150cm (150)	90	7650				
	160cm (160)	96	8160				
	170cm (170)	102	8670				
	180cm (180)	108	9180				
	190cm (190)	114	9690				
	200cm (200)	120	10200				



Δημιουργία Κωδικού προϊόντος / SKU generator

DMW28 - application - length - profile color - luminaire color - CCT - dimmable

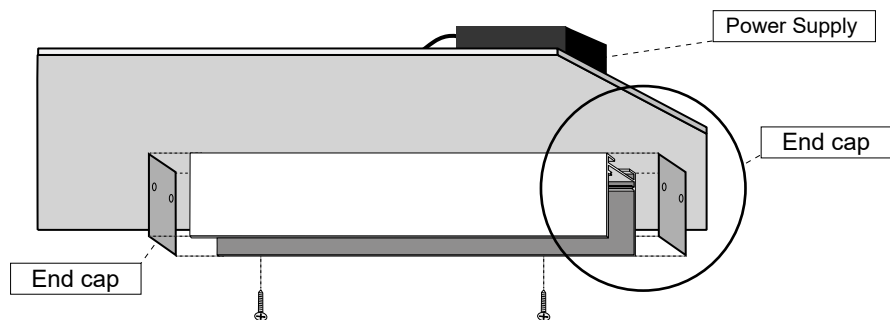
EXAMPLE:

DMW28-S-50-BL-LBL-30K-DD

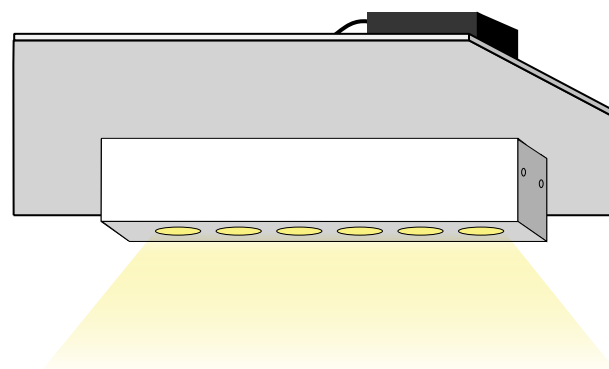
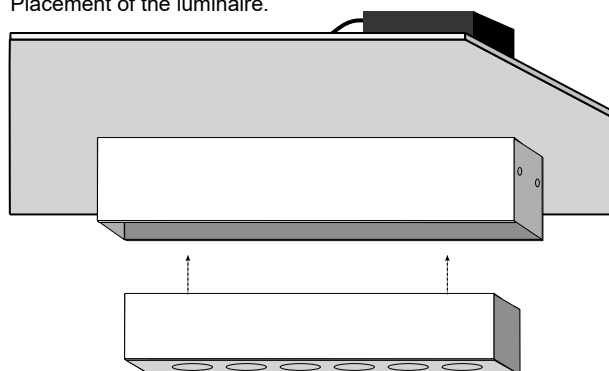
for Dot Wall Magnetic Mini, surface mounted, 50cm, black profile, black luminaire, 3000K, dimmable DALI)

DOT WALL MAGNETIC MINI

ΕΠΙΤΟΙΧΗ ΜΑΓΝΗΤΙΚΗ ΒΑΣΗ
SURFAVE MOUNTED MAGNETIC BASE



Τοποθέτηση φωτιστικού.
Placement of the luminaire.

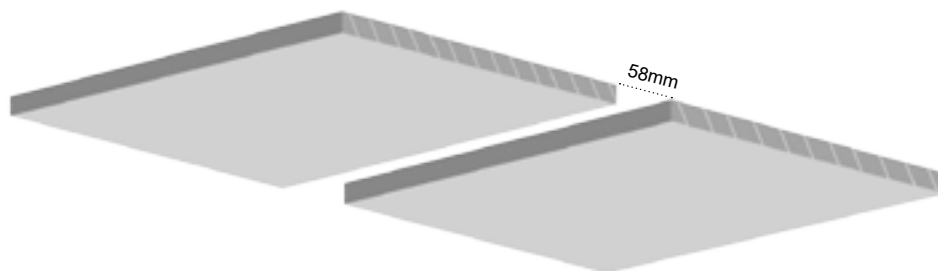


DOT WALL MAGNETIC MINI

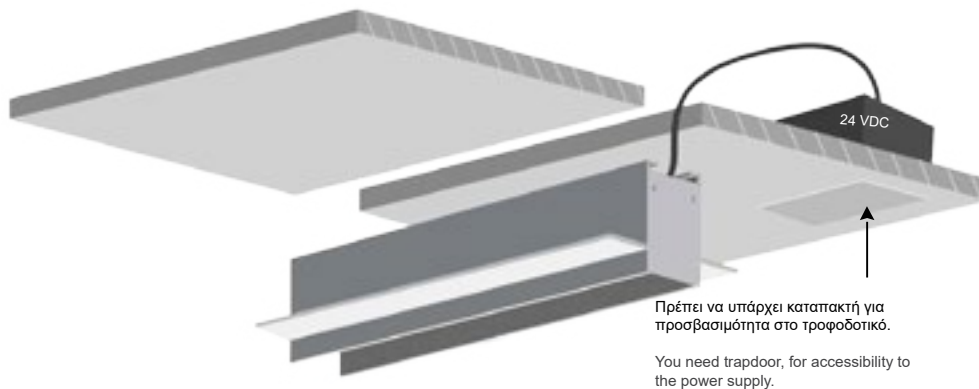
ΟΔΗΓΙΕΣ ΕΓΚΑΤΑΣΤΑΣΗΣ ΧΩΝΕΥΤΗΣ ΜΑΓΝΗΤΙΚΗΣ ΒΑΣΗΣ RECESSED MAGNETIC BASE INSTALLATION INSTRUCTIONS

1ος Τρόπος, με τοποθέτηση γυψοσανίδας πρώτα.
1st way, installing plasterboard first.

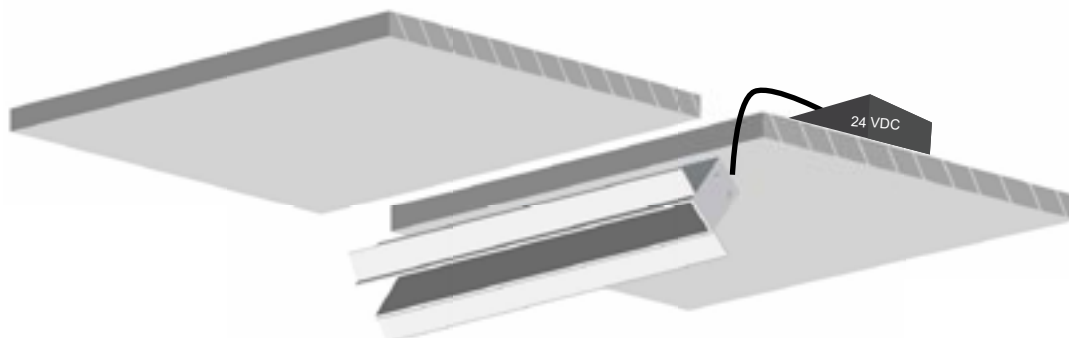
1. Κόβετε τη γυψοσανίδα στις αναγραφόμενες διαστάσεις κοπής.
Cut the plasterboard according to the cut-out dimensions.



2. Συνδέστε την ηλεκτρική παροχή με τη ράγα.
Connect the track with the electrical supply.

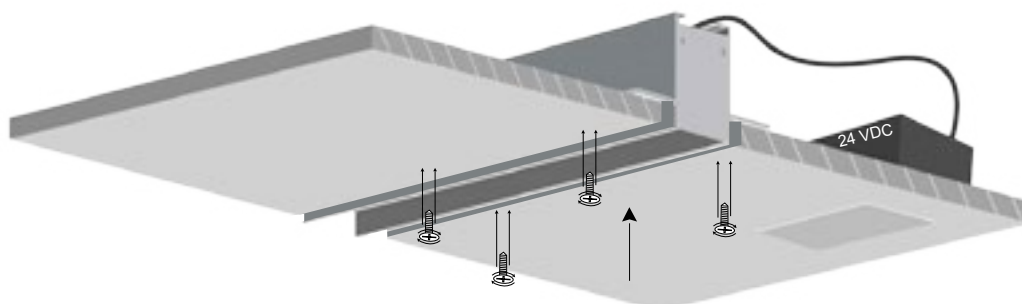


3. Τοποθετήστε τη ράγα πλάγια έτσι ώστε να περάσει από την σχισμή. Έπειτα περιστρέψτε την κάθετα.
Place the track sideways in order to fit through the slot. Then rotate it vertically.

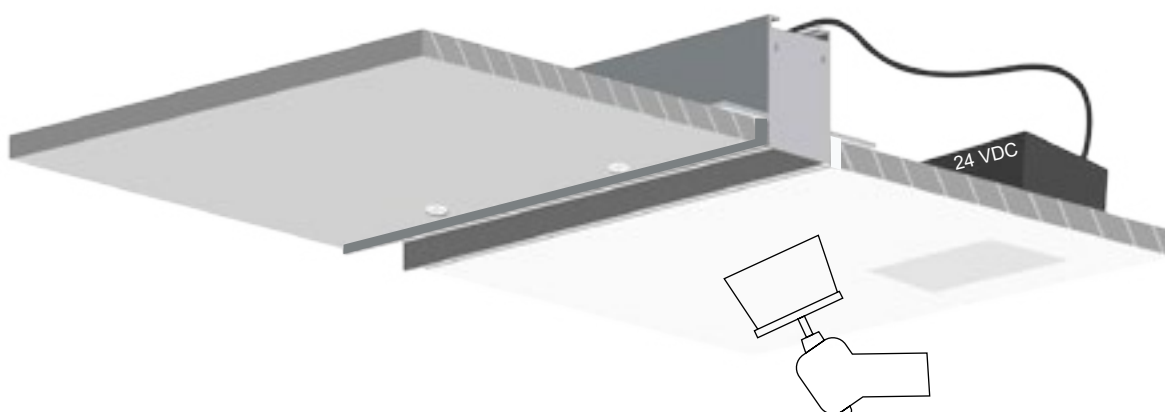


DOT WALL MAGNETIC MINI

4. Αφού βρείτε την κατάλληλη τοποθέτηση τη σταθερο-ποιείτε βιδώνοντάς τη στην οροφή.
After finding the right place, you then stabilize it by screwing it to the ceiling.

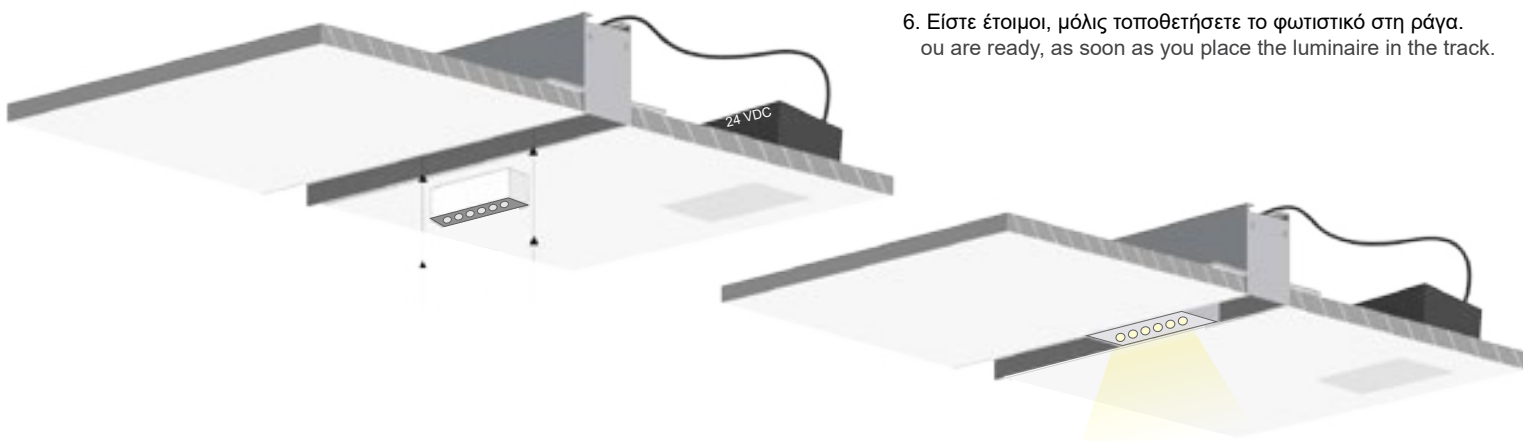


4. Καλύψτε τις βίδες και το κενό ανάμεσα στη γυψοσανίδα και τη ράγα, απλώνοντας επίχρισμα στην επιφάνεια.
Cover the screws and the gap between the plasterboard and the track, by applying roughcast on the surface.



5. Τοποθετήστε το φωτιστικό μέσα στη ράγα.
Place the luminaire in the track.

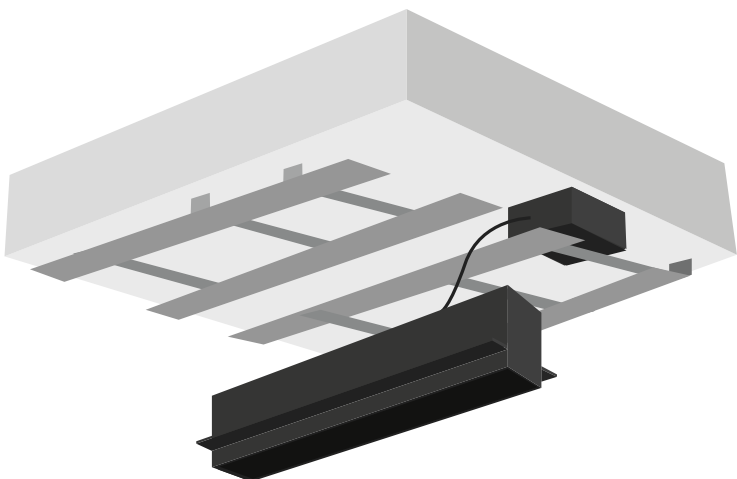
6. Είστε έτοιμοι, μόλις τοποθετήσετε το φωτιστικό στη ράγα.
ou are ready, as soon as you place the luminaire in the track.



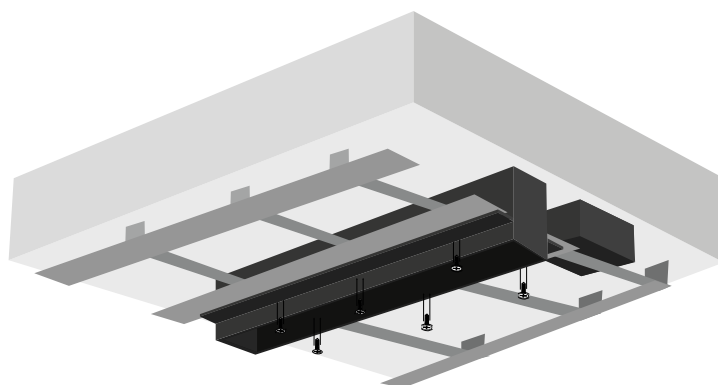
DOT WALL MAGNETIC MINI

2ος Τρόπος, με τοποθέτηση σιδηροκατασκευής και βάσης πρώτα, κι έπειτα γυψοσανίδα.
2nd way, installing iron construction and base first, and then plasterboard.

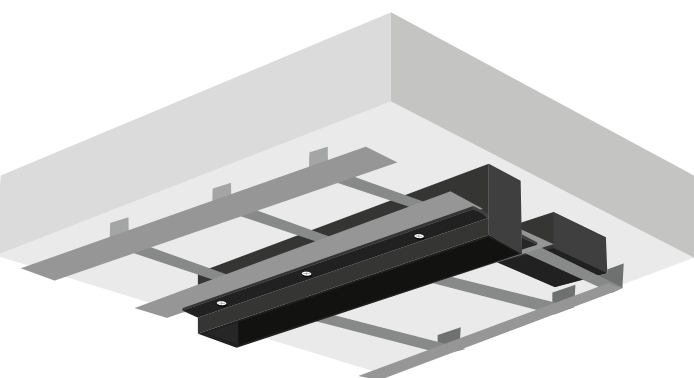
1. Εγκαταστήστε στην οροφή τη σιδηροκατασκευή όπου θα υποδεχθεί τη γυψοσανίδα.
 Install on the ceiling the iron construction that is going to support the plasterboard.



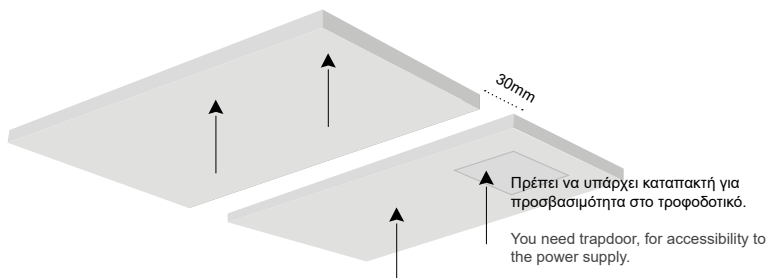
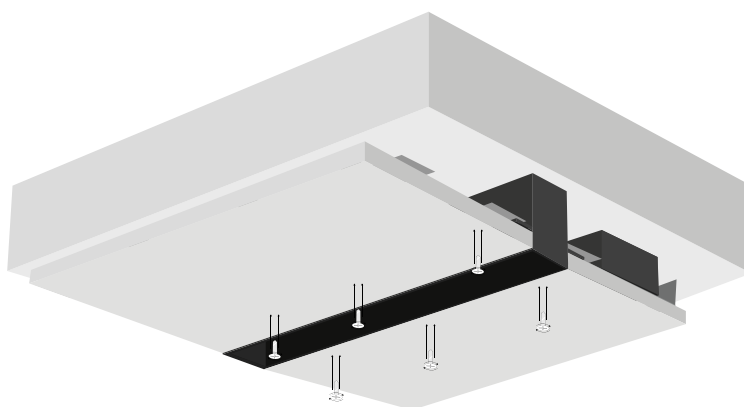
2. Βιδώστε τη ράγα πάνω στις θέσεις που έχετε υπολογίσει από πριν, πάνω στη σιδηροκατασκευή.
 Screw the track onto the positions you have calculated from before, on the iron construction.



3. Τοποθετήστε τη γυψοσανίδα, στην οποία έχετε κομμένες εσοχές πάχους 30mm για να περάσει η ράγα από μέσα.
 Place the plasterboard, in which you have cut slots of 30mm thick, for the track to pass through.

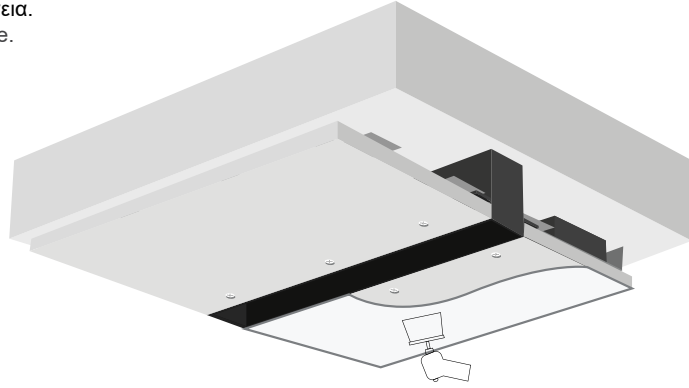


4. Βιδώστε τη γυψοσανίδα πάνω στη σιδηροκατασκευή.
 Screw the plasterboard on the iron construction.



DOT WALL MAGNETIC MINI

5. Καλύψτε τις βίδες απλώνοντας επίχρισμα στην επιφάνεια.
Cover the screws by applying roughcast on the surface.



6. Η εγκατάσταση της ράγας έχει γίνει, και μένει να τοποθετήσετε τα φωτιστικά που έχετε επιλέξει.
The track installation is done, and you only have to place the chosen luminaires.

