

SURF MOUNTING IR DOOR SENSOR 12/24V 48/96W max 4A

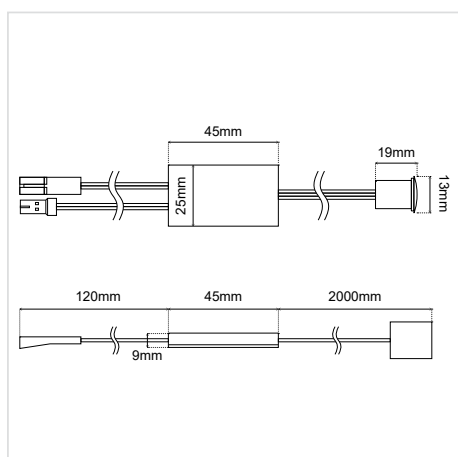
SKU: AB010803-003

DATASHEET



GENERAL INFORMATION

COLOR:	White
PCB SIZE:	Ø10 × W31mm
MOUNTING TYPE:	Surface mounted / Recessed
FUNCTION:	Light switches ON/OFF automatically when the door is opened or closed.
VOLTAGE:	DC12–24V
CURRENT:	MAX 4A
POWER:	12V for 48W, 24V for 96W
DETECTION RANGE:	5-8cm
ORIGIN:	PRC



SURF MOUNTING IR DOOR SENSOR 12/24V 48/96W max 4A

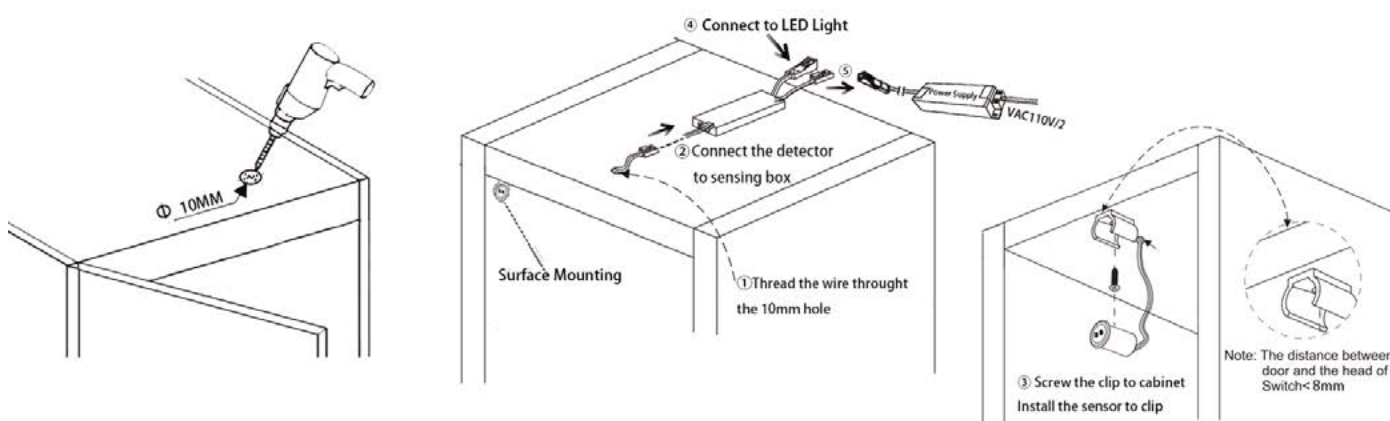
ΟΔΗΓΙΕΣ ΕΠΙΦΑΝΕΙΑΚΗΣ ΤΟΠΟΘΕΤΗΣΗΣ SURFACE INSTALLATION INSTRUCTIONS

Προετοιμασία: Αισθητήρας, ταινία LED/φωτιστικό LED, τροφοδοσία, καλώδια, καλώδια σύνδεσης, εργαλεία εγκατάστασης.

1. Τρυπήστε μία οπή $\varnothing 10\text{mm}$ στο ξύλινο πάνελ για να περάσει το καλώδιο του αισθητήρα.
2. Συνδέστε το καλώδιο του αισθητήρα με το κουτί ανίχνευσης.
3. Βιδώστε το στήριγμα επιφανειακής τοποθέτησης μέσα στο ντουλάπι.
4. Συνδέστε το βύσμα εξόδου του αισθητήρα με το προεγκατεστημένο φωτιστικό LED (ή μετά τη δοκιμή, αν είναι πιο βολικό).
5. Συνδέστε το βύσμα εισόδου του αισθητήρα με την τροφοδοσία για δοκιμή. (Απαραίτητα τάση DC 12V–24V. Μην συνδέετε απευθείας σε τάση VAC.)

Preparation: Sensor, LED strip/LED light, power supply, cables, connector cables, installation tools

1. Drill a $\varnothing 10\text{mm}$ hole in the wooden panel to pass the sensor detector wire through.
2. Connect the detector wire to the sensing box.
3. Screw the surface mounting clip inside the cabinet.
4. Connect the sensor output plug to the pre-installed LED light (alternatively, you can connect after testing and then install the light if more convenient).
5. Connect the sensor input plug to the power supply for testing. (Use only DC 12V–24V input. Do not connect directly to VAC power.)



SURF MOUNTING IR DOOR SENSOR 12/24V 48/96W max 4A

ΟΔΗΓΙΕΣ ΧΩΝΕΥΤΗΣ ΤΟΠΟΘΕΤΗΣΗΣ RECESSED INSTALLATION INSTRUCTIONS

Προετοιμασία: Αισθητήρας, ταινία LED/φωτιστικό LED, τροφοδοσία, καλώδια, καλώδια σύνδεσης, εργαλεία εγκατάστασης.

Τρυπήστε δύο οπές όπως φαίνεται στην πρώτη εικόνα:
– Η μπροστινή οπή είναι για την εντοιχισμένη τοποθέτηση του αισθητήρα.

– Η πάνω οπή είναι για το πέρασμα του καλωδίου.

1. Περάστε το βύσμα του αισθητήρα από την μπροστινή οπή.
2. Συνεχίστε περνώντας το και από την πάνω οπή.
3. Συνδέστε το καλώδιο του αισθητήρα στο κουτί ανίχνευσης.
4. Συνδέστε το βύσμα εξόδου του αισθητήρα στο προεγκατεστημένο φωτιστικό LED (ή μετά τη δοκιμή, αν είναι πιο εύκολο).
5. Συνδέστε το βύσμα εισόδου του αισθητήρα στην τροφοδοσία για δοκιμή. (Απαραίτητα τάση DC 12V–24V. Μην συνδέετε απευθείας σε τάση VAC.)

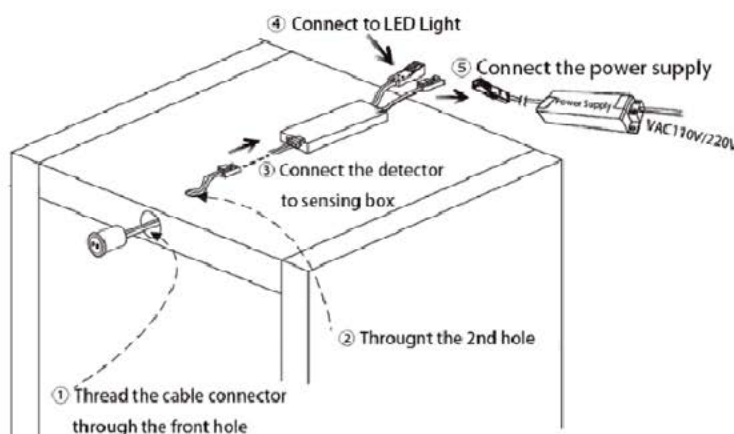
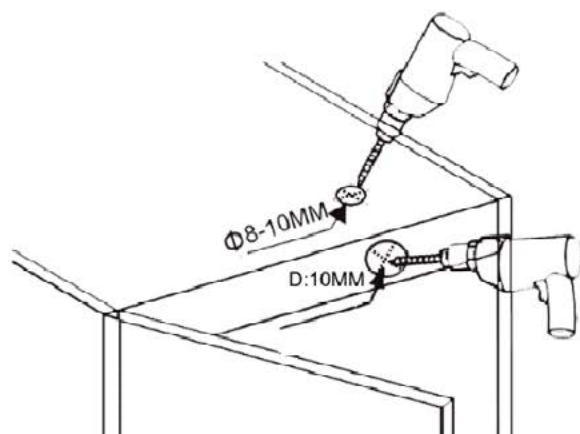
Preparation: Sensor, LED strip/LED light, power supply, cables, connector cables, installation tools.

Drill two holes as shown in the first picture:

– The front hole is for recessing the detector.

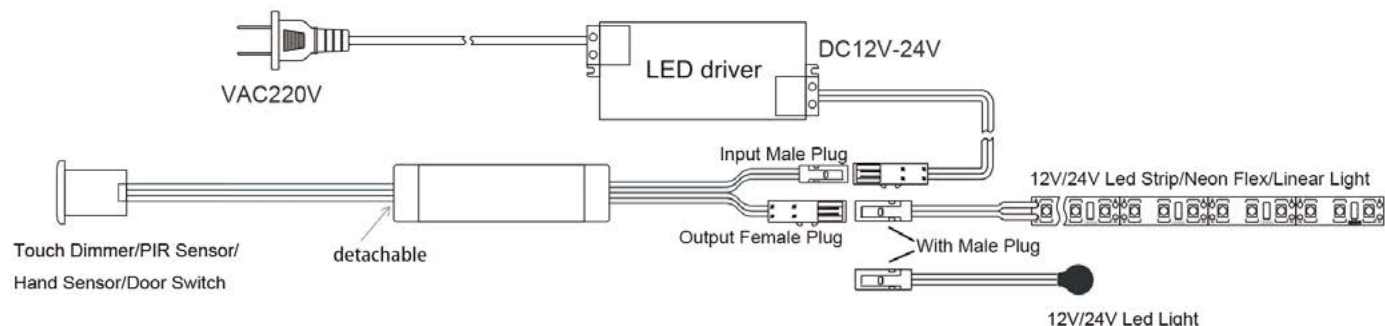
– The top hole is for routing the cable.

1. Thread the detector cable connector through the front hole.
2. Then thread it through the top hole.
3. Connect the detector wire to the sensing box.
4. Connect the sensor output plug to the pre-installed LED light (or after testing, if more convenient).
5. Connect the sensor input plug to the power supply for testing. (Use only DC 12V–24V input. Do not connect directly to VAC power.)

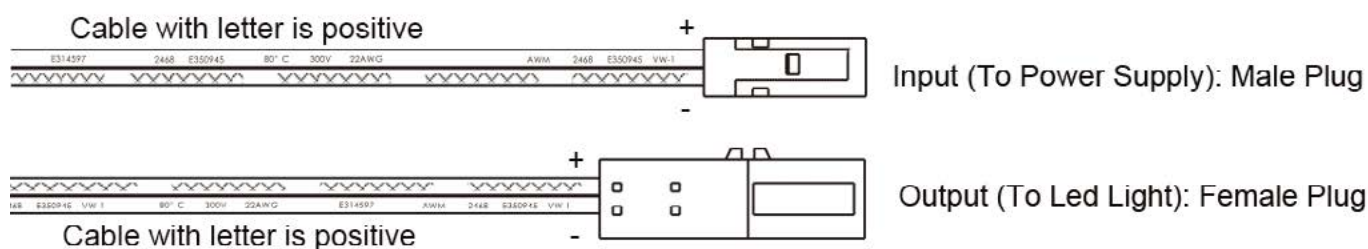


SURF MOUNTING IR DOOR SENSOR 12/24V 48/96W max 4A

ΔΙΑΓΡΑΜΜΑ DIAGRAM



ΣΥΝΔΕΣΗ ΚΑΛΩΔΙΩΝ WIRE CONNECTION



ΠΡΟΣΟΧΗ CAUTION

1. Το προϊόν είναι IP20, μόνο για χρήση σε εσωτερικούς, στεγνούς χώρους.
2. Λειτουργεί μόνο με DC12V–24V — ποτέ με VAC!
3. Συνίσταται η χρήση σταθερής τάσης DC12V/24V LED driver.
1. This sensor is IP20 non-waterproof – for indoor, dry environments only.
2. Works with 12V–24V DC power only – do not connect to VAC!
3. Use a constant-voltage 12V/24V LED driver for best performance.