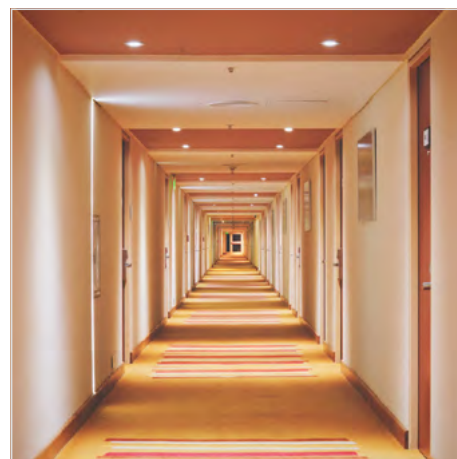
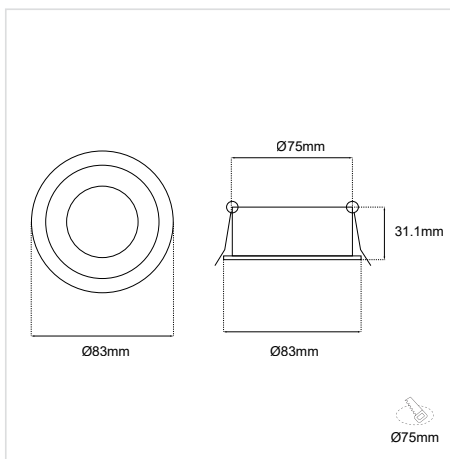


# RECESSED DOWNLIGHT D83×31

## 12W 38D 3000K CRI90 WHITE



SKU: AH010104-015



### GENERAL INFORMATION

APPLICATION	Indoor, recessed
DIRECTION OF MOUNTING	Ceiling
MATERIAL	Aluminium/PC
COLOR	White
VISIBLE DIMENSIONS (Ø×L)	83 × 31.1 mm
CUT-OUT DIMENSIONS (Ø)	75 mm
IP RATING	IP20
LED	Cree
WATTAGE	12W
VOLTAGE	220VAC
CCT	3000K
CRI	Ra >90
BEAM ANGLE	38D
OUTPUT	1060Lm
DIMMABLE	Yes
LIFETIME	50000 hours
WARRANTY	5 years
ORIGIN	China

# RECESSED DOWNLIGHT D83×31 12W 38D 3000K CRI90 WHITE MANUAL

## ΟΔΗΓΙΕΣ ΕΓΚΑΤΑΣΤΑΣΗΣ INSTALLATION INSTRUCTIONS

### ΣΗΜΑΝΤΙΚΟ:

Αυτό το εξάρτημα πρέπει να εγκατασταθεί από εξειδικευμένο ηλεκτρολόγο.

Η BarisLight δεν φέρει ευθύνη για τυχόν ζητήματα που προκύπτουν από ακατάλληλη εγκατάσταση που δεν συμμορφώνεται με τα τοπικά πρότυπα ασφαλείας.

Παρακαλούμε δώστε ένα αντίγραφο αυτών των οδηγιών στο άτομο που είναι υπεύθυνο για τη συντήρηση της εγκατάστασης.

### IMPORTANT:

This luminaire must be installed by a qualified electrician.

### Disclaimer:

BarisLight is not liable for any issues arising from improper installation that does not comply with local safety standards.

### Instructions:

Please provide a copy of these instructions to the person responsible for maintaining the installation.

Τρυπήστε την οροφή σύμφωνα με τις αναγραφόμενες διαστάσεις κοπή.

Συνδέστε το καλώδιο του φωτιστικού με την ηλεκτρική παροχή

Κρατήστε τα ελατήρια προς τα πίσω για να περάσουν πρώτα αυτά από την οπή και έπειτα αφήνετε το φωτιστικό σιγά σιγά μέχρι να εφαρμόσει στην οροφή.

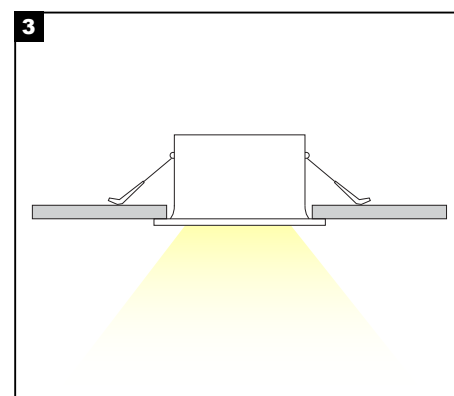
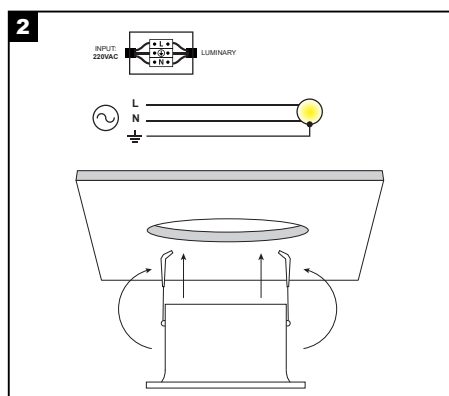
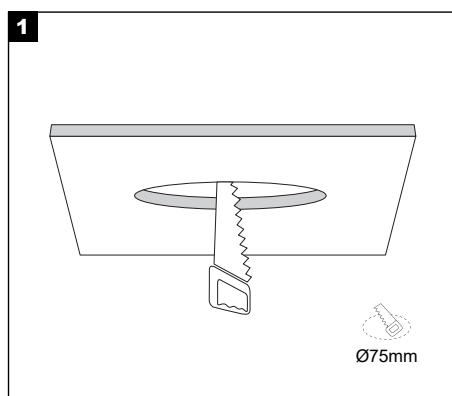
Το φωτιστικό είναι έτοιμο για χρήση.

Drill the roof according to the indicated cutting dimensions

Connect the cable of the luminaire with the electrical supply.

Hold the springs backwards to get them through the cutter first and then slowly leave the lamp until it applies into the roof.

The luminaire is ready for use.



### Διαδικασία καλωδίωσης

1. Κλείστε τον κεντρικό διακόπτη ρεύματος.
2. Συνδέστε τα φωτιστικά στη μονάδα παροχής ρεύματος.
3. Συνδέστε τη μονάδα τροφοδοσίας στο ηλεκτρικό δίκτυο.
4. Ενεργοποιήστε τον κεντρικό διακόπτη ρεύματος.

**Σημείωση ασφαλείας:** Βεβαιωθείτε ότι ο κεντρικός διακόπτης λειτουργίας είναι απενεργοποιημένος κατά τη διάρκεια όλων των διαδικασιών συντήρησης και εγκατάστασης.

**Προειδοποίηση:** Αποφύγετε τη σύνδεση πάρα πολλών φωτιστικών παράλληλα σε μία μόνο μονάδα τροφοδοσίας για να αποφευχθεί η υπερφόρτωση.

### Wiring Procedure

1. Turn off the main power switch.
2. Connect the luminaires to the power supply unit.
3. Connect the power supply unit to the electrical network.
4. Turn on the main power switch.

**Safety Notice:** Ensure the main power switch is turned off during all maintenance and installation procedures.

**Warning:** Avoid connecting too many luminaires in parallel to a single power supply unit to prevent overloading.