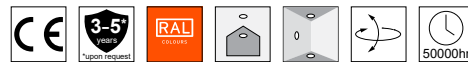


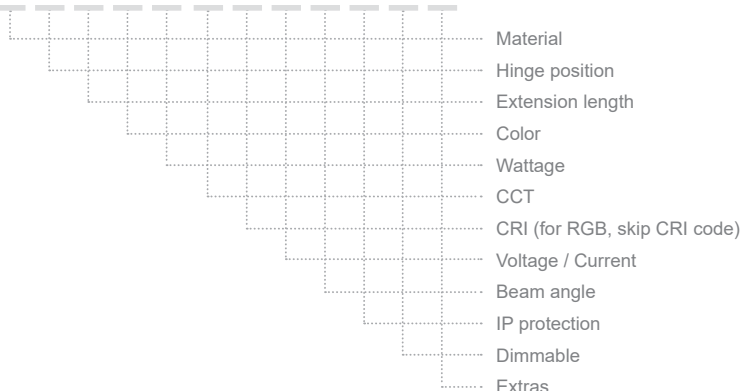
TITE BASE ADJUSTABLE



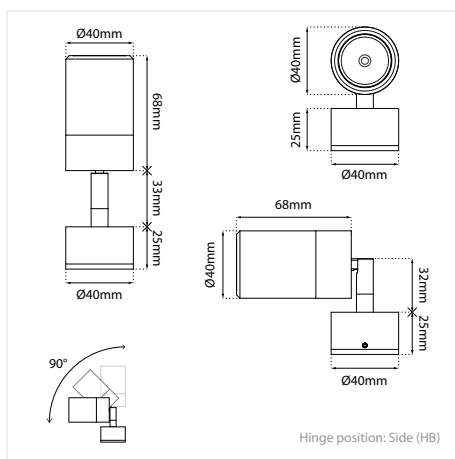
ΠΕΡΙΕΧΟΜΕΝΑ / CONTENTS

DATASHEET	1
General information	1
Options	2
Light distribution	3
MANUAL	4
Application on the surface	4
Connection to the electrical supply	5
Alternative application methods	6
Accessories	7

SKU: TITEBRD-XX-XX-XX-XX-XX-XX-XX-XX-XX-XX-XX



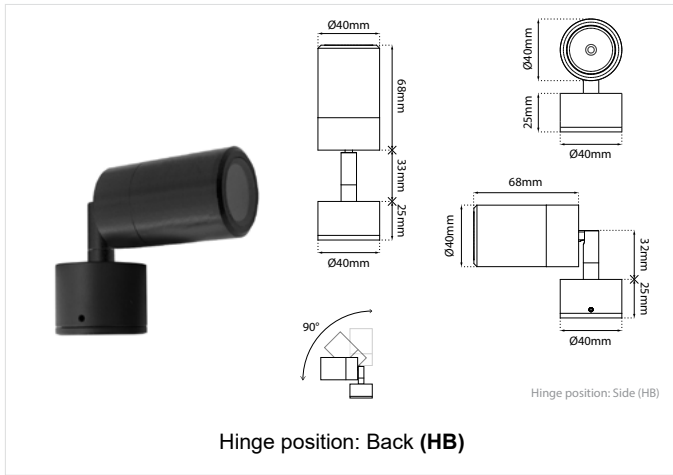
DATASHEET



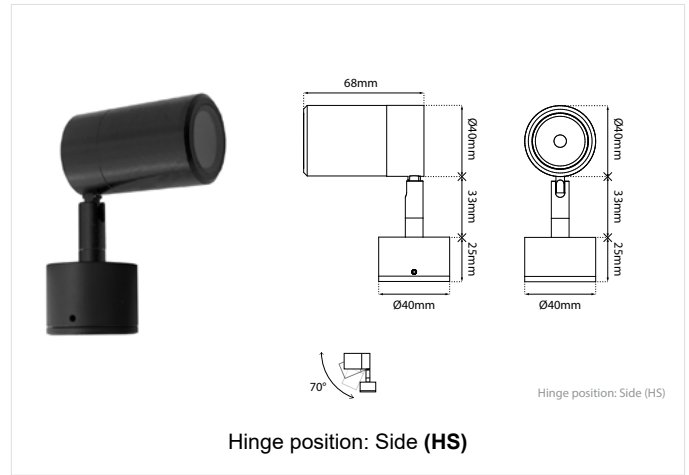
GENERAL INFORMATION

APPLICATION	Outdoor / Surface mounted
DIRECTION OF MOUNTING	Ceiling / Wall / Ground
VISIBLE DIMENSIONS (Ø×L)	Ø40 × 68 mm
INCL. CABLE	Yes
LED TYPE	XTE/XRE/XPE/NICHIA/GU10
LIFE TIME	50000 hours
WARRANTY	3–5 years (*5 years upon request)
ORIGIN	Greece

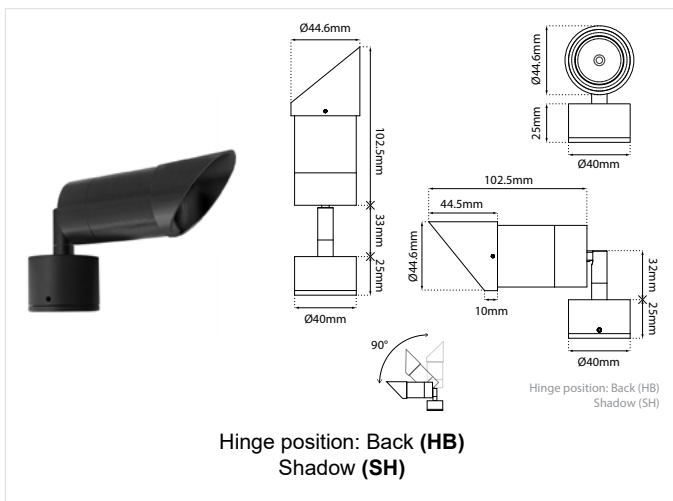
TITE BASE ADJUSTABLE DATASHEET



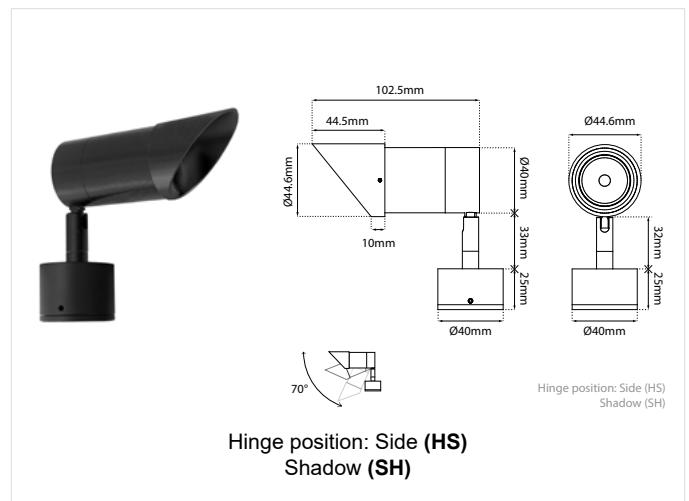
Hinge position: Back (HB)



Hinge position: Side (HS)



Hinge position: Back (HB) Shadow (SH)



Hinge position: Side (HS) Shadow (SH)

TITE BASE ADJUSTABLE DATASHEET

SKU: TITEBRD- XX-XX-XX-XX-XX-XX-XX-XX-XX-XX-XX-XX

MATERIAL
HINGE POSITION
EXTENSION LENGTH
COLOR
WATTAGE
CCT
CRI (skip for RGB)
VOLTAGE / CURRENT
BEAM ANGLE
IP PROTECTION
DIMMABLE
EXTRAS

Material*	Hinge position*	Extension length	Color	Wattage*	CCT*	
Aluminium (01)	Back (HB)	10cm (10)	Anodised (AN) <small>Aluminium only</small>	0.5W (0.5W)	2700K (27K)	
Inox (02)			Black (BL)	1W (1W)	3000K (30K)	
Brass (03)	Side (HS)	15cm (15)	White (WH)	2W (2W)	4000K (40K)	
		20cm (20)	Graphite (GF)	2.5W (2.5W)	5000K (50K)	
		25cm (25)	RAL colors (RL)	3W (3W)	6000K (60K)	
		30cm (30)	Patina (PT)	4W (4W)	(R) / (G) / (B) / (A)	
					RGB (C1)	

CRI*	Voltage / Current*	Beam Angle*	IP*	Dimmable*	Extras
Ra80 (80)	12VDC (V1)	Diffuse (DF)	IP20 (20)	Dim (D)	Shadow (SH)
Ra90 (90)	24VDC (V2)	8D (8D)	IP65 (65)	No Dim (⎵)	
	230VAC (V3)	15D (15D)	IP66 (66)		Honeycomb (HC)
	12/24V (V4)	20D (20D)	IP67 (67)		
	350mA (V5)	35D (35D)			
	500mA (V6)	40D (40D)			
			60D (60D)		
		80D (80D)			

* Υποχρεωτική επιλογή / Mandatory option

Δημιουργία Κωδικού προϊόντος / Product Code generator

TITEBRD- material - hinge position - extension length - color - wattage - CCT - CRI - voltage/current - beam angle - IP - dimmable - extras

EXAMPLE:

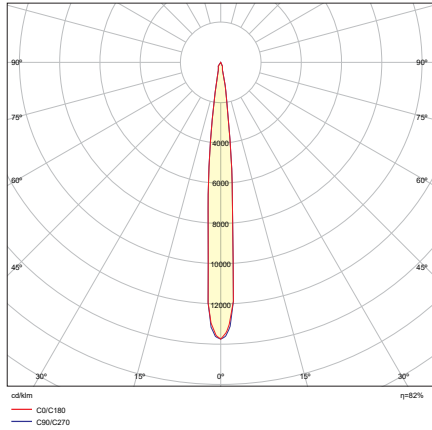
TITEBRD - 01-HB-10-BL-3W-27K-90-V1-15D-65-D-SH-HC

for TITE BASE ADJUSTABLE, aluminium, hinge on the back, 10cm extension, black, 3W, 2700K, Ra90, 12VDC, 15°, IP65, dimmable, shadow and honeycomb

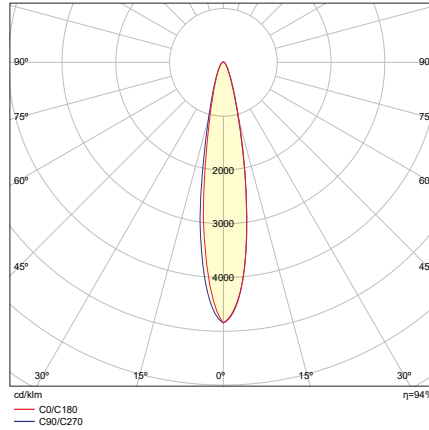
TITE BASE ADJUSTABLE DATASHEET

LIGHT DISTRIBUTION

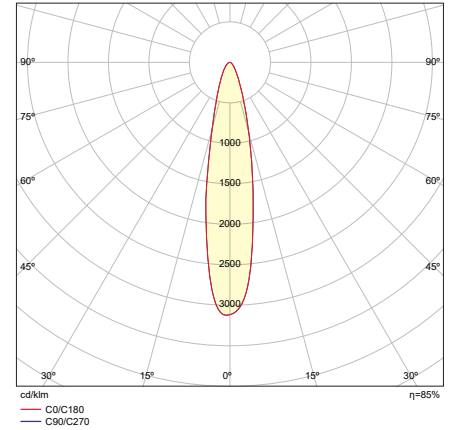
8D



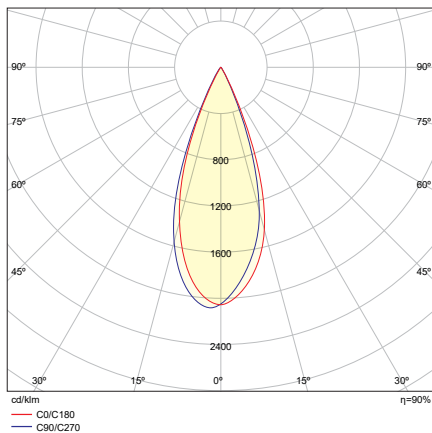
15D



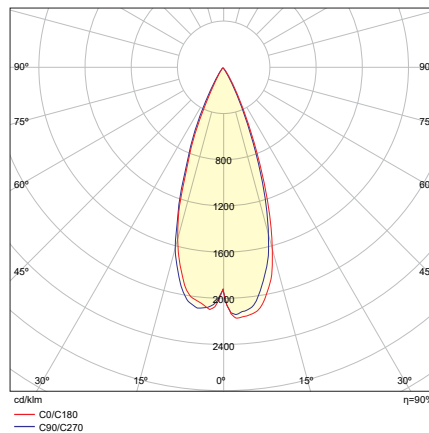
20D



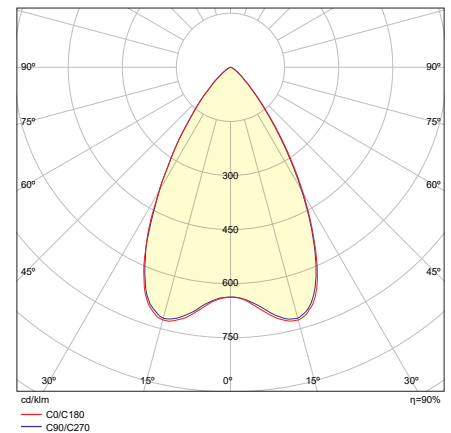
35D



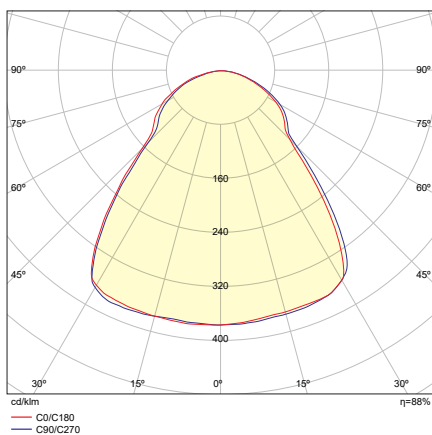
40D



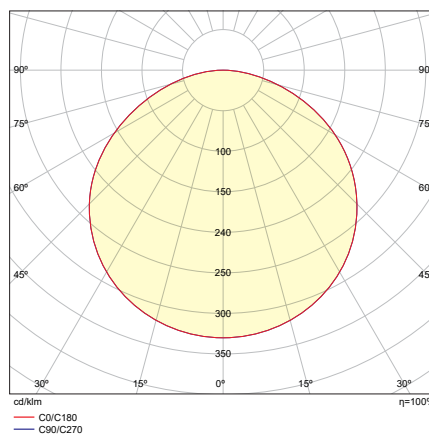
60D



80D



DIFFUSED



TITE BASE ADJUSTABLE MANUAL

ΟΔΗΓΙΕΣ ΕΓΚΑΤΑΣΤΑΣΗΣ INSTALLATION INSTRUCTIONS

ΣΗΜΑΝΤΙΚΟ:

Αυτό το εξάρτημα πρέπει να εγκατασταθεί από εξειδικευμένο ηλεκτρολόγο.

Η BarisLight δεν φέρει ευθύνη για τυχόν ζητήματα που προκύπτουν από ακατάλληλη εγκατάσταση που δεν συμμορφώνεται με τα τοπικά πρότυπα ασφαλείας.

Παρακαλούμε δώστε ένα αντίγραφο αυτών των οδηγιών στο άτομο που είναι υπεύθυνο για τη συντήρηση της εγκατάστασης.

IMPORTANT:

This luminaire must be installed by a qualified electrician.

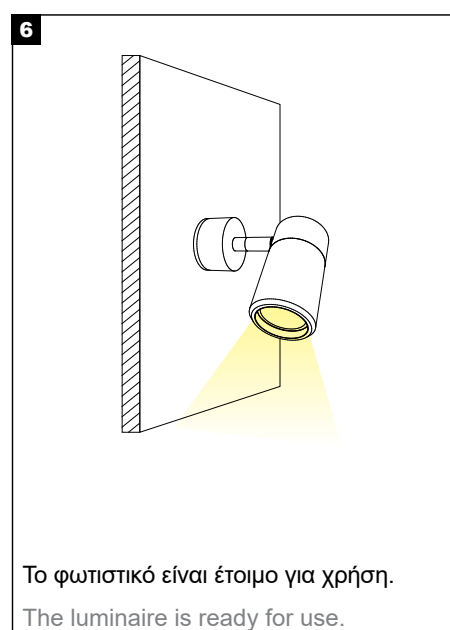
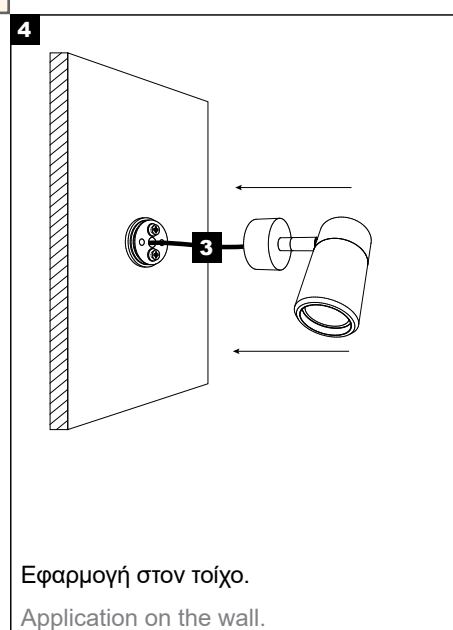
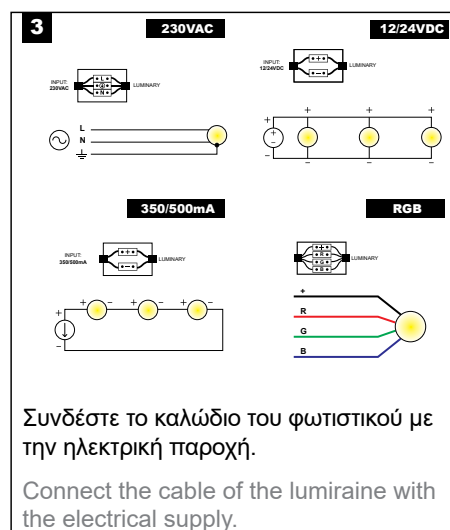
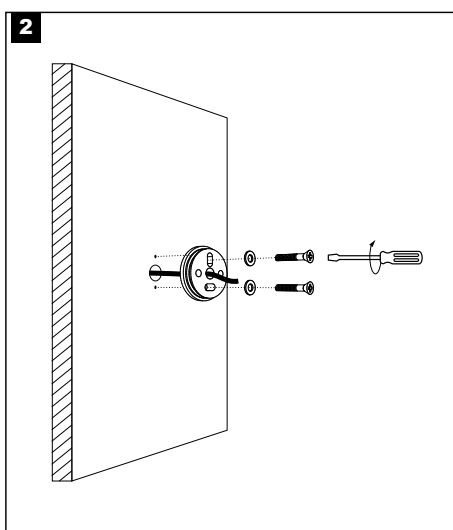
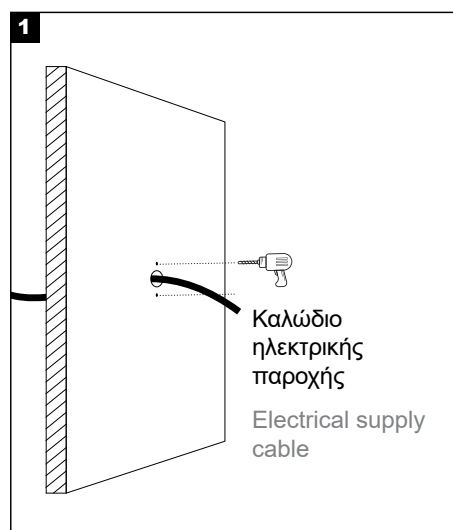
Disclaimer:

BarisLight is not liable for any issues arising from improper installation that does not comply with local safety standards.

Instructions:

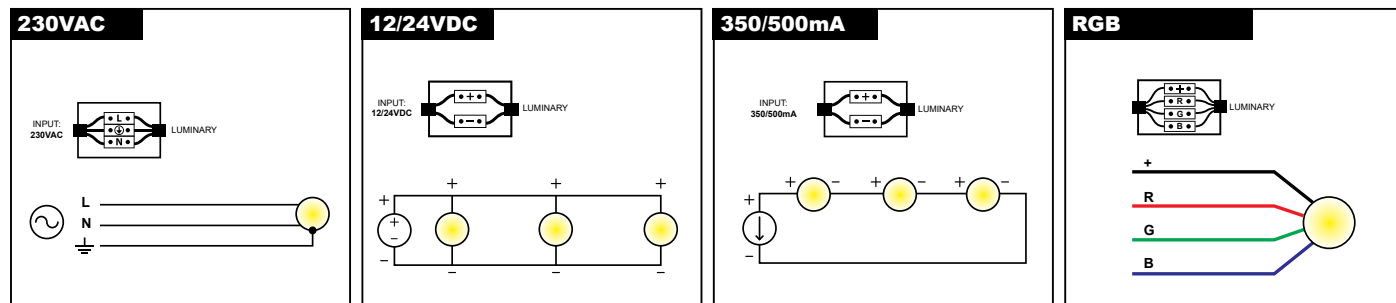
Please provide a copy of these instructions to the person responsible for maintaining the installation.

Εφαρμογή στην επιφάνεια Application on the surface



TITE BASE ADJUSTABLE MANUAL

Σύνδεση με την ηλεκτρική παροχή Connection to the electrical supply



Διαδικασία καλωδίωσης

1. Κλείστε τον κεντρικό διακόπτη ρεύματος.
2. Συνδέστε τα φωτιστικά στη μονάδα παροχής ρεύματος.
3. Συνδέστε τη μονάδα τροφοδοσίας στο ηλεκτρικό δίκτυο.
4. Ενεργοποιήστε τον κεντρικό διακόπτη ρεύματος.

Σημείωση ασφαλείας: Βεβαιωθείτε ότι ο κεντρικός διακόπτης λειτουργίας είναι απενεργοποιημένος κατά τη διάρκεια όλων των διαδικασιών συντήρησης και εγκατάστασης.

Προειδοποίηση: Αποφύγετε τη σύνδεση πάρα πολλών φωτιστικών παράλληλα σε μία μόνο μονάδα τροφοδοσίας για να αποφευχθεί η υπερφόρτωση.

Wiring Procedure

1. Turn off the main power switch.
2. Connect the luminaires to the power supply unit.
3. Connect the power supply unit to the electrical network.
4. Turn on the main power switch.

Safety Notice: Ensure the main power switch is turned off during all maintenance and installation procedures.

Warning: Avoid connecting too many luminaires in parallel to a single power supply unit to prevent overloading.