

# DOWNLIGHT LED

## P54 7W 24D 3000K CRI>90 WH DALI

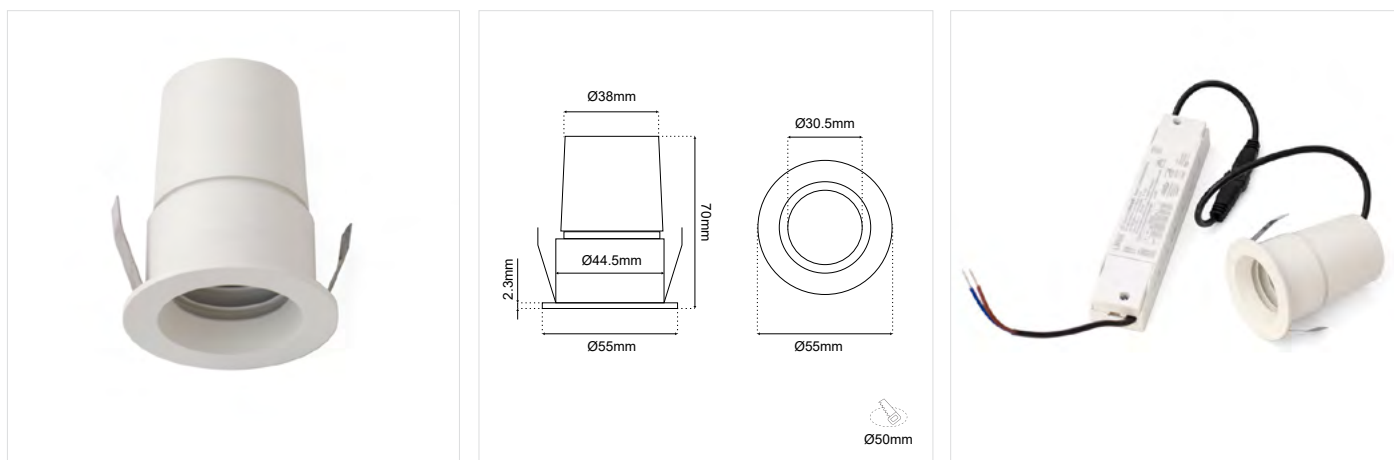


### ΠΕΡΙΕΧΟΜΕΝΑ / CONTENTS

SKU: AG010104-007

DATASHEET ..... 1  
 MANUAL ..... 2

## DATASHEET



### GENERAL INFORMATION

APPLICATION	Indoor / Outdoor
DIRECTION OF MOUNTING	Ceiling - Recessed
VISIBLE DIMENSIONS (Ø×L)	Ø55 × 68 mm
CUT-OUT DIMENSIONS (Ø)	Ø50mm
COLOR	White
IP PROTECTION	IP54
LED	Bridgelux COB LED
WATTAGE	7W
VOLTAGE	230VAC
BEAM ANGLE	24D
CCT	3000K
CRI	Ra>90
DIMMABLE	DALI
WARRANTY	2 years
ORIGIN	China

# DOWNLIGHT LED

## P54 7W 24D 3000K CRI>90 WH DALI MANUAL

### ΟΔΗΓΙΕΣ ΕΓΚΑΤΑΣΤΑΣΗΣ INSTALLATION INSTRUCTIONS

#### ΣΗΜΑΝΤΙΚΟ:

Αυτό το εξάρτημα πρέπει να εγκατασταθεί από εξειδικευμένο ηλεκτρολόγο.

Η BarisLight δεν φέρει ευθύνη για τυχόν ζητήματα που προκύπτουν από ακατάλληλη εγκατάσταση που δεν συμμορφώνεται με τα τοπικά πρότυπα ασφαλείας.

Παρακαλούμε δώστε ένα αντίγραφο αυτών των οδηγιών στο άτομο που είναι υπεύθυνο για τη συντήρηση της εγκατάστασης.

#### IMPORTANT:

This luminaire must be installed by a qualified electrician.

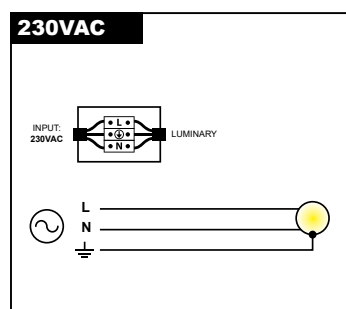
#### Disclaimer:

BarisLight is not liable for any issues arising from improper installation that does not comply with local safety standards.

#### Instructions:

Please provide a copy of these instructions to the person responsible for maintaining the installation.

### Σύνδεση με την ηλεκτρική παροχή Connection to the electrical supply



#### Διαδικασία καλωδίωσης

1. Κλείστε τον κεντρικό διακόπτη ρεύματος.
2. Συνδέστε τα φωτιστικά στη μονάδα παροχής ρεύματος.
3. Συνδέστε τη μονάδα τροφοδοσίας στο ηλεκτρικό δίκτυο.
4. Ενεργοποιήστε τον κεντρικό διακόπτη ρεύματος.

**Σημείωση ασφαλείας:** Βεβαιωθείτε ότι ο κεντρικός διακόπτης λειτουργίας είναι απενεργοποιημένος κατά τη διάρκεια όλων των διαδικασιών συντήρησης και εγκατάστασης.

**Προειδοποίηση:** Αποφύγετε τη σύνδεση πάρα πολλών φωτιστικών παράλληλα σε μία μόνο μονάδα τροφοδοσίας για να αποφευχθεί η υπερφόρτωση.

#### Wiring Procedure

1. Turn off the main power switch.
2. Connect the luminaires to the power supply unit.
3. Connect the power supply unit to the electrical network.
4. Turn on the main power switch.

**Safety Notice:** Ensure the main power switch is turned off during all maintenance and installation procedures.

**Warning:** Avoid connecting too many luminaires in parallel to a single power supply unit to prevent overloading.

# DOWNLIGHT LED

## P54 7W 24D 3000K CRI>90 WH DALI MANUAL

### Χωνευτή τοποθέτηση Recessed installation

