

SURFACE DOWNLIGHT R75×154mm

10W 3000K IP20 CRI90 DALI

ΠΕΡΙΕΧΟΜΕΝΑ | CONTENTS

Datasheet 1
Manual 2

SKU: AG010104-006

DATASHEET



GENERAL INFORMATION

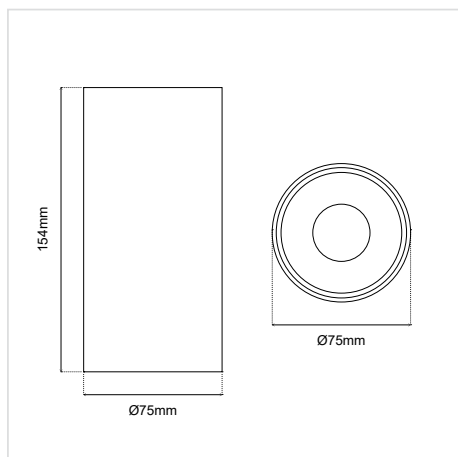
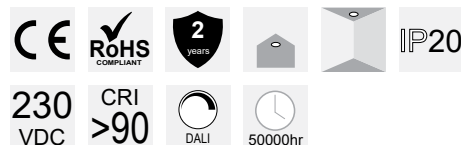
APPLICATION:	Indoor
MOUNTING SURFACE:	Ceiling
MOUNTING TYPE:	Surface mounted
MATERIAL:	Aluminium
COLOR:	White
IP PROTECTION:	IP20
LIFETIME:	50000 hours
WARRANTY:	2 years
ORIGIN:	PRC

DIMENSIONS

DIMENSIONS (Ø×L):	75 × 154 MM
-------------------	-------------

ILLUMINANT

LED:	Bridgelux LED
VOLTAGE:	230VAC
LED POWER:	9W
SYSTEM POWER:	10W
CCT:	3000K
CRI:	Ra>90
BEAM ANGLE:	26D
LED OUTPUT:	1340 lm
SYSTEM OUTPUT:	915 lm
LED EFFICACY:	150 lm/W
SYSTEM EFFICACY:	92 lm/W
DIMMABLE:	DALI



SURFACE DOWNLIGHT R75×154mm

10W 3000K IP20 CR190 DALI

MANUAL

ΟΔΗΓΙΕΣ ΕΓΚΑΤΑΣΤΑΣΗΣ

INSTALLATION INSTRUCTIONS

ΣΗΜΑΝΤΙΚΟ:

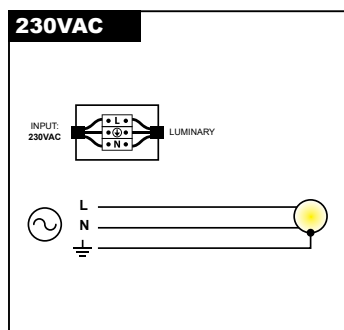
Αυτό το εξάρτημα πρέπει να εγκατασταθεί από εξειδικευμένο ηλεκτρολόγο.

Η BarisLight δεν φέρει ευθύνη για τυχόν ζητήματα που προκύπτουν από ακατάλληλη εγκατάσταση που δεν συμμορφώνεται με τα τοπικά πρότυπα ασφαλείας.

Παρακαλούμε δώστε ένα αντίγραφο αυτών των οδηγιών στο άτομο που είναι υπεύθυνο για τη συντήρηση της εγκατάστασης.

ΣΥΝΔΕΣΗ ΜΕ ΤΗΝ ΗΛΕΚΤΡΙΚΗ ΠΑΡΟΧΗ

CONNECTION TO THE ELECTRICAL SUPPLY



Διαδικασία καλωδίωσης

1. Κλείστε τον κεντρικό διακόπτη ρεύματος.
2. Συνδέστε τα φωτιστικά στη μονάδα παροχής ρεύματος.
3. Συνδέστε τη μονάδα τροφοδοσίας στο ηλεκτρικό δίκτυο.
4. Ενεργοποιήστε τον κεντρικό διακόπτη ρεύματος.

Σημείωση ασφαλείας: Βεβαιωθείτε ότι ο κεντρικός διακόπτης λειτουργίας είναι απενεργοποιημένος κατά τη διάρκεια όλων των διαδικασιών συντήρησης και εγκατάστασης.

Προειδοποίηση: Αποφύγετε τη σύνδεση πάρα πολλών φωτιστικών παράλληλα σε μία μόνο μονάδα τροφοδοσίας για να αποφευχθεί η υπερφόρτωση.

IMPORTANT:

This luminaire must be installed by a qualified electrician.

Disclaimer:

BarisLight is not liable for any issues arising from improper installation that does not comply with local safety standards.

Instructions:

Please provide a copy of these instructions to the person responsible for maintaining the installation.

Wiring Procedure

1. Turn off the main power switch.
2. Connect the luminaires to the power supply unit.
3. Connect the power supply unit to the electrical network.
4. Turn on the main power switch.

Safety Notice: Ensure the main power switch is turned off during all maintenance and installation procedures.

Warning: Avoid connecting too many luminaires in parallel to a single power supply unit to prevent overloading.

SURFACE DOWNLIGHT R75×154mm

10W 3000K IP20 CR190 DALI

MANUAL

ΤΟΠΟΘΕΤΗΣΗ INSTALLATION

