

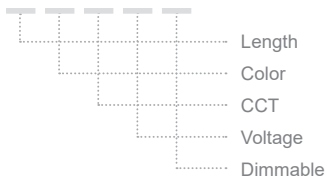
LINEAR TUBE R30 NEON D22 PENDANT



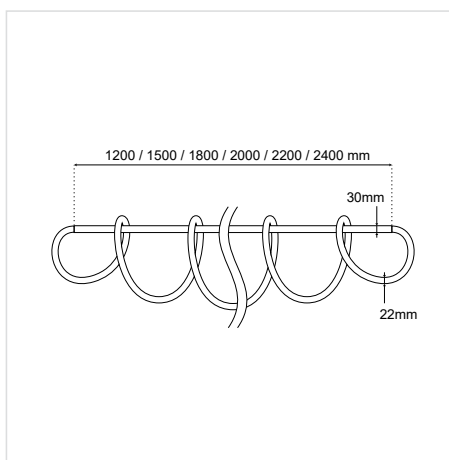
ΠΕΡΙΕΧΟΜΕΝΑ / CONTENTS

DATASHEET 1
 MANUAL 3

SKU: LTR30D22-XX-XX-XX-XX-XX



DATASHEET












GENERAL INFORMATION

APPLICATION	Indoor / Suspended
DIRECTION OF MOUNTING	Ceiling
MATERIAL	Metal, Silicone
DIMENSIONS (∅)	Tube: 30mm, Neon Strip: 22mm
LED NEON STRIP COLOR	White
LIFE TIME	30000 hours
WARRANTY	3 years
ORIGIN	Greece

LINEAR TUBE R30 NEON D22 PENDANT DATASHEET

SKU: LTR30D22-XX-XX-XX-XX-XX

LENGTH
COLOR
CCT
VOLTAGE
DIMMABLE

Length*	Color			
120cm (120)	Anodised (AN)		Graphite (GF)	
150cm (150)	Black (BL)		RAL colors (RL)	
180cm (180)	White (WH)		Patina (PT)	
200cm (200)	Matte nickel (NK)		Gold (GL)	
220cm (220)	Chrome (WH)			
240cm (240)				

CCT*	Wattage		Output		Voltage*	Dimmable*
	Length ≤ 150cm	Length > 150cm	Length ≤ 150cm	Length > 150cm		
3000K (30K)	56W	80W	7350 lm	10500 lm	24VDC (V2)	Dim Dali (DD)
4000K (40K)			7700 lm	11000 lm		Dim Dali Push (DDP)
6000K (60K)			8050 lm	11500 lm	230VAC (V3)	Dim TRIAC (D1)
RGB (C1)	77W	110W	6300 lm	9000 lm	24VDC (V2)	No dim (_)

* Υποχρεωτική επιλογή / Mandatory option

Δημιουργία Κωδικού προϊόντος / Product Code generator

LTR30D22- height - color - CCT - voltage - dimmable

EXAMPLE:

LTR30D22 - 120-BL-30K-V3-D

for LINEAR TUBE R30 NEON D22 230V PENDANT, 120cm, black, 3000K, 230VAC, dimmable

LINEAR TUBE R30 NEON D22 PENDANT MANUAL

ΟΔΗΓΙΕΣ ΕΓΚΑΤΑΣΤΑΣΗΣ INSTALLATION INSTRUCTIONS

ΣΗΜΑΝΤΙΚΟ:

Αυτό το εξάρτημα πρέπει να εγκατασταθεί από εξειδικευμένο ηλεκτρολόγο.

Η BarisLight δεν φέρει ευθύνη για τυχόν ζητήματα που προκύπτουν από ακατάλληλη εγκατάσταση που δεν συμμορφώνεται με τα τοπικά πρότυπα ασφαλείας.

Παρακαλούμε δώστε ένα αντίγραφο αυτών των οδηγιών στο άτομο που είναι υπεύθυνο για τη συντήρηση της εγκατάστασης.

IMPORTANT:

This luminaire must be installed by a qualified electrician.

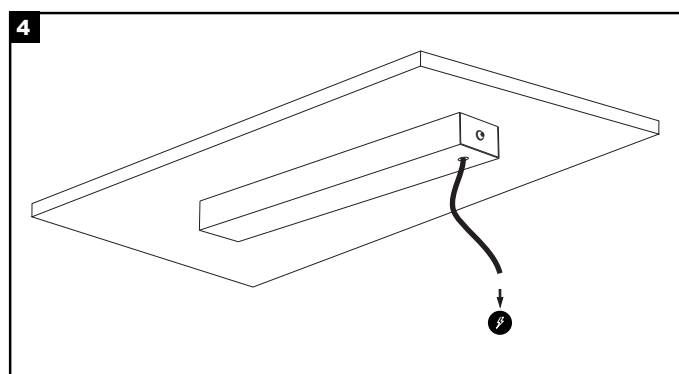
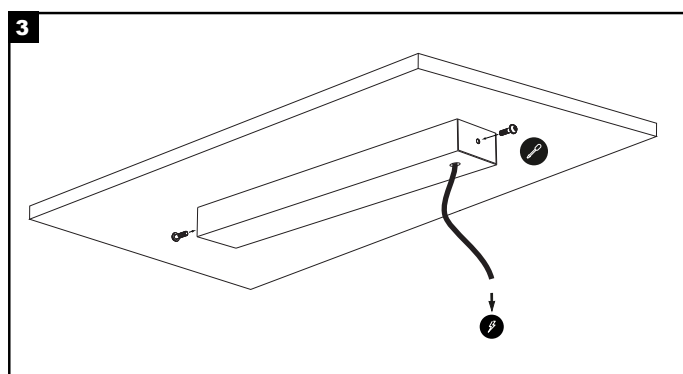
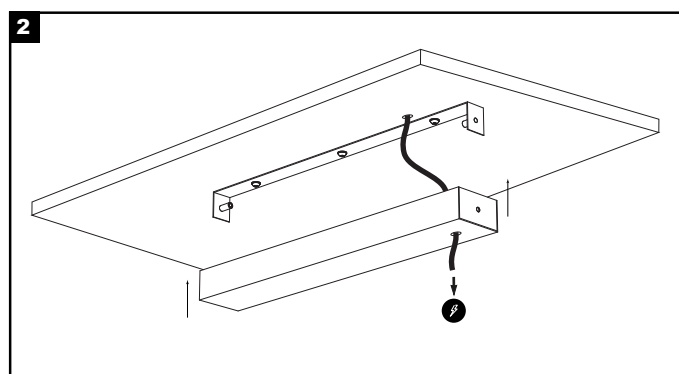
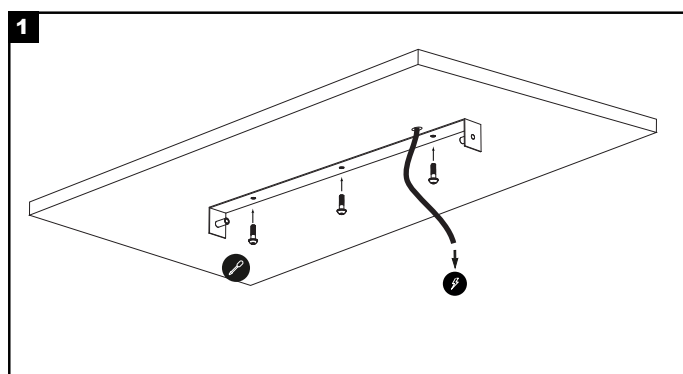
Disclaimer:

BarisLight is not liable for any issues arising from improper installation that does not comply with local safety standards.

Instructions:

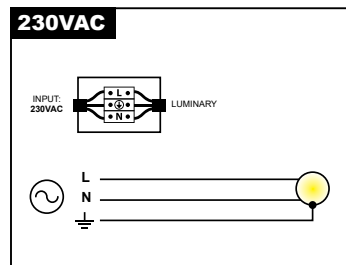
Please provide a copy of these instructions to the person responsible for maintaining the installation.

ΤΟΠΟΘΕΤΗΣΗ ΤΡΟΦΟΔΟΤΙΚΟΥ ΣΤΗΝ ΟΡΟΦΗ MOUNTING POWER SUPPLY TO THE CEILING



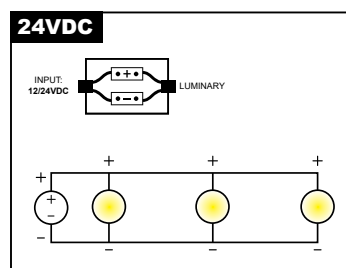
LINEAR TUBE R30 NEON D22 PENDANT MANUAL

ΔΙΑΔΙΚΑΣΙΑ ΚΑΛΩΔΙΩΣΗΣ WIRING PROCEDURE



1. Κλείστε τον κεντρικό διακόπτη ρεύματος.
2. Συνδέστε τα φωτιστικά στη μονάδα παροχής ρεύματος.
3. Συνδέστε τη μονάδα τροφοδοσίας στο ηλεκτρικό δίκτυο.
4. Ενεργοποιήστε τον κεντρικό διακόπτη ρεύματος.

1. Turn off the main power switch.
2. Connect the luminaires to the power supply unit.
3. Connect the power supply unit to the electrical network.
4. Turn on the main power switch.



Σημείωση ασφαλείας: Βεβαιωθείτε ότι ο κεντρικός διακόπτης λειτουργίας είναι απενεργοποιημένος κατά τη διάρκεια όλων των διαδικασιών συντήρησης και εγκατάστασης.

Προειδοποίηση: Αποφύγετε τη σύνδεση πάρα πολλών φωτιστικών παράλληλα σε μία μόνο μονάδα τροφοδοσίας για να αποφευχθεί η υπερφόρτωση.

Safety Notice: Ensure the main power switch is turned off during all maintenance and installation procedures.

Warning: Avoid connecting too many luminaires in parallel to a single power supply unit to prevent overloading.

ΤΟΠΟΘΕΤΗΣΗ ΣΤΗΝ ΟΡΟΦΗ MOUNTING TO THE CEILING

