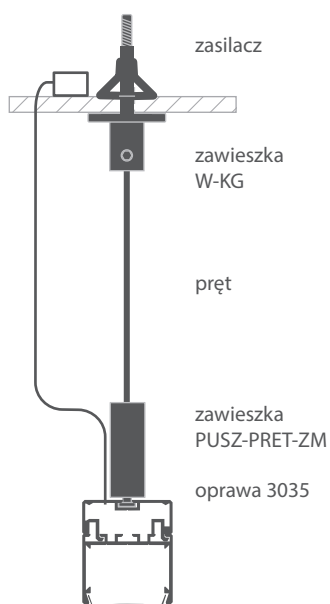
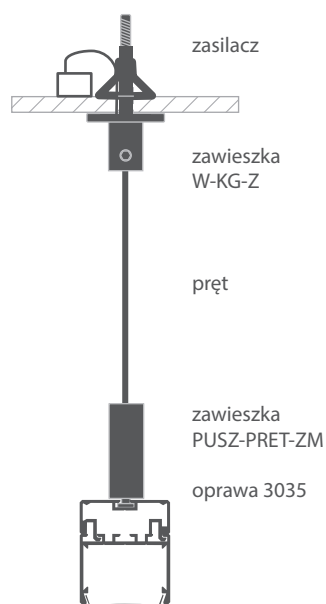


Instrukcja przedstawia następujące metody montażu:

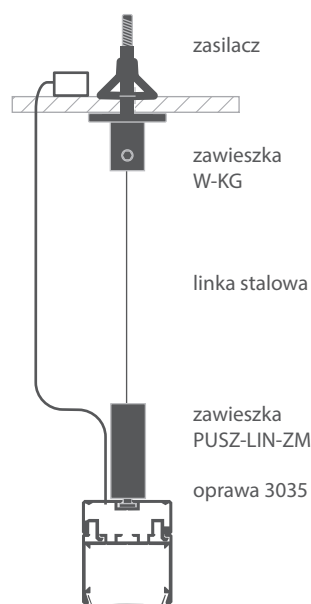
1) Na pręcie - zasilanie zewnętrzne (osobny przewód)



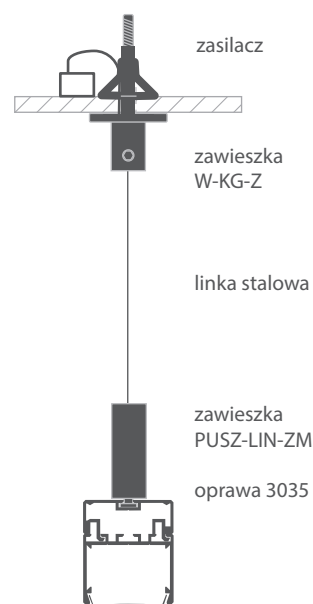
2) Na pręcie - zasilanie poprzez system podwieszenia



3) Na linkce stalowej - zasilanie zewnętrzne (osobny przewód)



4) Na linkce stalowej - zasilanie poprzez system podwieszenia



Elementy niezbędne przy czynnościach montażowych:

- wiertarka
- kombinerki
- klucz imbusowy
- lutownica

UWAGA! Wszystkie taśmy LED powinny być podłączone do zasilacza 12 V lub 24 V.

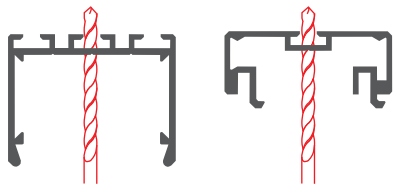
WAŻNE: Instrukcja przedstawia podstawową formę montażu.

Więcej metod i powiązanych akcesoriów znajdziesz na stronie klusdesign.pl

*Jeżeli otrzymano oprawy zmontowane w firmie KLUS, przejdź do punktu #3

1. Nawierć 2 otwory w listwie montażowej dla zawieszek oraz jeden otwór w profilu żeby przeprowadzić przewody zasilające.

przekrój

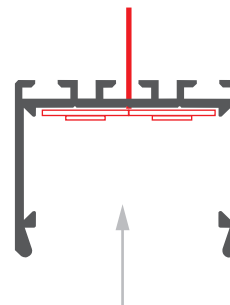


widok z góry

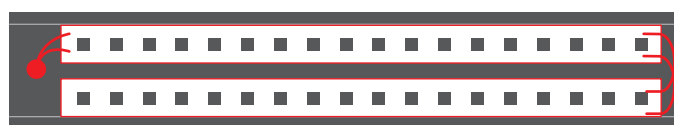


2. Wklej taśmę LED w profil i wyprowadź przewody zasilające przez nawiercony wcześniej otwór.

przekrój

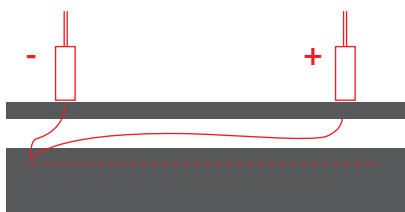


widok z dołu

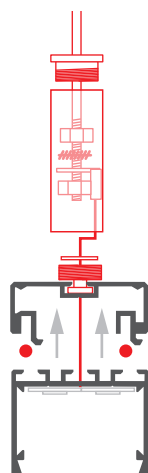


3. Zamontuj zawieszki PUSZ-PRET-ZM z prętami w listwie montażowej i złącz ją z profilem przy użyciu sprężyn BLOK. Do pojedynczej zawieszki powinien być podłączony jeden biegun prądu. Pobierz instrukcje do zawieszek jak i profilu ze strony www.klusdesign.pl.

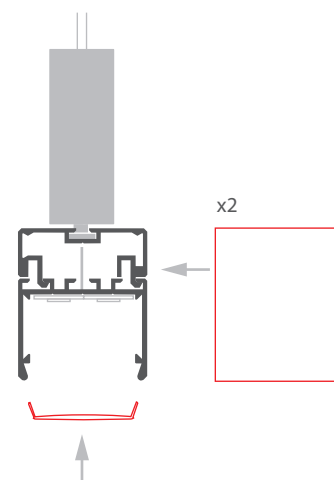
widok z boku



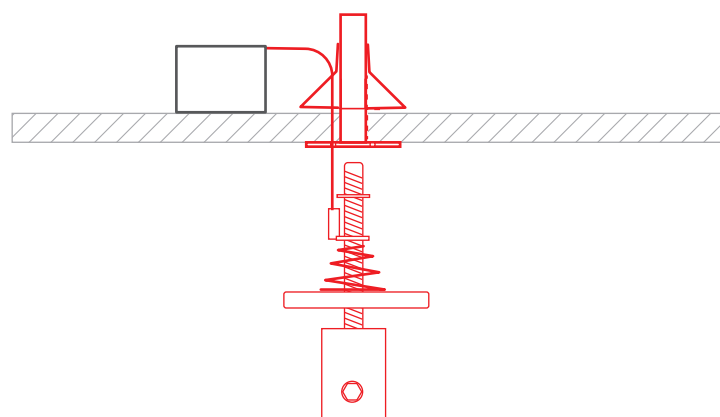
przekrój



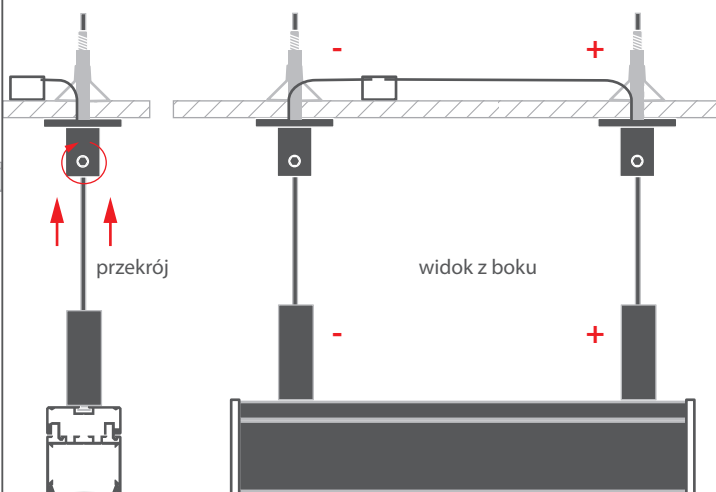
4. Załóż osłonę i zaślepki.



5. Zainstaluj zawieszki W-KG-Z. Pobierz instrukcję zawieszki ze strony www.klusdesign.pl. Podłącz przewody, po jednym biegunie prądu do każdej zawieszki. Kable należy przeprowadzić przez nawiercony wcześniej otwór w suficie, ukryty pod maskownicą zawieszki.



6. Zamontuj oprawę z prętami w zawieszkach sufitowych. Zwróć uwagę żeby bieguny prądu podłączone do prętów odpowiadały biegunom przy zawieszkach.

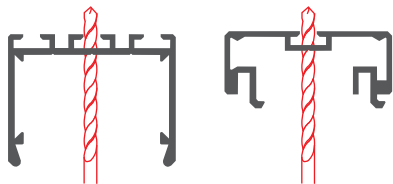


1. Na pręcie - zasilanie zewnętrzne (wymaga osobnego przewodu)

*Jeżeli otrzymano oprawy zmontowane w firmie KLUŚ, przejdź do punktu #3

1. Nawierć otwory w profilu oraz listwie montażowej żeby przeprowadzić przewody zasilające.

przekrój

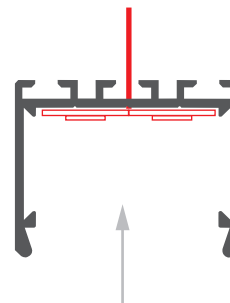


widok z góry

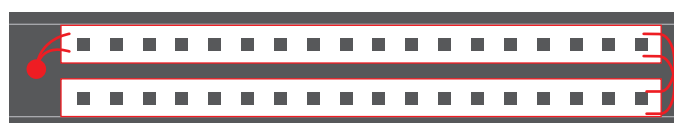


2. Wklej taśmę LED w profil i wyprowadź przewody zasilające przez nawiercony wcześniej otwór.

przekrój

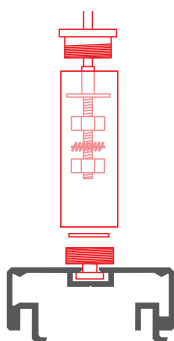


widok z dołu



3. Zainstaluj zawieszki PUSZ-PRET-ZM z prętami w listwie montażowej. Pobierz instrukcję zawieszki ze strony www.klusdesign.pl.

przekrój

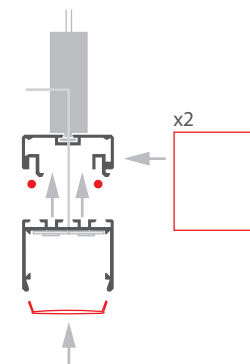


widok z góry



4. Połącz profil z listwą montażową z użyciem sprężyn BLOK. Pobierz instrukcję montażu profilu 3035 ze strony www.klusdesign.pl. Załóż osłonę i zaślepki.

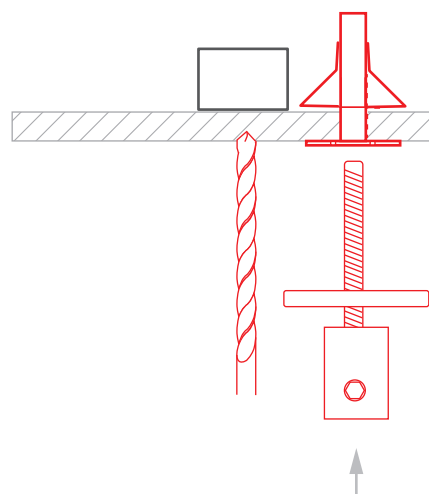
przekrój



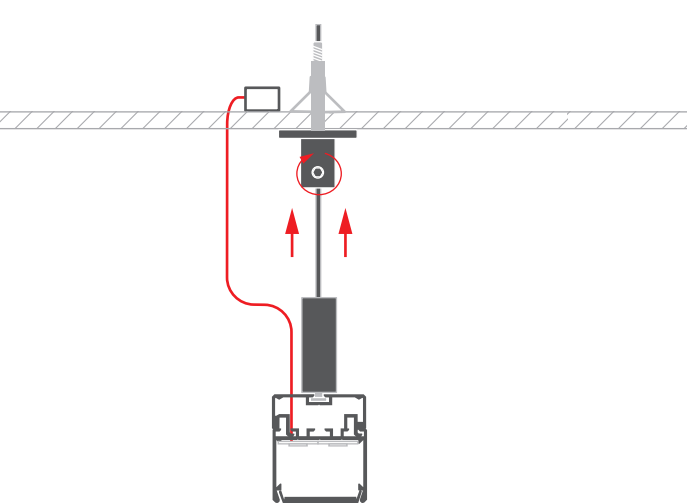
widok z góry



5. Zainstaluj zawieszki sufitowe W-KG. Pobierz instrukcję instalacji zawieszki ze strony www.klusdesign.pl. Umieść zasilacz obok zawieszki i nawierć sufit tak, by przeprowadzić przewód zasilający.



6. Zamontuj oprawę z prętami w zawieszkach sufitowych. Podłącz przewód zasilający do zasilacza, prowadząc go przez otwór nawiercony w suficie.

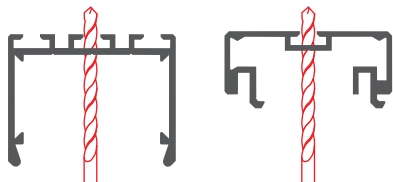


1. Na linie stalowej - zasilanie zewnętrzne (wymaga osobnego przewodu)

*Jeżeli otrzymano oprawy zmontowane w firmie KLUŚ, przejdź do punktu #3

1. Nawierć otwory w profilu oraz listwie montażowej żeby przeprowadzić przewody zasilające.

przekrój

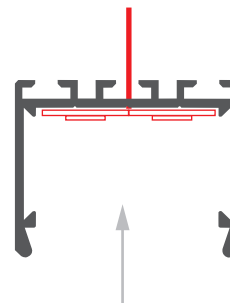


widok z góry

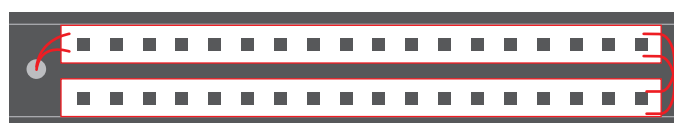


2. Wklej taśmę LED w profil i wyprowadź przewody zasilające przez nawiercony wcześniej otwór.

przekrój

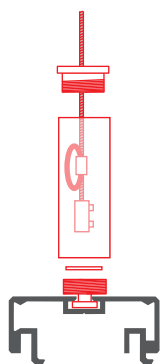


widok z dołu



3. Zainstaluj zawieszki PUSZ-LIN-ZM z linkami w listwie montażowej. Pobierz instrukcję zawieszki ze strony www.klusdesign.pl.

przekrój

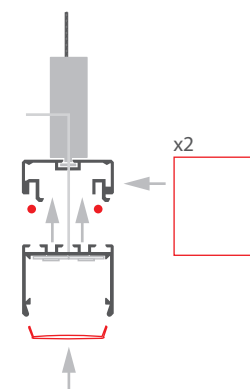


widok z góry



4. Połącz profil z listwą montażową z użyciem sprężyn BLOK. Pobierz instrukcję montażu profili 3035 ze strony www.klusdesign.pl. Załóż osłonę i zaślepki.

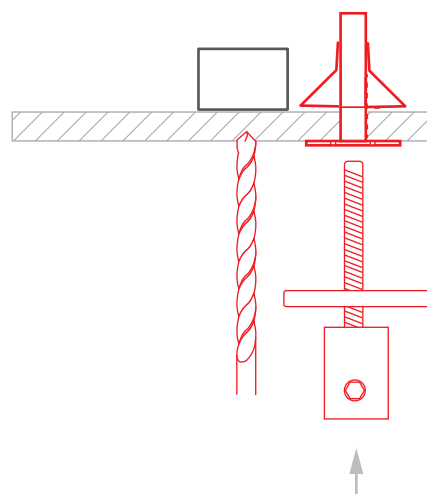
przekrój



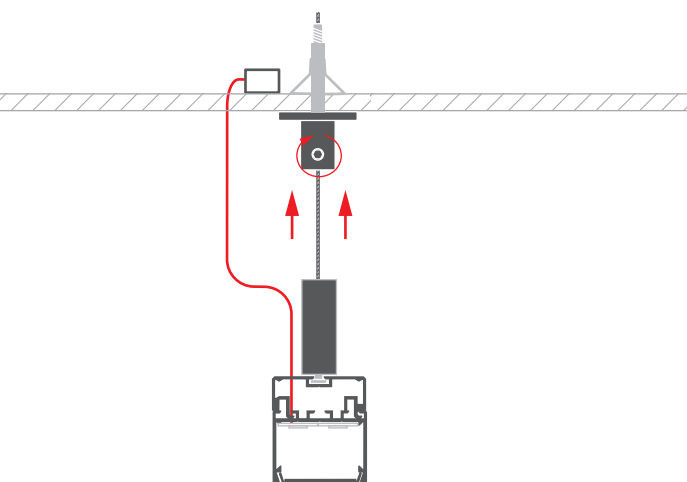
widok z góry



5. Zainstaluj zawieszki sufitowe W-KG. Pobierz instrukcję instalacji zawieszki ze strony www.klusdesign.pl. Umieść zasilacz obok zawieszki i nawierć sufit tak, by przeprowadzić przewód zasilający.



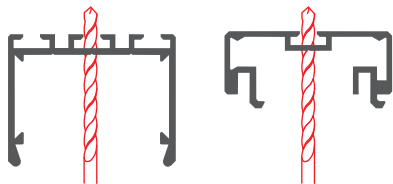
6. Zamontuj oprawę z linkami w zawieszkach sufitowych. Podłącz przewód zasilający do zasilacza, prowadząc go przez otwór nawiercony w suficie.



*Jeżeli otrzymano oprawy zmontowane w firmie KLUS, przejdź do punktu #3

1. Nawierć 2 otwory w listwie montażowej dla zawieszek oraz jeden otwór w profilu żeby przeprowadzić przewody zasilające.

przekrój

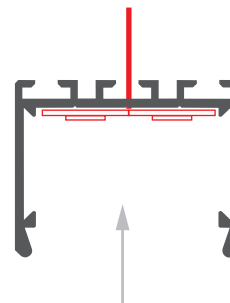


widok z góry

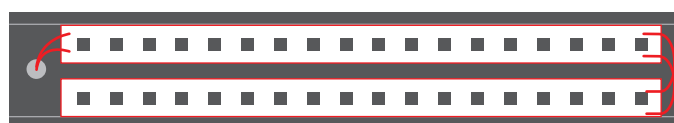


2. Wklej taśmę LED w profil i wyprowadź przewody zasilające przez nawiercony wcześniej otwór.

przekrój

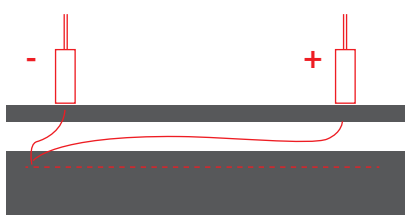


widok z dołu

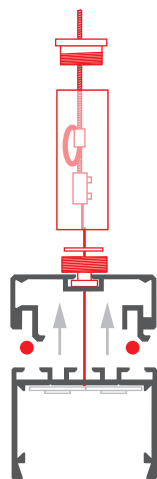


3. Zamontuj zawieszki PUSZ-LIN-ZM z linkami w listwie montażowej i złącz ją z profilem przy użyciu sprężyn BLOK. Do pojedynczej zawieszki powinien być podłączony jeden biegun prądu. Pobierz instrukcje do zawieszek jak i profilu ze strony www.klusdesign.pl.

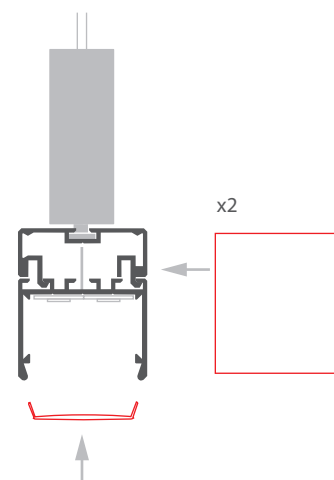
widok z boku



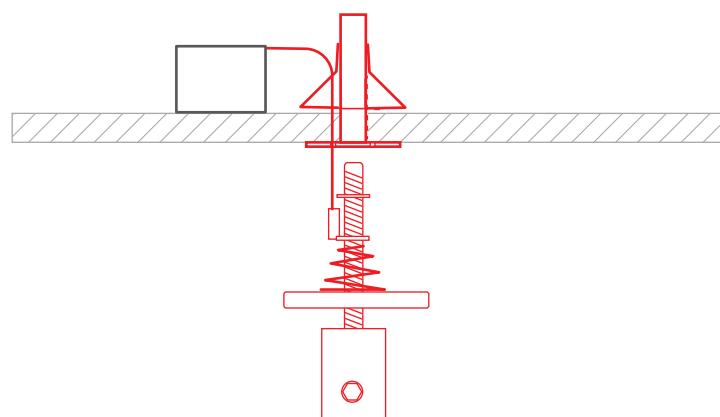
przekrój



4. Załóż osłonę i zaślepki.



5. Zainstaluj zawieszki W-KG-Z. Pobierz instrukcję zawieszki ze strony www.klusdesign.pl. Podłącz przewody, po jednym biegunie prądu do każdej zawieszki. Kable należy przeprowadzić przez nawiercony wcześniej otwór w suficie, ukryty pod maskownicą zawieszki.



6. Zamontuj oprawę z linkami w zawieszkach sufitowych. Zwróć uwagę żeby bieguny prądu podłączone do prętów odpowiadały biegunom przy zawieszkach.

