

# THERMAL FACADE / PLASTERBOARD SLEEVE FOR ANGLE 1 FL R50 TRIMLESS

## ΠΕΡΙΕΧΟΜΕΝΑ | CONTENTS

Datasheet ..... 1  
Manual ..... 2

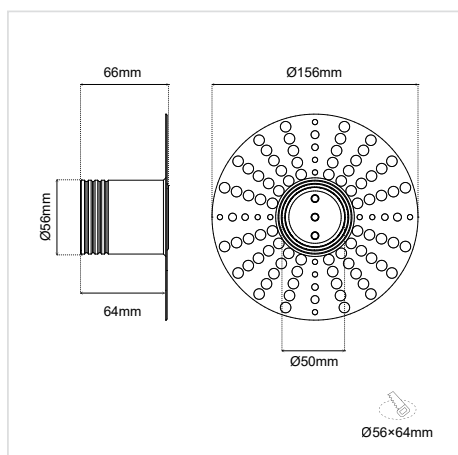
SKU: 00010205-017

## DATASHEET



### GENERAL INFORMATION

APPLICATION:	Indoor / Outdoor
MOUNTING SURFACE:	Wall
MOUNTING TYPE:	Recessed Trimless
DIMENSIONS (Ø×L):	Ø156 × L66mm
CUT-OUT DIMENSIONS:	Ø56 × L75mm
MATERIAL:	PETG HF
ORIGIN:	Greece



### TO BE USED WITH



# THERMAL FACADE / PLASTERBOARD SLEEVE FOR ANGLE 1 FL R50 TRIMLESS

## ΟΔΗΓΙΕΣ ΕΓΚΑΤΑΣΤΑΣΗΣ INSTALLATION INSTRUCTIONS

### ΣΗΜΑΝΤΙΚΟ:

Αυτό το εξάρτημα πρέπει να εγκατασταθεί από εξειδικευμένο ηλεκτρολόγο.

Η BarisLight δεν φέρει ευθύνη για τυχόν ζητήματα που προκύπτουν από ακατάλληλη εγκατάσταση που δεν συμμορφώνεται με τα τοπικά πρότυπα ασφαλείας.

Παρακαλούμε δώστε ένα αντίγραφο αυτών των οδηγιών στο άτομο που είναι υπεύθυνο για τη συντήρηση της εγκατάστασης.

### IMPORTANT:

This luminaire must be installed by a qualified electrician.

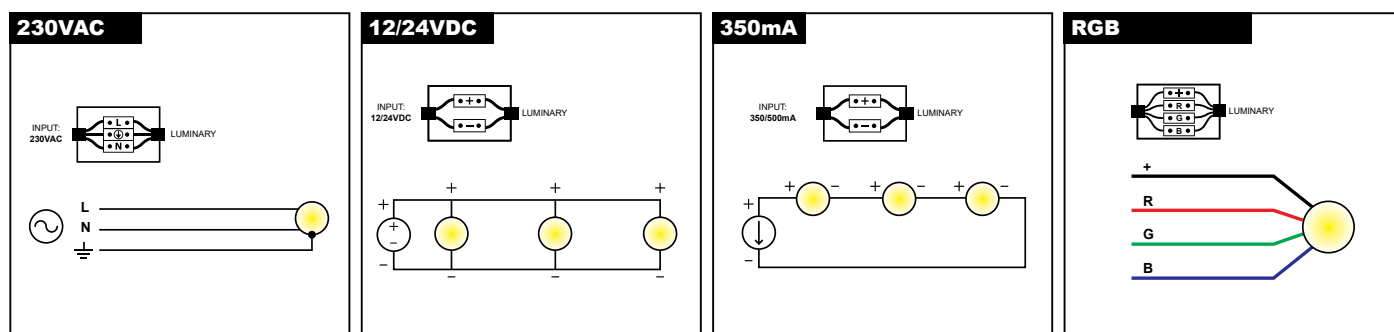
### Disclaimer:

BarisLight is not liable for any issues arising from improper installation that does not comply with local safety standards.

### Instructions:

Please provide a copy of these instructions to the person responsible for maintaining the installation.

## Σύνδεση με την ηλεκτρική παροχή Connection to the electrical supply



### Διαδικασία καλωδίωσης

1. Κλείστε τον κεντρικό διακόπτη ρεύματος.
2. Συνδέστε τα φωτιστικά στη μονάδα παροχής ρεύματος.
3. Συνδέστε τη μονάδα τροφοδοσίας στο ηλεκτρικό δίκτυο.
4. Ενεργοποιήστε τον κεντρικό διακόπτη ρεύματος.

**Σημείωση ασφαλείας:** Βεβαιωθείτε ότι ο κεντρικός διακόπτης λειτουργίας είναι απενεργοποιημένος κατά τη διάρκεια όλων των διαδικασιών συντήρησης και εγκατάστασης.

**Προειδοποίηση:** Αποφύγετε τη σύνδεση πάρα πολλών φωτιστικών παράλληλα σε μία μόνο μονάδα τροφοδοσίας για να αποφευχθεί η υπερφόρτωση.

### Wiring Procedure

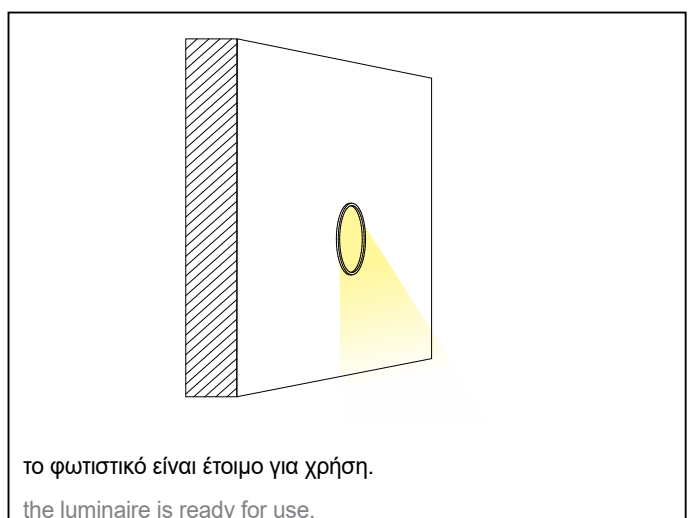
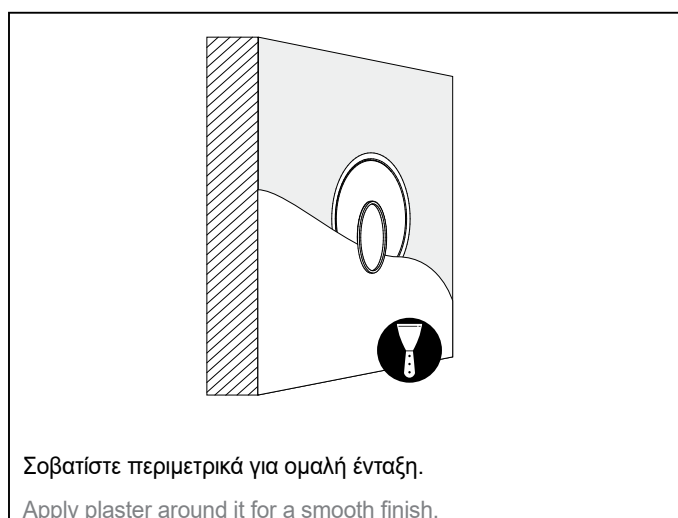
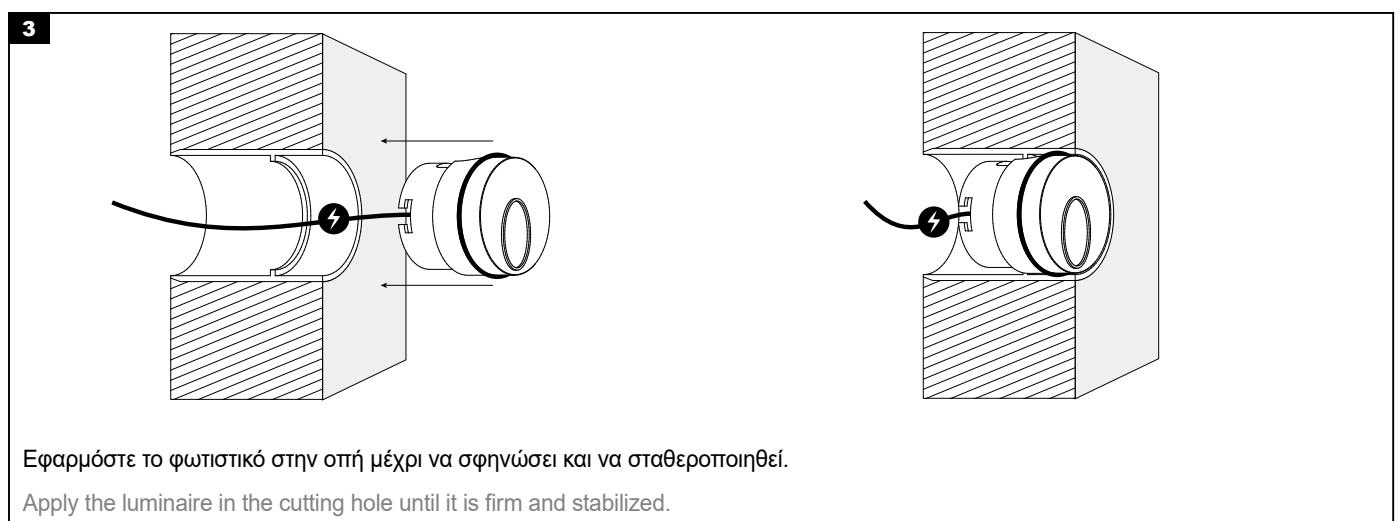
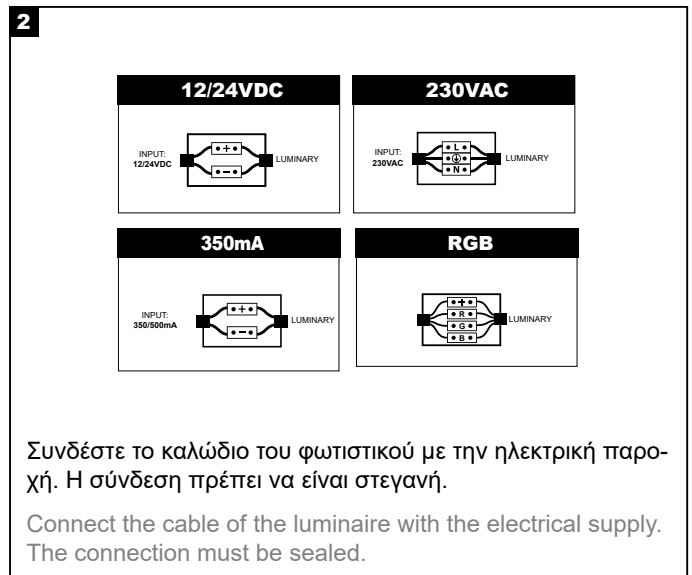
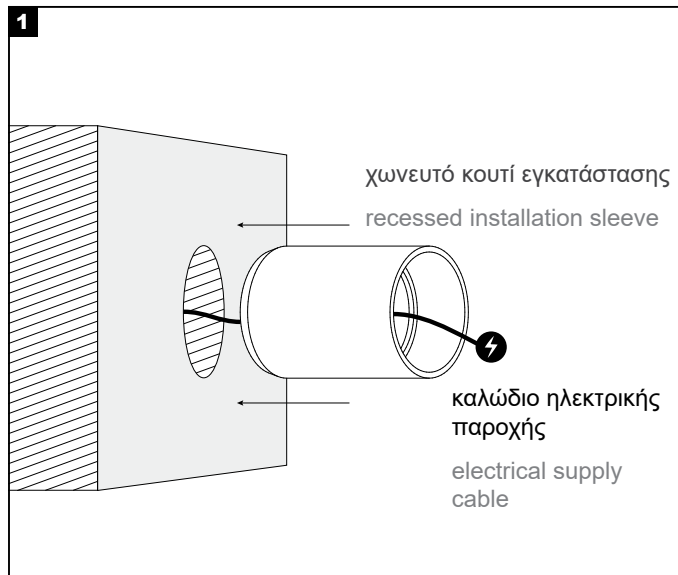
1. Turn off the main power switch.
2. Connect the luminaires to the power supply unit.
3. Connect the power supply unit to the electrical network.
4. Turn on the main power switch.

**Safety Notice:** Ensure the main power switch is turned off during all maintenance and installation procedures.

**Warning:** Avoid connecting too many luminaires in parallel to a single power supply unit to prevent overloading.

# THERMAL FACADE / PLASTERBOARD SLEEVE FOR ANGLE 1 FL R50 TRIMLESS

Τοποθέτηση με χωνευτό κουτί εγκατάστασης  
Installation with recessed installation sleeve

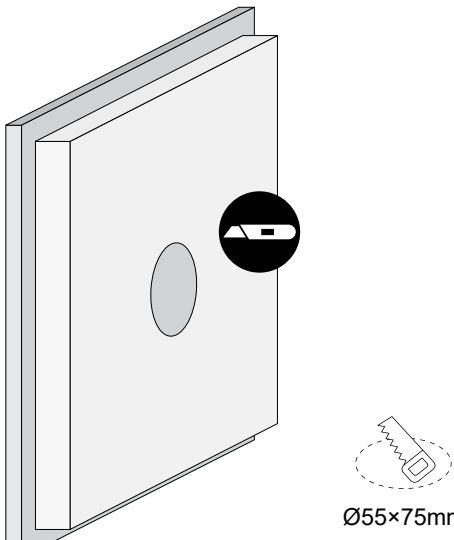


# THERMAL FACADE / PLASTERBOARD SLEEVE FOR ANGLE 1 FL R50 TRIMLESS

Τοποθέτηση σε θερμοπρόσοψη / γυψοσανίδα: Μέθοδος 1  
Installation in thermal insulation facade / plasterboard: Method 1

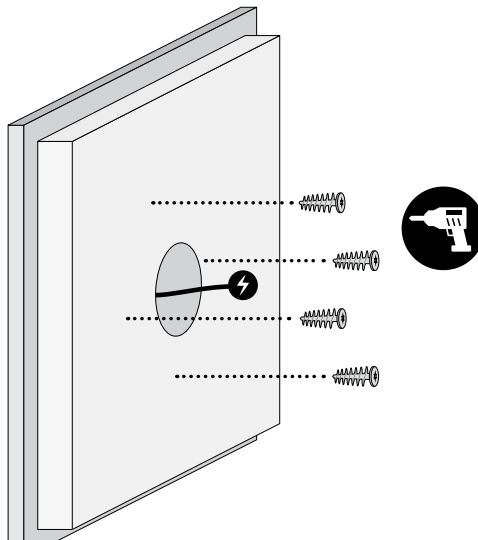
ΥΠΟΧΡΕΩΤΙΚΗ ΓΙΑ 230VAC ⚠  
REQUIRED FOR 230VAC

**1**



Δημιουργήστε εγκοπή στο μονωτικό υλικό σύμφωνα με τις αναγραφόμενες διαστάσεις.  
Create an opening in the insulating material according to the specified dimensions..

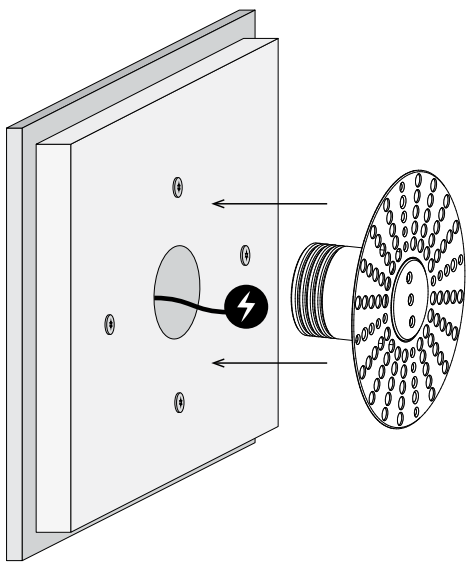
**2**



**Για εφαρμογή σε θερμοπρόσοψη:**  
Εφαρμόστε τα ειδικά ούπα θερμοπρόσοψης στα σημεία που θα μπουν οι βίδες με τις οποίες θα στερεωθεί το κουτί εγκατάστασης.

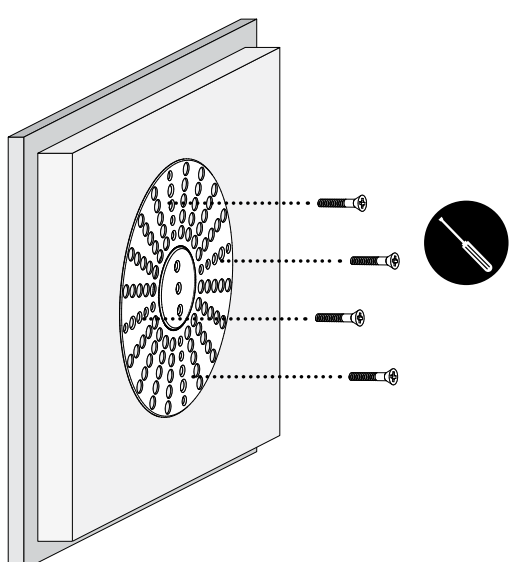
**Foir applicaton in thermal facade:**  
Insert the thermal facade wall plugs at the points where the screws will secure the mounting sleeve.

**3**



Εισάγετε το κουτί εγκατάστασης στην εγκοπή, βεβαιώνοντας ότι εφαρμόζει σωστά.  
Insert the mounting sleeve into the slot, ensuring a secure fit.

**4**

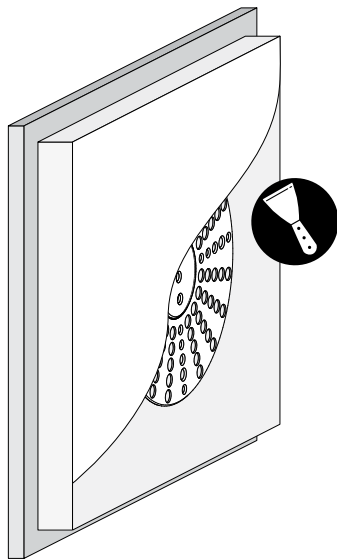


Χρησιμοποιήστε βίδες inox για να στερεώσετε τη κουτί εγκατάστασης στο πλαστικό γωνιόκρανο. Οι βίδες πρέπει να εισαχθούν στα ούπα που τοποθετήθηκαν προηγουμένως.  
Use stainless steel screws to fasten the mounting sleeve to the plastic bracket. The screws must be inserted into the wall plugs that were installed earlier.

Continued on next page →

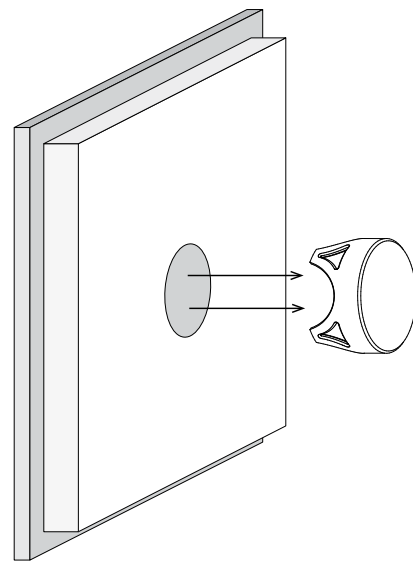
Η εγκατάσταση του προϊόντος πρέπει να γίνεται από αδειούχο ηλεκτρολόγο εγκαταστάτη. The product must be installed by a licensed electrical installer.

# THERMAL FACADE / PLASTERBOARD SLEEVE FOR ANGLE 1 FL R50 TRIMLESS

**5**


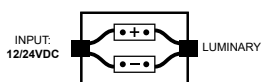
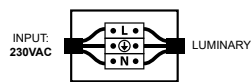
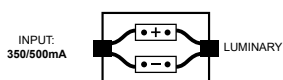
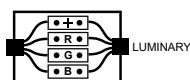
Σοβατίστε όλη την επιφάνεια, καλύπτοντας και το κουτί εγκατάστασης.

Apply skim coat over the entire surface, covering the mounting sleeve.

**6**


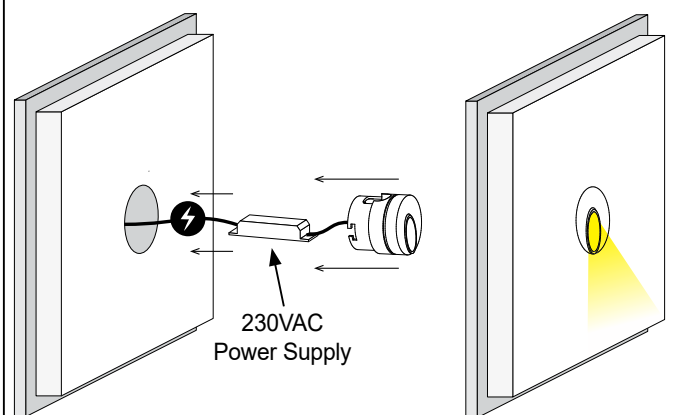
Αφαιρέστε το προστατευτικό κάλυμμα.

Remove the protective cover

**7**
**12/24VDC**

**230VAC**

**350mA**

**RGB**


Συνδέστε το καλώδιο του φωτιστικού με την ηλεκτρική παροχή. Η σύνδεση πρέπει να είναι στεγανή.

Connect the cable of the luminaire with the electrical supply. The connection must be sealed.

**8**


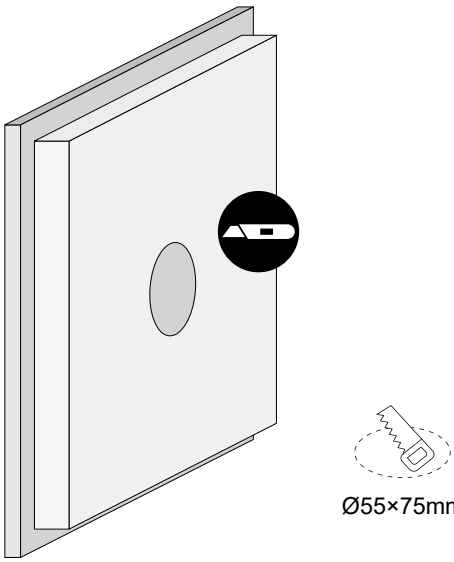
Εφαρμόστε το φωτιστικό στην οπή μέχρι να σφηνώσει και να σταθεροποιηθεί.

Apply the luminaire in the cutting hole until it is firm and stabilized.

# THERMAL FACADE / PLASTERBOARD SLEEVE FOR ANGLE 1 FL R50 TRIMLESS

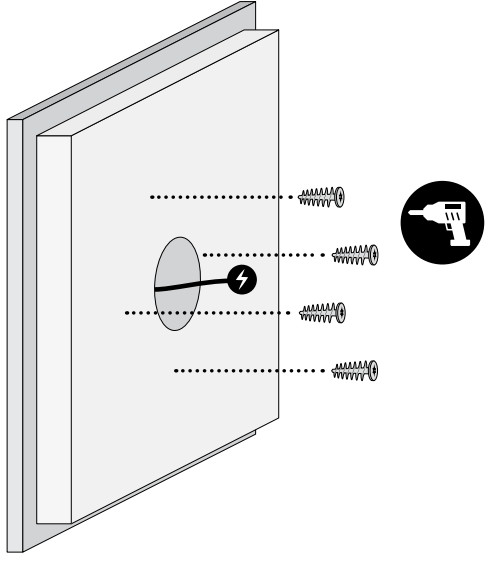
Τοποθέτηση σε θερμοπρόσοψη / γυψοσανίδα: Μέθοδος 2  
 Installation in thermal insulation facade / plasterboard: Method 2

**1**



Δημιουργήστε εγκοπή στο μονωτικό υλικό σύμφωνα με τις αναγραφόμενες διαστάσεις.  
 Create an opening in the insulating material according to the specified dimensions..

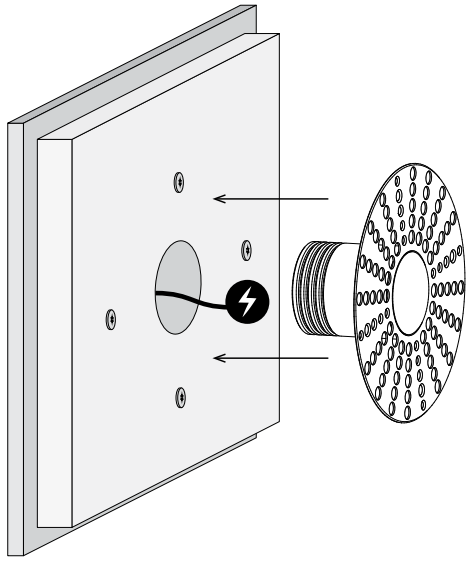
**2**



**Για εφαρμογή σε θερμοπρόσοψη:**  
 Εφαρμόστε τα ειδικά ούπα θερμοπρόσοψης στα σημεία που θα μπουν οι βίδες με τις οποίες θα στερεωθεί το κουτί εγκατάστασης.

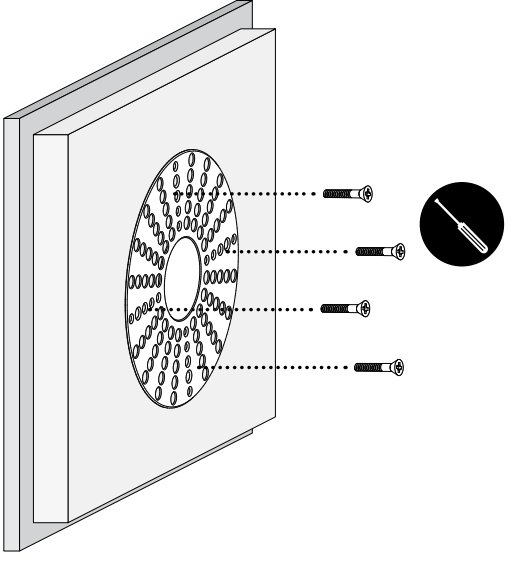
**Foir applicaton in thermal facade:**  
 Insert the thermal facade wall plugs at the points where the screws will secure the mounting sleeve.

**3**



Εισάγετε το κουτί εγκατάστασης στην εγκοπή, βεβαιώνοντας ότι εφαρμόζει σωστά.  
 Insert the mounting sleeve into the slot, ensuring a secure fit.

**4**



Χρησιμοποιήστε βίδες inox για να στερεώσετε τη κουτί εγκατάστασης στο πλαστικό γωνιόκρανο. Οι βίδες πρέπει να εισαχθούν στα ούπα που τοποθετήθηκαν προηγουμένως.

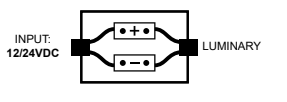
Use stainless steel screws to fasten the mounting sleeve to the plastic bracket. The screws must be inserted into the wall plugs that were installed earlier.

Continued on next page →

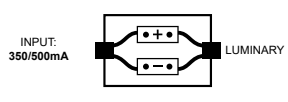
# THERMAL FACADE / PLASTERBOARD SLEEVE FOR ANGLE 1 FL R50 TRIMLESS

**5**

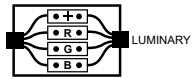
**12/24VDC**



**350mA**

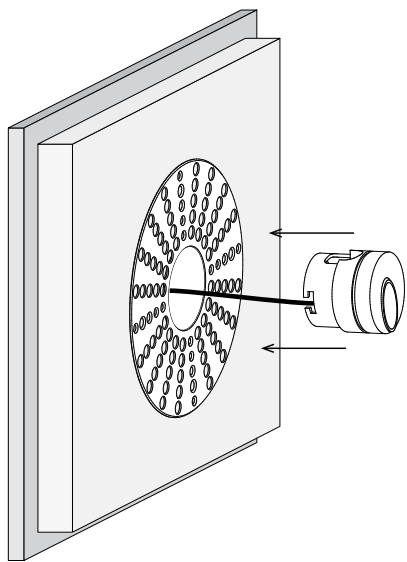


**RGB**



Συνδέστε το καλώδιο του φωτιστικού με την ηλεκτρική παροχή. Η σύνδεση πρέπει να είναι στεγανή.  
Connect the cable of the luminaire with the electrical supply. The connection must be sealed.

**6**



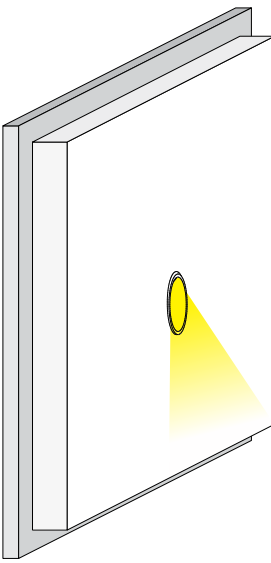
Τοποθετήστε το φωτιστικό στο κουτί εγκατάστασης, σφηνώνοντάς το για σταθεροποίηση.  
Insert the fixture into the mounting sleeve, pressing it in until it is stable.

**7**



Σοβατίστε περιμετρικά για ομαλή ένταξη.  
Apply plaster around it for a smooth finish.

**8**



το φωτιστικό είναι έτοιμο για χρήση.  
the luminaire is ready for use.