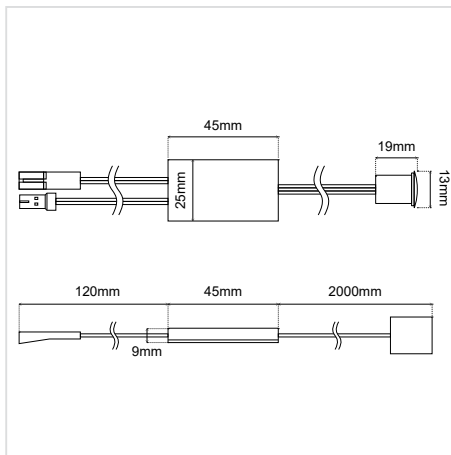


PIR MOTION SENSOR 12~24V MAX4A Ø12mm×D16.5mm GREY

SKU: AO010803-002



GENERAL INFORMATION

COLOR	Grey
RECESSED HOLE SIZE (Ø × L)	12 × 16.5 mm
FUNCTION	Light turns ON when 1 door opens. Light turns OFF when 2 doors are closed.
VOLTAGE	DC12~24V
CURRENT	Max 4A
POWER	12V for 48W, 24V for 96W
DETECTION RANGE	3-8 cm
DELAY TIME	~30 seconds
MOUNTING	Recessed Mounting Hole Size: Ø12mm × D16.5mm Surface Mounting Clip Size: L16.5 × W17 × H20mm

PIR MOTION SENSOR 12~24V MAX4A Ø12mm×D16.5mm GREY

ΟΔΗΓΙΕΣ ΧΩΝΕΥΤΗΣ ΤΟΠΟΘΕΤΗΣΗΣ RECESSED INSTALLATION INSTRUCTIONS

Προετοιμασία: Αισθητήρας, LED strip, φωτιστικό LED, καλώδιο τροφοδοσίας, συνδέσεις, εργαλεία.

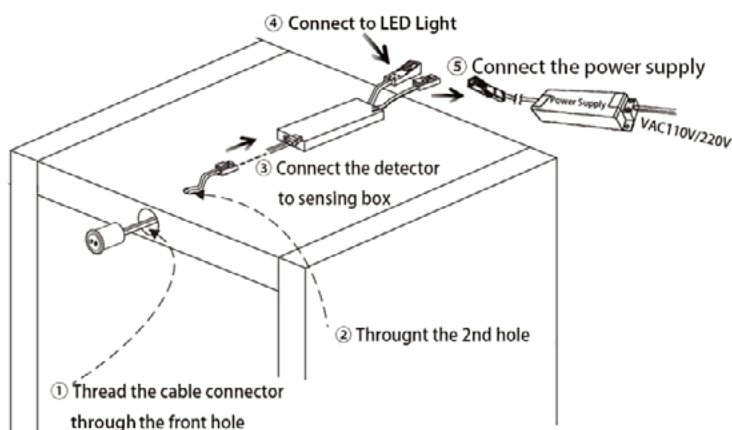
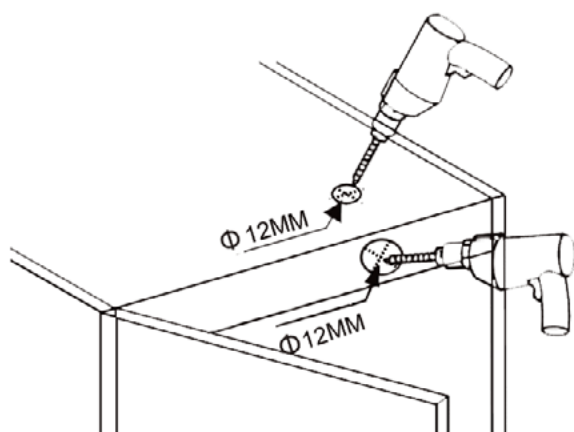
Διάνοιξη: 2 × Ø12mm οπές (μπροστινή για τον αισθητήρα, πάνω για το καλώδιο).

1. Περνάμε τον αισθητήρα από την μπροστινή οπή (απόσταση από πόρτα <8mm).
2. Περνάμε το καλώδιο από την επάνω οπή.
3. Συνδέουμε τα καλώδια στον ανιχνευτή.
4. Συνδέουμε την έξοδο του αισθητήρα στο προεγκατεστημένο LED (ή μετά από δοκιμή).
5. Τροφοδοτούμε με DC12V–24V μόνο (ποτέ VAC).
6. Τοποθετούμε το φωτιστικό στη θέση εγκατάστασης.

Preparation: Sensor, LED strip, LED light, power supply cable, connector cables, installation tools.

Drill 2 × Ø12mm holes as shown in the picture. Front hole is for sensor recess, upper hole is for detector cable threading.

1. Thread the detector cable connector through the front hole. (Ensure the distance from detector to door is <8mm).
2. Thread the detector cable through the upper hole.
3. Connect the detector wire to the sensing box.
4. Connect the sensor output plug to the pre-installed LED light (or connect after power testing if easier).
5. Connect sensor input plug to power for testing (Use only DC12V–24V; never connect to VAC directly).
6. Install the light in the desired location.



PIR MOTION SENSOR 12~24V MAX4A Ø12mm×D16.5mm GREY

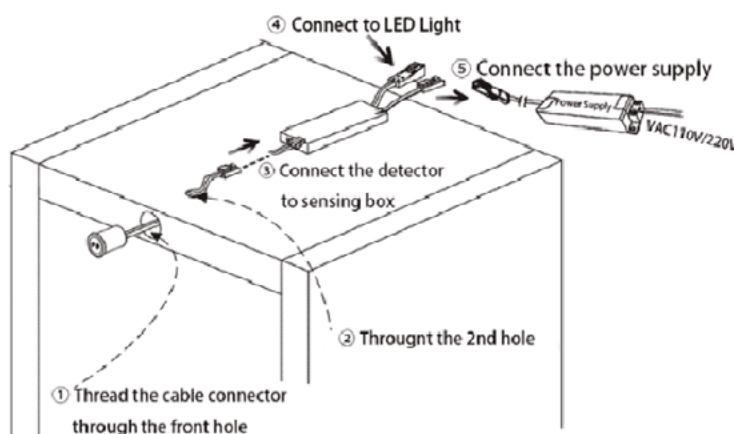
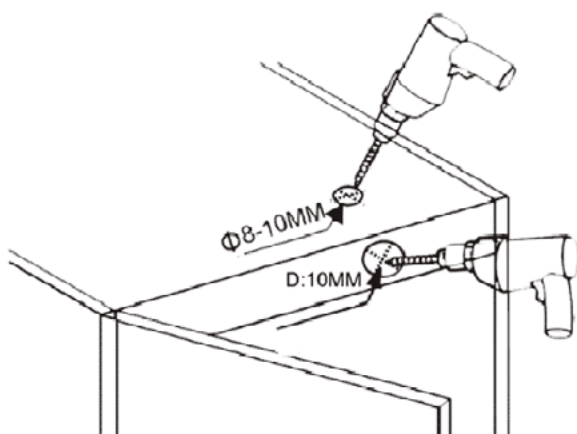
ΟΔΗΓΙΕΣ ΕΠΙΦΑΝΕΙΑΚΗΣ ΤΟΠΟΘΕΤΗΣΗΣ SURFACE INSTALLATION INSTRUCTIONS

Προετοιμασία: Αισθητήρας, LED strip, φωτιστικό LED, καλώδιο τροφοδοσίας, συνδέσεις, εργαλεία.

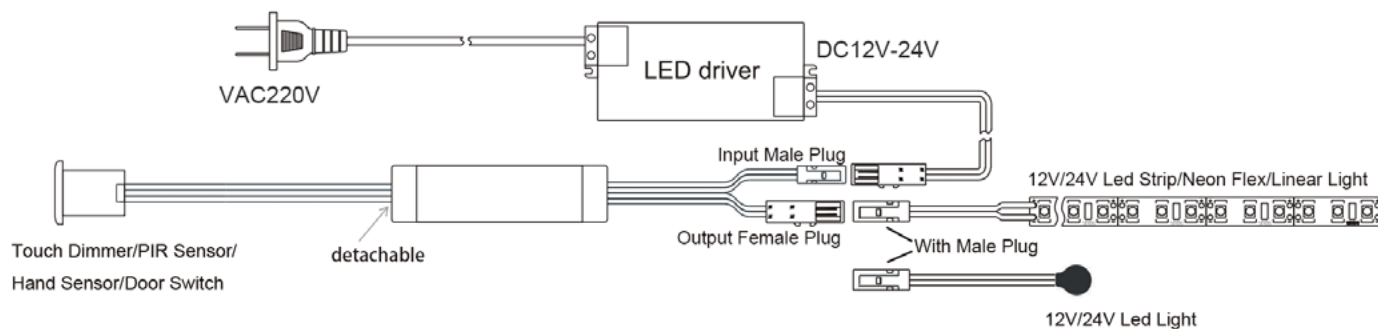
1. Διάνοιξη τρύπας Ø10mm στο ξύλο για το καλώδιο.
2. Σύνδεση καλωδίου στον αισθητήρα.
3. Στερέωση του κλιπ μέσα στο ντουλάπι (απόσταση από πόρτα <8mm).
4. Σύνδεση στην προεγκατεστημένη λωρίδα LED (ή μετά από δοκιμή).
5. Τροφοδοσία με DC12V–24V μόνο.

Preparation: Sensor, LED strip, LED light, power supply cable, connector cables, installation tools.

1. Drill a Ø10mm hole in the wooden board for threading the sensor cable.
2. Connect the detector wire to the sensing box.
3. Screw the mounting clip into the cabinet (ensure detector-to-door distance is <8mm).
4. Connect the output to the pre-installed LED light (or after testing).
5. Connect the sensor input plug to power for testing (Use DC12V–24V only).

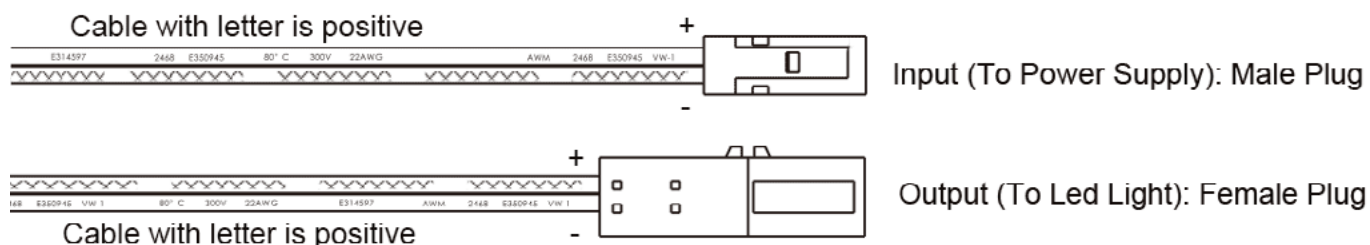


ΔΙΑΓΡΑΜΜΑ DIAGRAM



PIR MOTION SENSOR 12~24V MAX4A Ø12mm×D16.5mm GREY

ΣΥΝΔΕΣΗ ΚΑΛΩΔΙΩΝ WIRE CONNECTION



ΠΡΟΣΟΧΗ CAUTION

1. Το προϊόν είναι IP20, μόνο για χρήση σε εσωτερικούς, στεγνούς χώρους.
2. Λειτουργεί μόνο με DC12V–24V — ποτέ με VAC!
3. Συνίσταται η χρήση σταθερής τάσης DC12V/24V LED driver.
1. This sensor is IP20 non-waterproof – for indoor, dry environments only.
2. Works with 12V–24V DC power only – do not connect to VAC!
3. Use a constant-voltage 12V/24V LED driver for best performance.