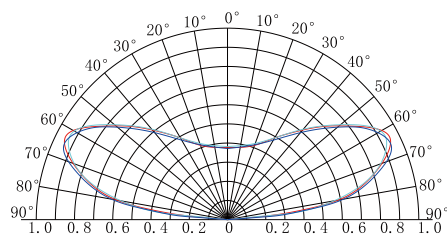
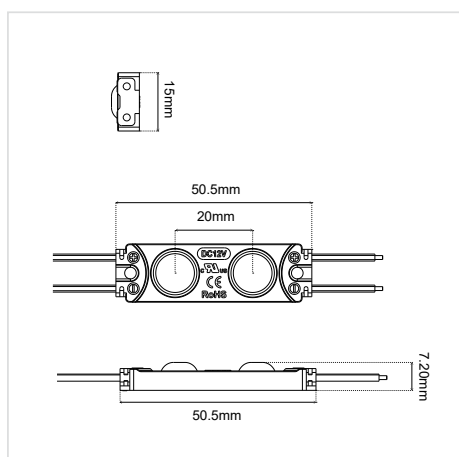


LED MODULE 2L SMD2835 IP65 0.72W 12VDC 160D

SKU: ● Blue: 92010901-007, ● Green: 92010901-043, ● Red: 92010901-006, ● Yellow: 92010901-008

DATASHEET

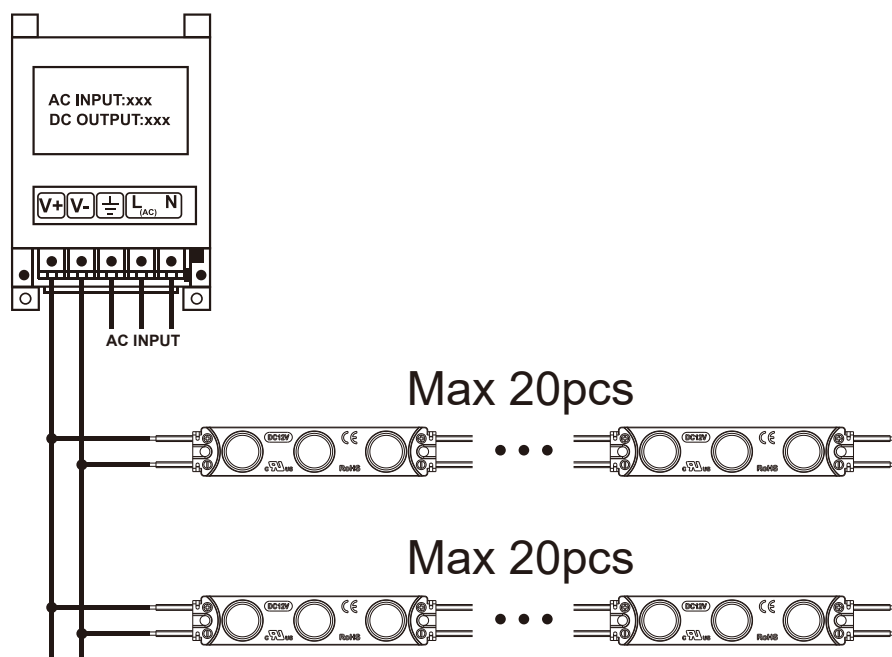


Beam angle: 160D

GENERAL INFORMATION

MODEL:	LED Module
DIMENSIONS (W×H×L):	50.5 × 7.2 × 15 mm
PIECES PER STRING:	20
IP RATING:	IP65
WORKING TEMPERATURE:	-25 ~ +60°C
STORAGE TEMPERATURE:	-25 ~ +70°C
LED TYPE:	SMD2835 LED
LED QTY:	2 LEDs
VOLTAGE:	12VDC
POWER:	0.72W
LIGHT COLOR / CCT:	Red / Green / Blue / Yellow
BEAM ANGLE:	160D
WARRANTY:	3 years
ORIGIN:	PRC

CONNECTION DIAGRAM



LED MODULE 2L SMD2835 IP65 0.72W 12VDC 160D MANUAL

ΟΔΗΓΙΕΣ ΕΓΚΑΤΑΣΤΑΣΗΣ INSTALLATION INSTRUCTIONS

ΣΗΜΑΝΤΙΚΟ:

Αυτό το εξάρτημα πρέπει να εγκατασταθεί από εξειδικευμένο ηλεκτρολόγο.

Η BarisLight δεν φέρει ευθύνη για τυχόν ζητήματα που προκύπτουν από ακατάλληλη εγκατάσταση που δεν συμμορφώνεται με τα τοπικά πρότυπα ασφαλείας.

Παρακαλούμε δώστε ένα αντίγραφο αυτών των οδηγιών στο άτομο που είναι υπεύθυνο για τη συντήρηση της εγκατάστασης.

IMPORTANT:

This luminaire must be installed by a qualified electrician.

Disclaimer:

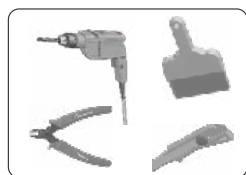
BarisLight is not liable for any issues arising from improper installation that does not comply with local safety standards.

Instructions:

Please provide a copy of these instructions to the person responsible for maintaining the installation.

REQUIRED TOOLS AND MATERIALS (NOT INCLUDED)

ΑΠΑΙΤΟΥΜΕΝΑ ΕΡΓΑΛΕΙΑ & ΥΛΙΚΑ (ΔΕΝ ΠΕΡΙΛΑΜΒΑΝΟΝΤΑΙ)



Βούρτσα σκόνης, κόφτης, μολύβι, απογυμνωτής καλωδίων, τρυπάνι

Dust brush, cutter, pencil, wire stripper, drill



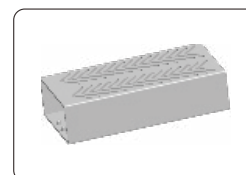
Συνδετήρας καλωδίων (στάνταρ)

Wire connector (standard)



Βίδες

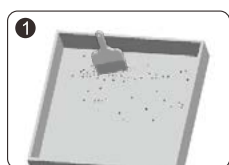
Screws



Τροφοδοτικό

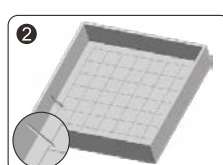
Power supply

ΟΔΗΓΙΕΣ INSTRUCTIONS



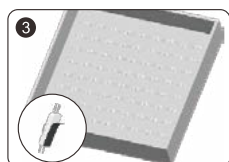
Καθαρίστε το εσωτερικό του φωτιζόμενου κουτιού.

Clean inside the light box.



Καθορίστε τη σωστή διάταξη.

Determine the appropriate layout.



Αφαιρέστε την ταινία και κολλήστε τα modules στη θέση τους.

Peel tape backing and stick modules into place.



Αφαιρέστε τα περιττά modules.

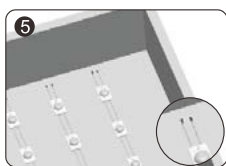
⚠ Σημείωση: Κόψτε τα καλώδια ανάμεσα στα modules στο μέσο τους.

Remove the unneeded modules.

⚠ Note: Cut the wires between modules at their midpoint.

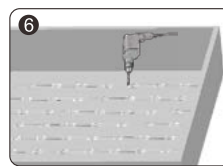
Continued on next page →

LED MODULE 2L SMD2835 IP65 0.72W 12VDC 160D MANUAL



Γδύστε το άκρο του καλωδίου για 10 mm και καλύψτε το με τον συνδετήρα καλωδίων. Εφαρμόστε στεγανοποίηση και προστασία από διάβρωση στους συνδετήρες.

Strip the end wire for 10 mm and cap with the wire connector. Waterproofing and anti-corrosion protection must be applied to the connectors.

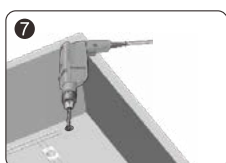


Τοποθετήστε τα modules στη βέλτιστη θέση και στερεώστε τα με βίδες ή ουδέτερη γυάλινη κόλλα, που πρέπει να εφαρμοστεί στην άκρη των modules.

⚠ Σημείωση: Αποφύγετε να σπάσετε το module ή το καλώδιο όταν χρησιμοποιείτε τρυπάνι.

Locate modules in the optimal position and secure with screws or neutral glass cement, applied at the edge of the modules.

⚠ Note: Avoid breaking the module or wire when fixing with a drill.

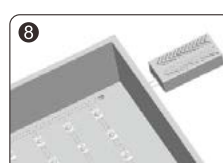


Τρυπήστε μια οπή για τη σύνδεση του καλωδίου τροφοδοσίας. Η στερέωση και η προστασία του καλωδίου πρέπει να γίνουν στην οπή.

⚠ Σημείωση: Αποφύγετε να σπάσετε το κουτί φωτισμού κατά το τρύπημα.

Drill a hole for connecting the power cable. Fixation and protection of the cable must be applied at the hole.

⚠ Note: Avoid breaking the light box when drilling.



Συνδέστε το καλώδιο τροφοδοσίας και βεβαιωθείτε ότι η πολικότητα είναι σωστή.

⚠ Σημείωση: Το κόκκινο καλώδιο είναι το θετικό και το μαύρο καλώδιο είναι το αρνητικό.

Connect to the power cable and make sure the polarity is correct.

⚠ Note: Red wire is positive and black wire is negative.

LED MODULE 2L SMD2835 IP65 0.72W 12VDC 160D MANUAL

1. Μην αποσυναρμολογείτε ή τροποποιείτε το προϊόν.
 2. Μην πραγματοποιείτε εγκατάσταση με το ρεύμα σε λειτουργία.
 3. Μην χρησιμοποιείτε χημικούς διαλύτες οργανικής βάσης.
 4. Μην χρησιμοποιείτε όξινες ή αλκαλικές κόλλες. Για την εγκατάσταση μπορεί να χρησιμοποιηθεί ουδέτερη σιλικόνη· αφήστε τη να στεγνώσει σε ανοιχτό χώρο για τουλάχιστον τέσσερις ώρες.
 5. Εξασφαλίστε σωστή μόνωση και προστασία από διάβρωση σε όλα τα σημεία καλωδίωσης και στα άκρα των καλωδίων.
 6. Χρησιμοποιήστε καλώδιο τροφοδοσίας επαρκούς πάχους και βεβαιωθείτε ότι όλες οι συνδέσεις είναι σωστές πριν την παροχή ρεύματος.
 7. Το προϊόν προορίζεται για χρήση σε επιγραφές· μην το εκθέτετε απευθείας σε εξωτερικούς χώρους.
 8. Η εγκατάσταση και η συντήρηση πρέπει να γίνονται από εξειδικευμένο προσωπικό.
 9. Ο μέγιστος αριθμός συνδεδεμένων φωτιστικών είναι 20 τεμάχια.
 10. Το καλώδιο τροφοδοσίας μεταξύ του τροφοδοτικού και του module δεν πρέπει να ξεπερνά τα δύο μέτρα, ώστε να διασφαλίζεται ομοιόμορφη φωτεινότητα.
 11. Στερεώστε αρχικά με ταινία 3M και στη συνέχεια ασφαλίστε με βίδες.
1. Do not disassemble or modify the product.
 2. Do not install the product while power is on.
 3. Do not use any organic solvent chemicals.
 4. Do not use acidic or alkaline adhesives. For installation, neutral glass cement may be used; allow it to dry in an open environment for at least four hours.
 5. Ensure proper insulation and corrosion protection on all wiring points and wire ends.
 6. Use a power wire of sufficient thickness and confirm that all connections are correct before powering on.
 7. This product is designed for use in signage; do not expose it directly to outdoor environments.
 8. Installation and maintenance must be carried out by qualified personnel.
 9. The maximum connectable units are 20 pieces.
 10. The power wire between the power supply and the module should not exceed two meters to ensure uniform brightness across all parts.
 11. Fix the product initially with 3M tape, then secure with screws.

Δήλωση

1. Για λόγους ασφάλειας, τα κατεστραμμένα καλώδια πρέπει να αντικαθίστανται από τον κατασκευαστή, εξουσιοδοτημένο τεχνικό ή άτομο με την κατάλληλη εξειδίκευση.
2. Τα δεδομένα στις προδιαγραφές βασίζονται σε εργαστηριακές δοκιμές. Η πραγματική απόδοση ενδέχεται να διαφέρει.
3. Τα σχέδια στις προδιαγραφές δίνονται μόνο για αναφορά. Τα πραγματικά προϊόντα μπορεί να διαφέρουν.
4. Τα προϊόντα υπόκεινται σε αλλαγές χωρίς προηγούμενη ειδοποίηση.

Declaration

1. For safety, damaged wires must be replaced by the manufacturer, service agent, or qualified personnel.
2. The data provided in the specifications is based on laboratory testing. Actual product performance may vary.
3. The drawings in the specifications are for reference only. Actual products may differ.
4. Products are subject to change without prior notice.