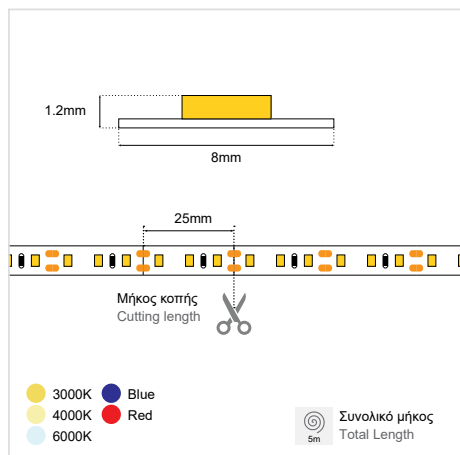


# LED LIGHT STRIP VALUE 120L 12VDC 9.6W IP20

SKU: ● 3000K: AC010801-002, ● 4000K: AC010801-001, ● 6000K: AC010801-003, ● Red: AC010802-021, ● Blue: AC010802-020

## DATASHEET



### GENERAL INFORMATION

MODEL:	2835 LED Strip
APPLICATION:	Indoor
IP RATING:	IP20
PCB TYPE / COLOR:	2 oz. White PCB
ADHESIVE TAPE:	Blue adhesive tape & CROWN 611#
POWER WIRES:	Both ends pre-wired
AMBIENT TEMPERATURE (Ta):	-25~40°C
MAXIMUM CASE TEMPERATURE (Tc):	75°C (max)
WARRANTY:	2 years
ORIGIN:	PRC

### DIMENSIONS

DIMENSIONS (W×H):	8 × 1.2 mm
TOTAL LENGTH:	5 m
CUTTING LENGTH:	25 mm
WIRE LENGTH:	15 cm

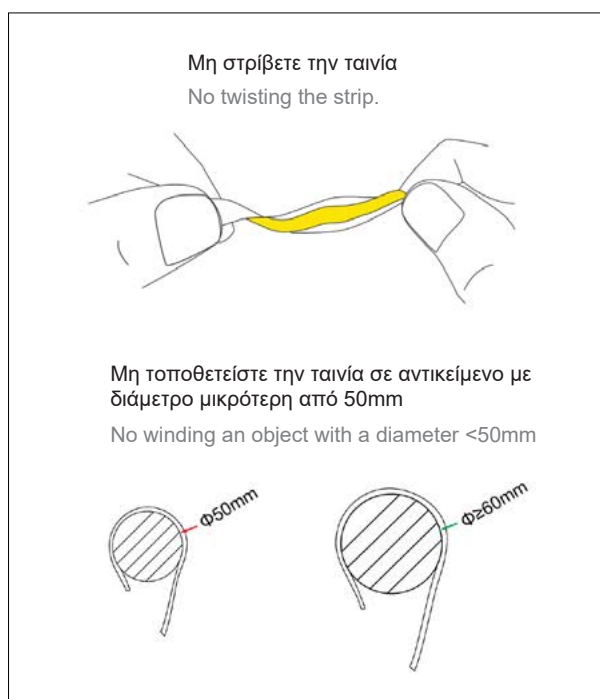
### ILLUMINANT

LED TYPE:	2835
LED QUANTITY:	120 LEDs/m
LED BRIGHTNESS:	18-22 lm
VOLTAGE:	23VDC
WATTAGE:	9.6W
CCT:	3000K   4000K   6000K   Red   Blue
CRI:	Ra80
OUTPUT:	865~1000 lm
SDCM:	<6

## LED LIGHT STRIP VALUE 120L 12VDC 9.6W IP20

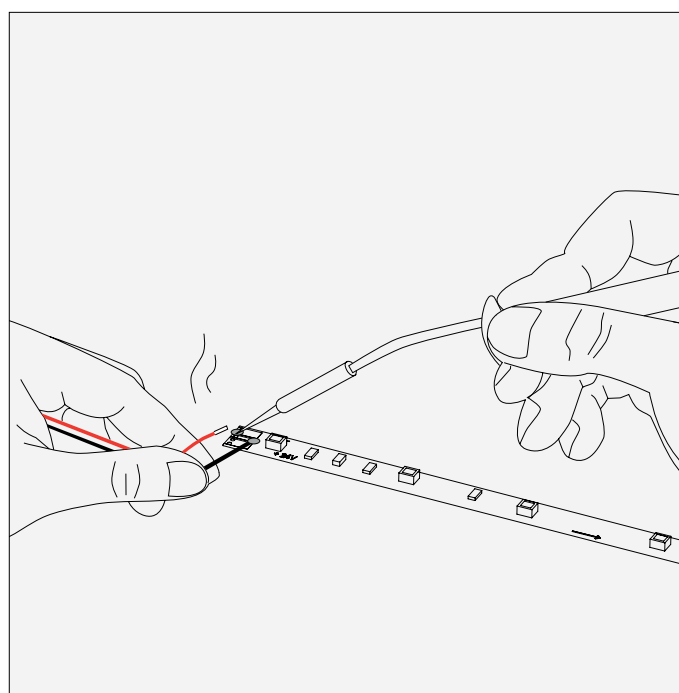
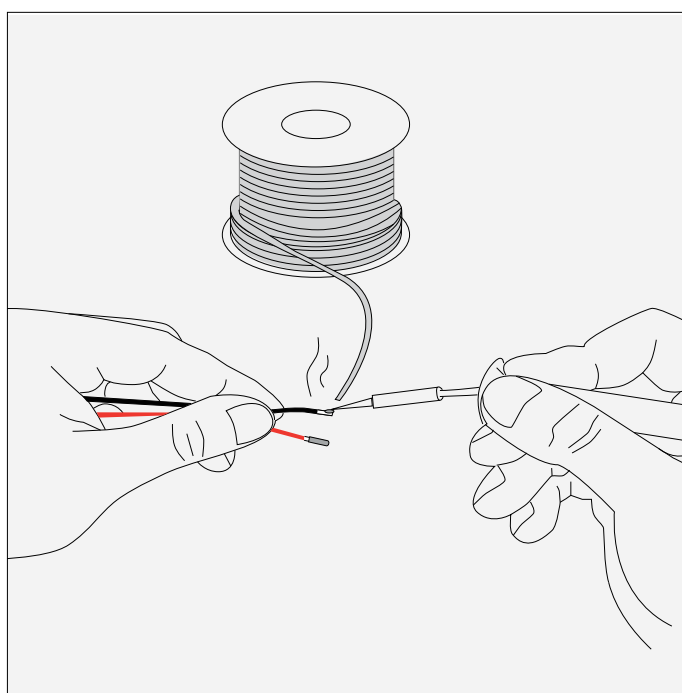
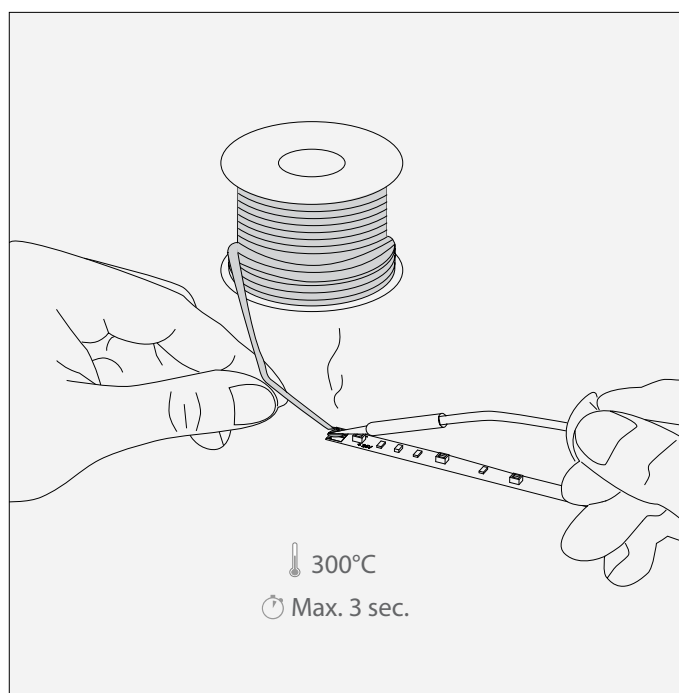
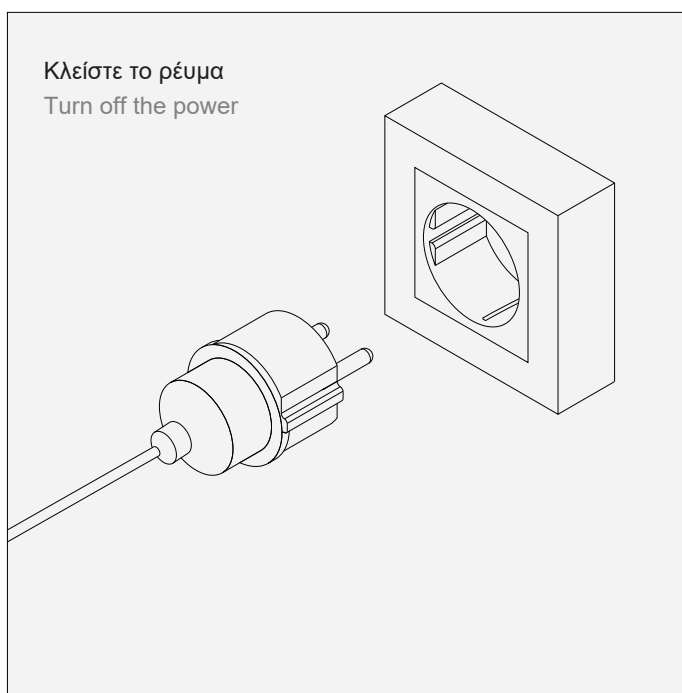
### ΠΡΟΦΥΛΑΞΕΙΣ PRECAUTIONS

- **Αποφύγετε τα Αιχμηρά Αντικείμενα:** Κατά την εγκατάσταση, αποφύγετε την επαφή αιχμηρών αντικειμένων με την επιφάνεια της λωρίδας LED για να μην προκληθούν ζημιές στο υλικό κάλυψης και ατέλειες.
- **Προστασία από Θερμότητα:** Μην επιτρέψετε σε αντικείμενα υψηλής θερμοκρασίας να αγγίζουν τις φωτιζόμενες περιοχές, καθώς μπορεί να προκληθεί ζημιά στο υλικό κάλυψης και μείωση της απόδοσης.
- **Επιλογή Τροφοδοτικού:** Χρησιμοποιήστε ρυθμισμένο τροφοδοτικό DC 12V, κατάλληλο για το συνολικό μήκος των εγκατεστημένων λωρίδων. Η συνολική ισχύς που καταναλώνεται δεν πρέπει να υπερβαίνει το 90% της ονομαστικής ισχύος του τροφοδοτικού.
- **Απαιτήσεις Ελεγκτή:** Για λωρίδες διπλής θερμοκρασίας χρώματος, βεβαιωθείτε ότι ο ελεγκτής έχει κατάλληλη ονομαστική ένταση ρεύματος. Το ρεύμα ενός καναλιού (μονόχρωμης λωρίδας) δεν πρέπει να υπερβαίνει το 85% της ονομαστικής έντασης του ελεγκτή.
- **Περιορισμοί Κάμψης:** Μην κάμπτετε ή στρίβετε τη λωρίδα LED σε μικρή απόσταση, για να αποφύγετε ζημιά στο καουτσούκ ή στην εσωτερική ηλεκτρική δομή. Όπως φαίνεται στην εικόνα, η ακτίνα κάμψης δεν πρέπει να είναι μικρότερη από 1cm.
- **Στεγανότητα:** Διασφαλίστε σωστή στεγανοποίηση για προστασία από υγρασία και νερό.
- **Αποφύγετε την Επανάληψη Στερέωσης:** Αφού στερεωθούν οι λωρίδες COB στη θέση τους, μην τις αφαιρείτε και τις επανατοποθετείτε επανειλημμένα, για να αποφύγετε την απώλεια της πρόσφυσης ή ζημιά.
- **Avoid Sharp Objects:** During installation, prevent sharp objects from coming into contact with the LED strip surface to avoid damaging the colloid and causing defects.
- **Protect from Heat:** Do not allow high-temperature objects to touch the light-emitting areas, as this can damage the colloid and reduce efficiency.
- **Power Supply Selection:** Use a regulated DC 12V power supply that matches the total length of the installed strips. The total power used should not exceed 90% of the power supply's rated capacity.
- **Controller Requirements:** For dual-color temperature strips, ensure the controller's current rating is sufficient. Single-channel (single-color) current should not exceed 85% of the controller's nominal current capacity.
- **Bending Restrictions:** Do not bend or twist the LED strip over a short distance to avoid damaging the rubber coating or internal electrical structure. As shown in the diagram, the bending radius must not be less than 1 cm.
- **Waterproofing:** Ensure proper sealing to protect the strip from moisture and dampness.
- **Avoid Repeated Fixing:** Once the COB strips are fixed in place, do not remove and reapply them repeatedly to prevent loss of adhesion or damage.



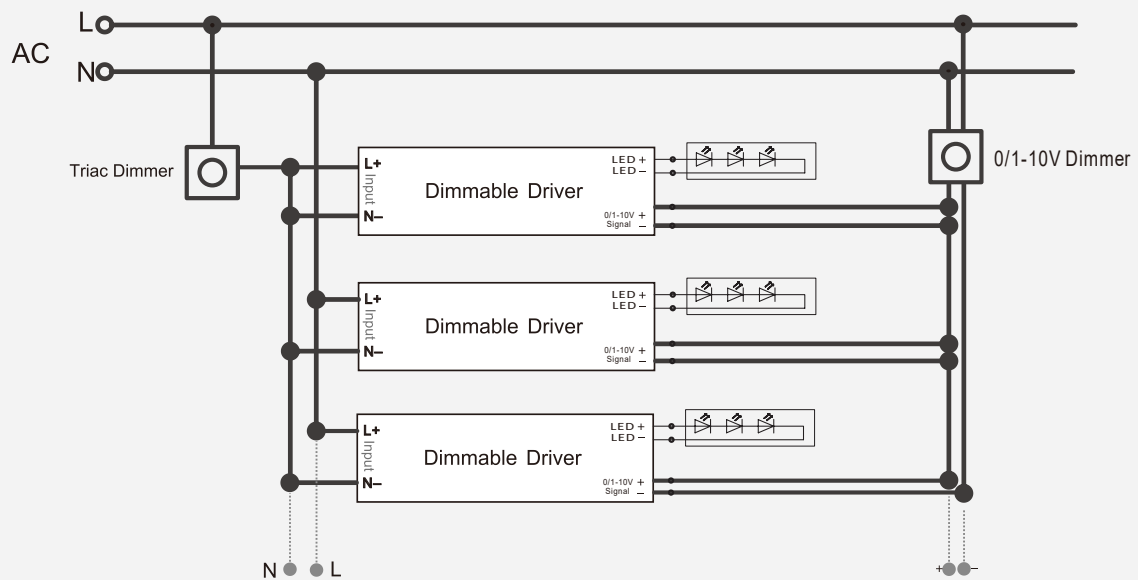
Η εγκατάσταση του προϊόντος πρέπει να γίνεται από αδειούχο ηλεκτρολόγο εγκαταστάτη. The product must be installed by a licensed electrical installer.

## LED LIGHT STRIP VALUE 120L 12VDC 9.6W IP20

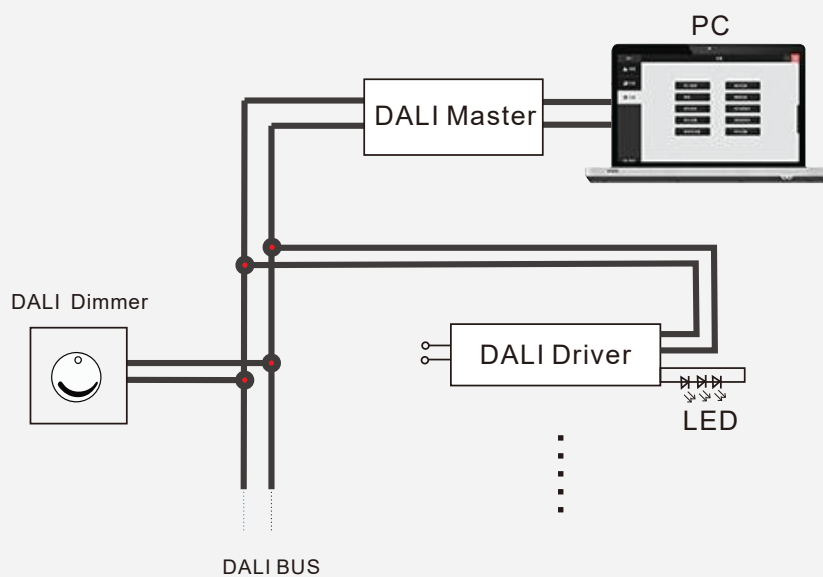


# LED LIGHT STRIP VALUE 120L 12VDC 9.6W IP20

## TRIAC



## DALI



Η εγκατάσταση του προϊόντος πρέπει να γίνεται από αδειούχο ηλεκτρολόγο εγκαταστάτη. The product must be installed by a licensed electrical installer.