

# WALL DOT06

## 6W 24V 34D IP65

### ΠΕΡΙΕΧΟΜΕΝΑ | CONTENTS

Datasheet ..... 1  
Manual ..... 2

SKU: **DT6W-XX-XX-XX**

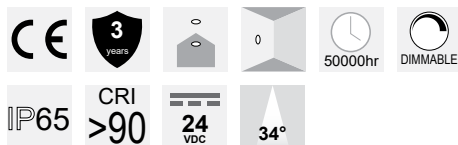


## DATASHEET



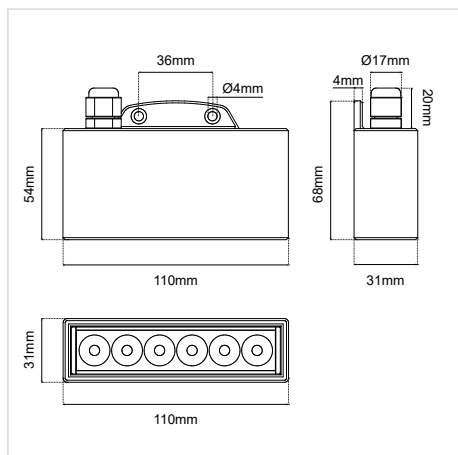
### GENERAL INFORMATION

APPLICATION:	Indoor / Outdoor
MOUNTING SURFACE:	Wall
MOUNTING TYPE:	Surface mounted
MATERIAL:	Aluminium / PETG HF / Acrylic glass
COVER:	Clear
IP RATING:	IP65
DIMENSIONS:	W110 × H68 × L31 mm
CABLE INCLUDED:	Yes
DRIVER INCLUDED:	No
LIFETIME:	30000 hours
WARRANTY:	3 years
ORIGIN:	GR




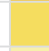




### ILLUMINANT

LED TYPE:	OSRAM
VOLTAGE:	24 VDC
WATTAGE:	6W
CRI:	Ra90
BEAM ANGLE:	34D
OUTPUT:	510 lm



### CONFIGURATION OPTIONS

*COLOR:	*CCT:	*DIMMABLE:
Black (BL) 	2700K (27K) 	Dimmable (D)
White (WH) 	3000K (30K) 	On/Off (L)
Grey (GR) 	4000K (40K) 	

Please get the corresponding Controllers / Dimmers from our wide range of products.

\* Υποχρεωτική επιλογή / Mandatory option

ΔΗΜΙΟΥΡΓΙΑ ΚΩΔΙΚΟΥ ΠΡΟΪΟΝΤΟΣ / PRODUCT CODE GENERATOR:

**DT6W - Color - CCT - Dimmable**

ΠΑΡΑΔΕΙΓΜΑ / EXAMPLE:

**DT6W-BL-30K-**

for DOT6 WALL, Black, 3000K, On/Off

# WALL DOT06

## 6W 24V 34D IP65 | MANUAL

### ΟΔΗΓΙΕΣ ΕΓΚΑΤΑΣΤΑΣΗΣ INSTALLATION INSTRUCTIONS

#### ΣΗΜΑΝΤΙΚΟ:

Αυτό το εξάρτημα πρέπει να εγκατασταθεί από εξειδικευμένο ηλεκτρολόγο.

Η BarisLight δεν φέρει ευθύνη για τυχόν ζητήματα που προκύπτουν από ακατάλληλη εγκατάσταση που δεν συμμορφώνεται με τα τοπικά πρότυπα ασφαλείας.

Παρακαλούμε δώστε ένα αντίγραφο αυτών των οδηγιών στο άτομο που είναι υπεύθυνο για τη συντήρηση της εγκατάστασης.

#### IMPORTANT:

This luminaire must be installed by a qualified electrician.

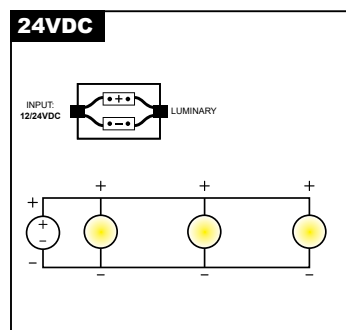
#### Disclaimer:

BarisLight is not liable for any issues arising from improper installation that does not comply with local safety standards.

#### Instructions:

Please provide a copy of these instructions to the person responsible for maintaining the installation.

### ΣΥΝΔΕΣΗ ΜΕ ΤΗΝ ΗΛΕΚΤΡΙΚΗ ΠΑΡΟΧΗ CONNECTION TO THE ELECTRICAL SUPPLY



#### Διαδικασία καλωδίωσης

1. Κλείστε τον κεντρικό διακόπτη ρεύματος.
2. Συνδέστε τα φωτιστικά στη μονάδα παροχής ρεύματος.
3. Συνδέστε τη μονάδα τροφοδοσίας στο ηλεκτρικό δίκτυο.
4. Ενεργοποιήστε τον κεντρικό διακόπτη ρεύματος.

**Σημείωση ασφαλείας:** Βεβαιωθείτε ότι ο κεντρικός διακόπτης λειτουργίας είναι απενεργοποιημένος κατά τη διάρκεια όλων των διαδικασιών συντήρησης και εγκατάστασης.

**Προειδοποίηση:** Αποφύγετε τη σύνδεση πάρα πολλών φωτιστικών παράλληλα σε μία μόνο μονάδα τροφοδοσίας για να αποφευχθεί η υπερφόρτωση.

#### Wiring Procedure

1. Turn off the main power switch.
2. Connect the luminaires to the power supply unit.
3. Connect the power supply unit to the electrical network.
4. Turn on the main power switch.

**Safety Notice:** Ensure the main power switch is turned off during all maintenance and installation procedures.

**Warning:** Avoid connecting too many luminaires in parallel to a single power supply unit to prevent overloading.

### ΤΟΠΟΘΕΤΗΣΗ INSTALLATION

