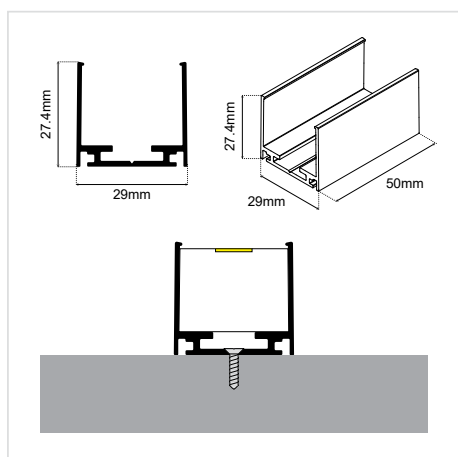


ALUMINIUM CLIP W29×H27.4 for FlexWall Grazer 5cm

SKU: T2010803-015

DATASHEET



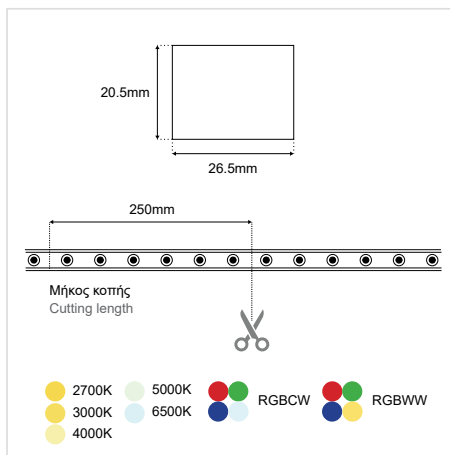
GENERAL INFORMATION

ΕΦΑΡΜΟΓΗ: APPLICATION:	Indoor – outdoor
ΕΠΙΦΑΝΕΙΑ ΤΟΠΟΘΕΤΗΣΗΣ: MOUNTING SURFACE:	Wall / Ground / Ceiling
ΤΥΠΟΣ ΤΟΠΟΘΕΤΗΣΗΣ: MOUNTING TYPE:	Surface Mounted
ΥΛΙΚΟ: MATERIAL:	Aluminium
ΔΙΑΣΤΑΣΕΙΣ: DIMENSIONS:	W29 × H27.4 × L50 mm
ΧΡΩΜΑ: COLOR:	Anodized
ΠΡΟΕΛΕΥΣΗ: ORIGIN:	PRC

ALUMINIUM CLIP W29×H27.4 for FlexWall Grazer 5cm

ΧΡΗΣΗ ΜΕ / TO BE USED WITH

FLEXIBLE WALL GRAZER 24L IP65 24V



APPLICATION: Outdoor
MATERIAL: Silicone
LED QTY: 24 LEDs/m
VOLTAGE: 24VDC

SKU	CCT	CRI	BEAM ANGLE	WATTAGE	LUMEN/M
T2010805-027	2700K	80	15D	24W	1525
T2010805-033					890
T2010805-032	3000K	80	20Dx55D	12W	907
T2010805-031	4000K	80			975
T2010805-022	5000K	80			920
T2010805-030	6500K	80			920
T2010805-023	RGB+6000K	80	20Dx55D	18W	1525
T2010805-024	RGB+3000K				
T2010805-025	RGB+6000K DMX512				
T2010805-026	RGB+3000K DMX512				

MOUNTING BRACKET



ALUMINIUM CLIP W29×H27.4 for FlexWall Grazer 5cm

ΟΔΗΓΙΕΣ ΕΓΚΑΤΑΣΤΑΣΗΣ INSTALLATION INSTRUCTIONS

ΣΗΜΑΝΤΙΚΟ:

Αυτό το εξάρτημα πρέπει να εγκατασταθεί από εξειδικευμένο ηλεκτρολόγο.

Η BarisLight δεν φέρει ευθύνη για τυχόν ζητήματα που προκύπτουν από ακατάλληλη εγκατάσταση που δεν συμμορφώνεται με τα τοπικά πρότυπα ασφαλείας.

Παρακαλούμε δώστε ένα αντίγραφο αυτών των οδηγιών στο άτομο που είναι υπεύθυνο για τη συντήρηση της εγκατάστασης.

IMPORTANT:

This luminaire must be installed by a qualified electrician.

Disclaimer:

BarisLight is not liable for any issues arising from improper installation that does not comply with local safety standards.

Instructions:

Please provide a copy of these instructions to the person responsible for maintaining the installation.

Τοποθέτηση με Κλιπ Αλουμινίου W29×H27.4 Installation with Aluminium Clip W29×H27.4

1



Στερεώστε τα κλιπ αλουμινίου στην επιφάνεια στήριξης με βίδες και κατσαβίδι.

Secure the aluminum clips to the mounting surface using a screwdriver.

2



Πιέστε την ταινία FLEXIBLE WALL GRAZER επάνω στα κλιπ μέχρι να ασφαλίσει πλήρως.

Press the FLEXIBLE WALL GRAZER into the clips until fully seated.

3



Ενεργοποιήστε την τροφοδοσία.

Switch on the power.

Τοποθέτηση με Περιστροφόμενη Βάση Στήριξης + Κλιπ Αλουμινίου W29×H27.4 Installation with Rotatable Mounting Bracket + Aluminium Clip W29×H27.4

1



Στερεώστε τις περιστρεφόμενες βάσεις στήριξης (με τα αλουμινένια κλιπ προσαρτημένα) στην επιφάνεια τοποθέτησης χρησιμοποιώντας κατσαβίδι.

Secure the rotatable mounting brackets (with aluminum clips attached) to the mounting surface using a screwdriver.

2



Πιέστε την ταινία FLEXIBLE WALL GRAZER επάνω στα κλιπ μέχρι να ασφαλίσει πλήρως.

Press the FLEXIBLE WALL GRAZER into the clips until fully seated.

3



Ρυθμίστε τα κλιπ στην επιθυμητή γωνία και στη συνέχεια ενεργοποιήστε την τροφοδοσία.

Adjust the clips to the required angle then switch on the power.