

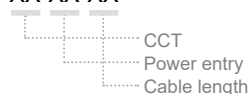
HYDRO LED NEON STRIP 13×13mm SINGLE COLOR

TOP BEND IP68 14W/m 24V 120D

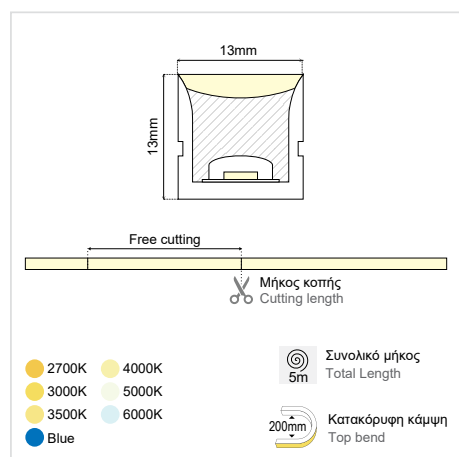
ΠΕΡΙΕΧΟΜΕΝΑ | CONTENTS

Datasheet	1
Configuration Options	2
Light Distribution Diagram	2
Accessories	2
Dimensions / Diagram	3
Installation	4
Connection	4

SKU: **HYDRO1313-XX-XX-XX**



DATASHEET



GENERAL INFORMATION

MODEL:	LED Strip
APPLICATION:	Underwater
CABLE INCLUDED:	Yes
IP RATING:	IP68 (Max. 3m underwater)
IK RATING:	IK08
JACKET:	White Jacket
BEND STYLE:	Top bend
CABLE INCLUDED:	Yes
ENDCAP SEALING PROCESS:	Die-casting
BEND RADIUS:	>100mm
OPERATING AMBIENT:	Ta:-20~45°C
LIFETIME:	50000 hours (L70@ Tc≤65°C, Tc is the temp. of LED pin)
WARRANTY:	3 years
ORIGIN:	PRC

DIMENSIONS / WEIGHT

DIMENSIONS (W×H):	13 × 13 mm
TOTAL LENGTH:	5m
CUTTING LENGTH:	Free cutting
MAX BEND DIAMETER:	200mm
PRODUCT N.W.:	1.03kg
PRODUCT QTY/CARTON:	5pcs
CARTON TOTAL G.W.:	7.7kg

ILLUMINANT

LED TYPE:	2835 SMD
LED QUANTITY:	120 LEDs/m
VOLTAGE:	24VDC
WATTAGE:	14 W/m ±10%
CRI:	Ra>90
SDCM:	3-Step
BEAM ANGLE:	120D
DIMMABLE OPTION:	PWM

HYDRO LED NEON STRIP 13×13mm SINGLE COLOR

TOP BEND IP68 14W/m 24V 120D

SKU: HYDRO1313-XX-XX-XX

CCT
POWER ENTRY
CABLE LENGTH

CONFIGURATION OPTIONS

*CCT:

LUMINOUS FLUX:

*POWER ENTRY:

*CABLE LENGTH:

2700K±120K (27K) (Code: 36010805-012)	841 lm/m
3000K±150K (30K) (Code: 36010805-013)	860 lm/m
3500K±300K (35K) (Code: 36010805-014)	906 lm/m
4000K±300K (40K) (Code: 36010805-015)	935 lm/m
5000K±400K (50K) (Code: 36010805-016)	916 lm/m
6000K±500K (60K) (Code: 36010805-017)	916 lm/m
Blue (B) (Code: 36010805-022)	



4m	(4m)
5m	(5m)

* Υποχρεωτική επιλογή / Mandatory option

ΔΗΜΙΟΥΡΓΙΑ ΚΩΔΙΚΟΥ ΠΡΟΪΟΝΤΟΣ / PRODUCT CODE GENERATOR:
HYDRO1313 - CCT - Power Entry - Cable length

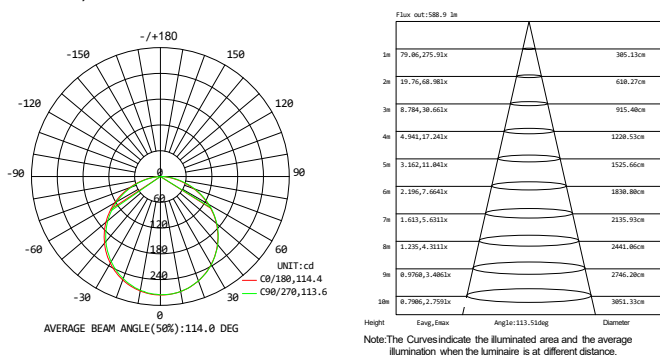
ΠΑΡΑΔΕΙΓΜΑ / EXAMPLE:

HYDRO1313-30K-PEB-4m

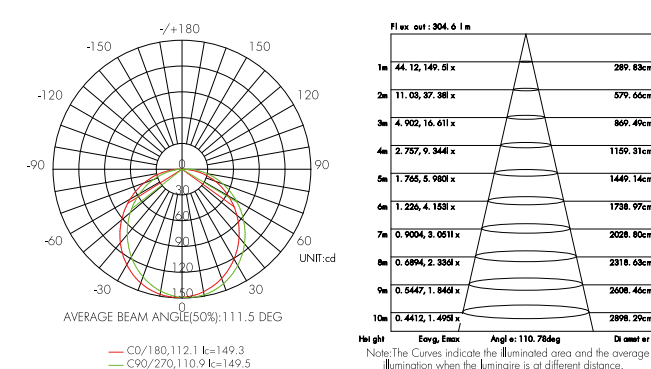
for HYDRO LED NEON STRIP 13×13mm, 3000K, Power entry from the bottom, 4m cable

LIGHT DISTRIBUTION DIAGRAM

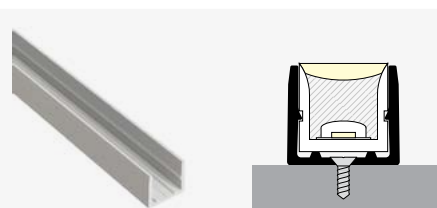
4000K, CRI>90



Blue



TO BE USED WITH



CHANNEL PLASTIC
SKU: 36010803-005

HYDRO LED NEON STRIP 13×13mm SINGLE COLOR

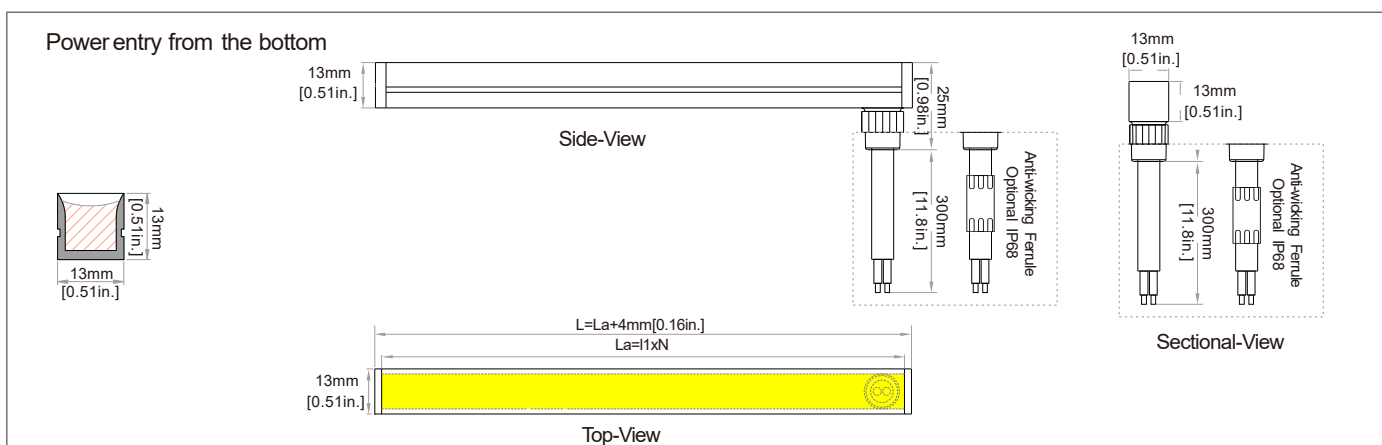
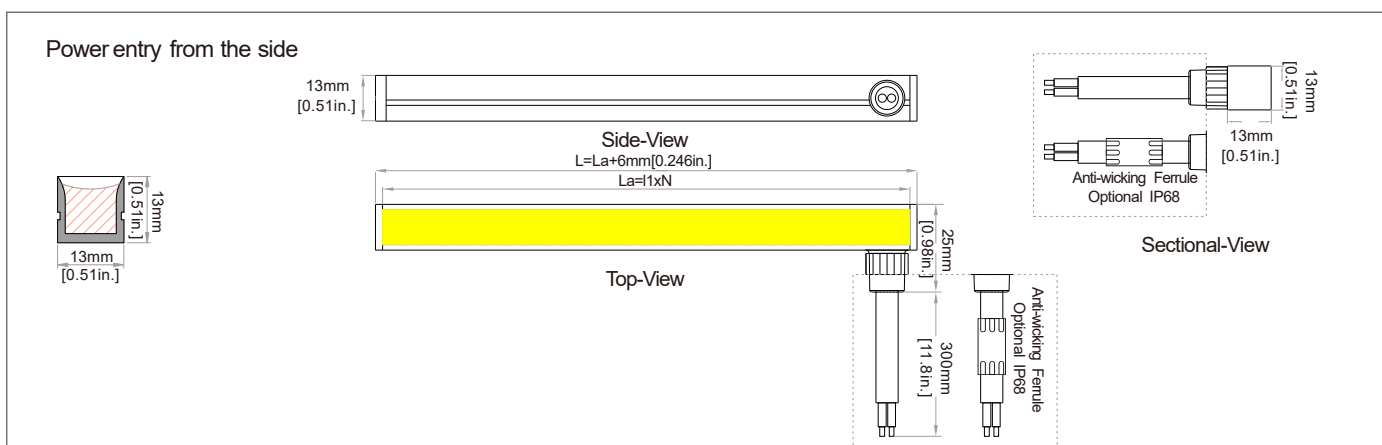
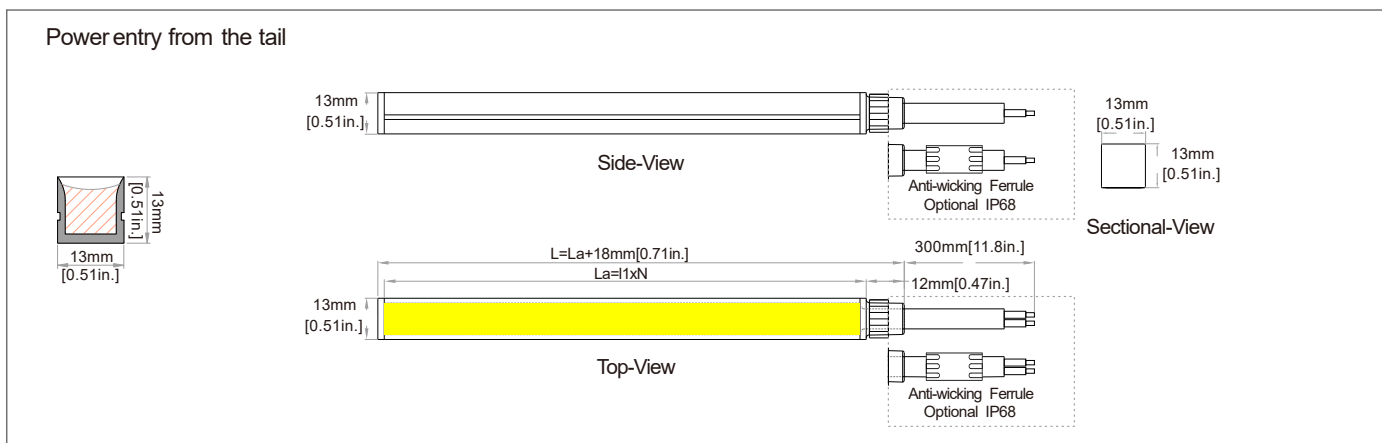
TOP BEND IP68 14W/m 24V 120D

DIMENSIONS / DIAGRAM

Endcap sealed by die-casting process

L: Total length
Lb: Luminous surface length
N: Numberlike 1, 2, 3

La: LEDstrip length
L1: LEDstrip increment



Note for IP68:

- (1) Do not take off the anti-wicking ferrule, otherwise, it will lead to the risk of water ingress and void the warranty.
- (2) The anti-wicking ferrule is integrated to lower the risk of water ingress from the cable in case of inadequate waterproof treatment onsite. Waterproof performance can't solely rely on the anti-wicking ferrule, waterproof treatment at the cable joint is also required if possible.

HYDRO LED NEON STRIP 13×13mm SINGLE COLOR

TOP BEND IP68 14W/m 24V 120D

ΟΔΗΓΙΕΣ ΕΓΚΑΤΑΣΤΑΣΗΣ INSTALLATION INSTRUCTIONS

ΣΗΜΑΝΤΙΚΟ:

Αυτό το εξάρτημα πρέπει να εγκατασταθεί από εξειδικευμένο ηλεκτρολόγο.

Η BarisLight δεν φέρει ευθύνη για τυχόν ζητήματα που προκύπτουν από ακατάλληλη εγκατάσταση που δεν συμμορφώνεται με τα τοπικά πρότυπα ασφαλείας.

Παρακαλούμε δώστε ένα αντίγραφο αυτών των οδηγιών στο άτομο που είναι υπεύθυνο για τη συντήρηση της εγκατάστασης.

IMPORTANT:

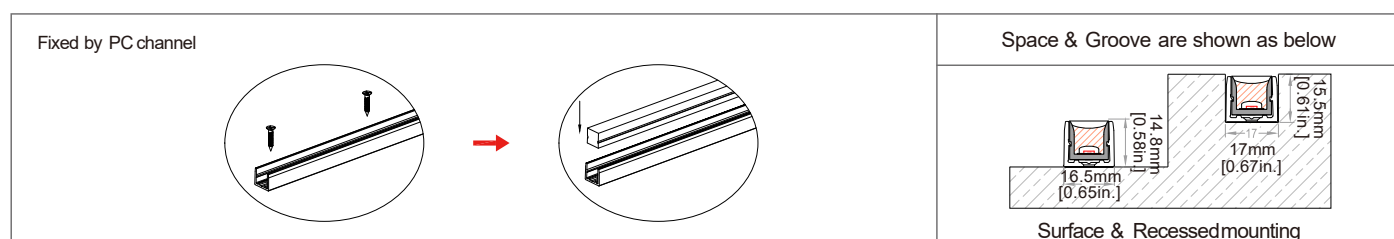
This luminaire must be installed by a qualified electrician.

Disclaimer:

BarisLight is not liable for any issues arising from improper installation that does not comply with local safety standards.

Instructions:

Please provide a copy of these instructions to the person responsible for maintaining the installation.



Σημείωση: Τόσο η επιφανειακή όσο και η χωνευτή τοποθέτηση μπορούν επίσης να πραγματοποιηθούν με χρήση κατάλληλης κόλλας στερέωσης.

Note: Both surface and recessed mounting can also be done using suitable adhesive glue.

ΣΥΝΔΕΣΗ ΜΕ ΤΗΝ ΗΛΕΚΤΡΙΚΗ ΠΑΡΟΧΗ CONNECTION TO THE ELECTRICAL SUPPLY

Διαδικασία καλωδίωσης

1. Κλείστε τον κεντρικό διακόπτη ρεύματος.
2. Συνδέστε τα φωτιστικά στη μονάδα παροχής ρεύματος.
3. Συνδέστε τη μονάδα τροφοδοσίας στο ηλεκτρικό δίκτυο.
4. Ενεργοποιήστε τον κεντρικό διακόπτη ρεύματος.

Σημείωση ασφαλείας: Βεβαιωθείτε ότι ο κεντρικός διακόπτης λειτουργίας είναι απενεργοποιημένος κατά τη διάρκεια όλων των διαδικασιών συντήρησης και εγκατάστασης.

Προειδοποίηση: Αποφύγετε τη σύνδεση πάρα πολλών φωτιστικών παράλληλα σε μία μόνο μονάδα τροφοδοσίας για να αποφευχθεί η υπερφόρτωση.

Wiring Procedure

1. Turn off the main power switch.
2. Connect the luminaires to the power supply unit.
3. Connect the power supply unit to the electrical network.
4. Turn on the main power switch.

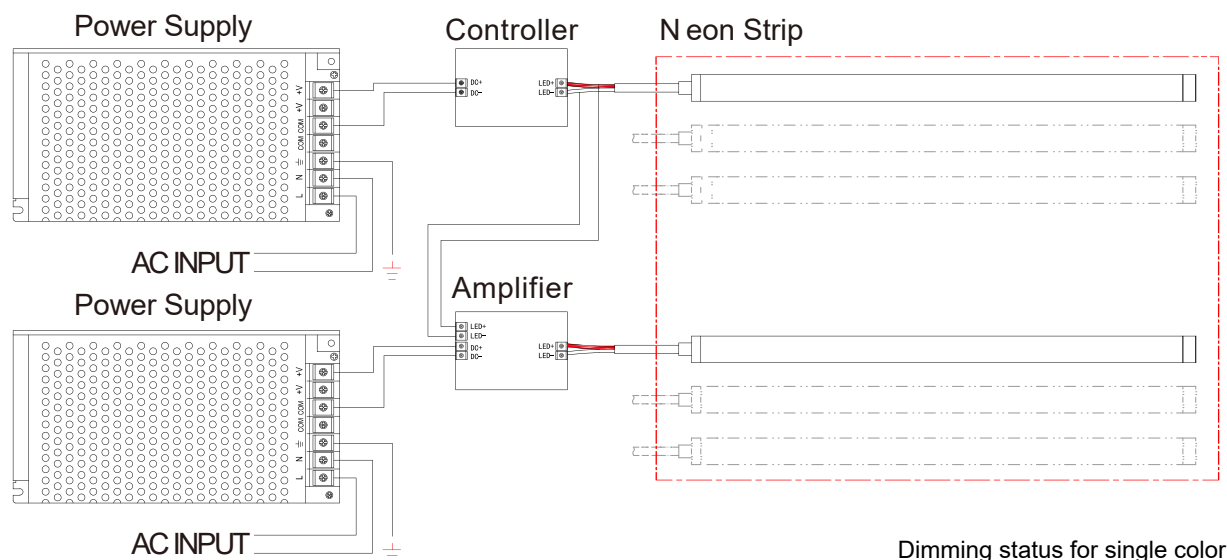
Safety Notice: Ensure the main power switch is turned off during all maintenance and installation procedures.

Warning: Avoid connecting too many luminaires in parallel to a single power supply unit to prevent overloading.

HYDRO LED NEON STRIP 13×13mm SINGLE COLOR

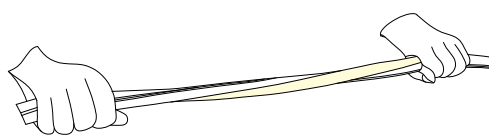
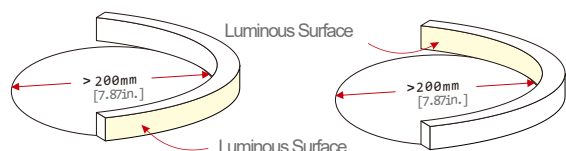
TOP BEND IP68 14W/m 24V 120D

CONNECTION DIAGRAM

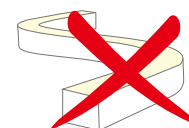


NOTICE

- Χρησιμοποιήστε τροφοδοτικό με ισχύ 20% υψηλότερη από τη μέγιστη ισχύ της ταινίας νεον, για να διασφαλίσετε τη μακροπρόθεσμη απόδοση του τροφοδοτικού.
- Μην προχωράτε στην εγκατάσταση ενώ το ρεύμα είναι αναμμένο. Πριν την ενεργοποίηση, βεβαιωθείτε ότι η καλωδίωση είναι σωστή.
- Αποφύγετε την τροποποίηση ή την πρόκληση βλάβης στο κύκλωμα ή σε άλλα εξαρτήματα της ταινίας νεον.
- Αποφύγετε γδαρσίματα, συστροφές και αντικανονικές κάμψεις κατά την εγκατάσταση, καθώς μπορεί να προκαλέσουν ανεπανόρθωτη ζημιά στην ταινία.
- Η ελάχιστη διάμετρος κάμψης ορίζεται στα 200mm. Πολύ μικρή διάμετρος κάμψης θα σπάσει την ταινία.
- Η μέγιστη γωνία συστροφής είναι 360° ανά 1.000mm μήκους.
- Η σύνδεση της ταινίας σε υπερβολικά μεγάλο μήκος θα προκαλέσει προβλήματα υπερφόρτωσης ή ανομοιόμορφη φωτεινότητα.
- Για την προστασία των ματιών σας, μην κοιτάτε επίμονα την ταινία νεον για μεγάλο χρονικό διάστημα ενώ είναι αναμμένη.
- Μόνο επαγγελματίες τεχνικοί επιτρέπεται να προβαίνουν σε εγκατάσταση, αποσυναρμολόγηση και επισκευή.
- Το διάγραμμα κάμψης και συστροφής εμφανίζεται παρακάτω (στις οδηγίες σας).
- Use a power supply with a capacity 20% higher than the maximum power consumption of the neon strip to ensure long-term reliability.
- Do not install the product while the power is on. Verify that all wiring is correct before powering it up.
- Do not attempt to modify or damage the circuit or any other components on the neon strip.
- Avoid scraping, twisting, or irregular bending during installation, as this may cause irreparable damage to the strip.
- The minimum bending diameter is 200mm (7.87in.). Exceeding this limit will break the neon strip.
- The maximum twist angle is 360° per 1,000mm (39.4in).
- Linking the neon strip in excessively long lengths will lead to overloading or uneven brightness.
- To protect your eyes, do not stare at the neon strip for extended periods while it is illuminated.
- Only qualified professionals should handle installation, dismantling, or repairs.
- Refer to the specific diagrams provided for correct bending and twisting techniques.



▲ Max. twist angle is 360° per 1000mm[39.4in.]



Can't be side-bend