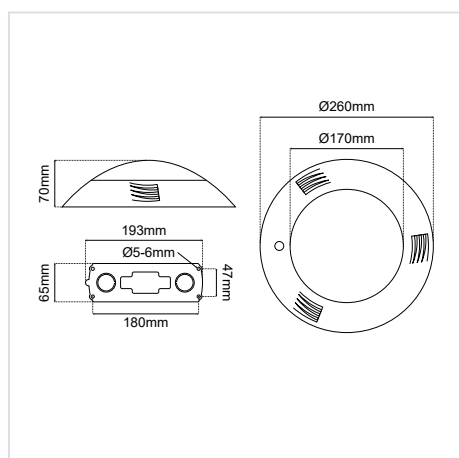
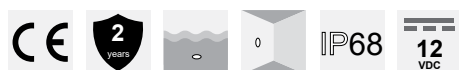


# LED SWIM POOL R260 24W

SKU: **PL26024W-XX**

CCT

## DATASHEET



### GENERAL INFORMATION

APPLICATION:	Underwater
MOUNTING SURFACE:	Wall
MOUNTING TYPE:	Surface mounted
MATERIAL (HOUSING):	PC
MATERIAL (TRIM):	PC
IP RATING:	IP68
CABLE INCLUDED:	Yes
DRIVER INCLUDED:	No
WORKING TEMPERATURE:	-20° ~ 40°
LIFETIME:	30000 hours
WARRANTY:	2 years
ORIGIN:	PRC

### DIMENSIONS & WEIGHT

DIMENSIONS:	Ø260 × 70 mm
PACKAGING DIMENSIONS:	W310 × L310 × H80 mm
NET WEIGHT:	875g
GROSS WEIGHT:	1210g

### ILLUMINANT

LED TYPE:	2835 SMD
VOLTAGE:	12VDC
WATTAGE:	24W
CRI:	Ra80
BEAM ANGLE:	120D
OUTPUT:	2500 lm
DIMMING OPTION:	PWM

### CONFIGURATION OPTIONS

\*CCT:

4000K	<b>(40K)</b>	
6000K	<b>(60K)</b>	

\* Υποχρεωτική επιλογή / Mandatory option

ΔΗΜΙΟΥΡΓΙΑ ΚΩΔΙΚΟΥ ΠΡΟΪΟΝΤΟΣ / RODUCT CODE GENERATOR:

**PL26024W - CCT**

ΠΑΡΑΔΕΙΓΜΑ / EXAMPLE:

**PL26024W-30K** for LED Swim Pool R260 24W, 3000K

# LED SWIM POOL R260 24W MANUAL

## ΟΔΗΓΙΕΣ ΕΓΚΑΤΑΣΤΑΣΗΣ INSTALLATION INSTRUCTIONS

### ΣΗΜΑΝΤΙΚΟ:

Αυτό το εξάρτημα πρέπει να εγκατασταθεί από εξειδικευμένο ηλεκτρολόγο.

Η BarisLight δεν φέρει ευθύνη για τυχόν ζητήματα που προκύπτουν από ακατάλληλη εγκατάσταση που δεν συμμορφώνεται με τα τοπικά πρότυπα ασφαλείας.

Παρακαλούμε δώστε ένα αντίγραφο αυτών των οδηγιών στο άτομο που είναι υπεύθυνο για τη συντήρηση της εγκατάστασης.

### IMPORTANT:

This luminaire must be installed by a qualified electrician.

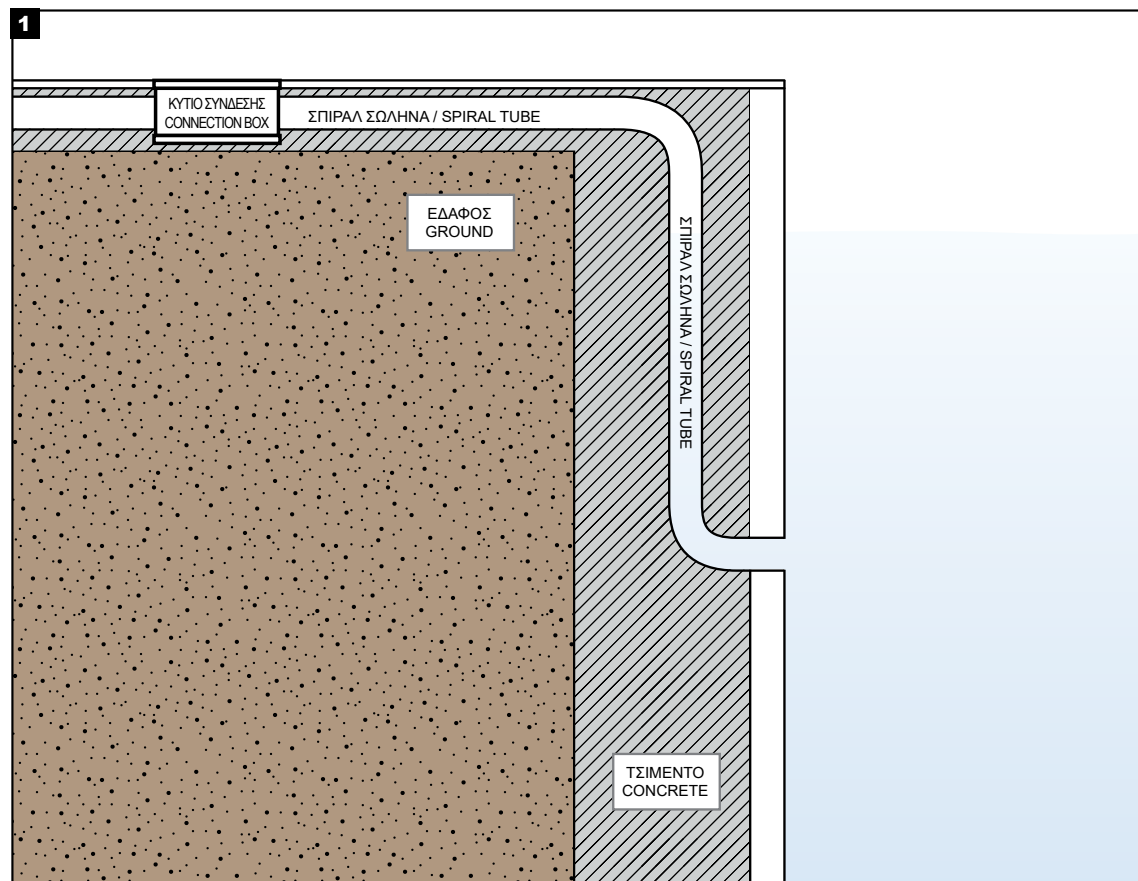
### Disclaimer:

BarisLight is not liable for any issues arising from improper installation that does not comply with local safety standards.

### Instructions:

Please provide a copy of these instructions to the person responsible for maintaining the installation.

## ΕΓΚΑΤΑΣΤΑΣΗ ΣΕ ΠΙΣΙΝΑ/ΣΙΝΤΡΙΒΑΝΙ INSTALLATION IN A POOL/FOUNTAIN



### Προετοιμασία Preparation

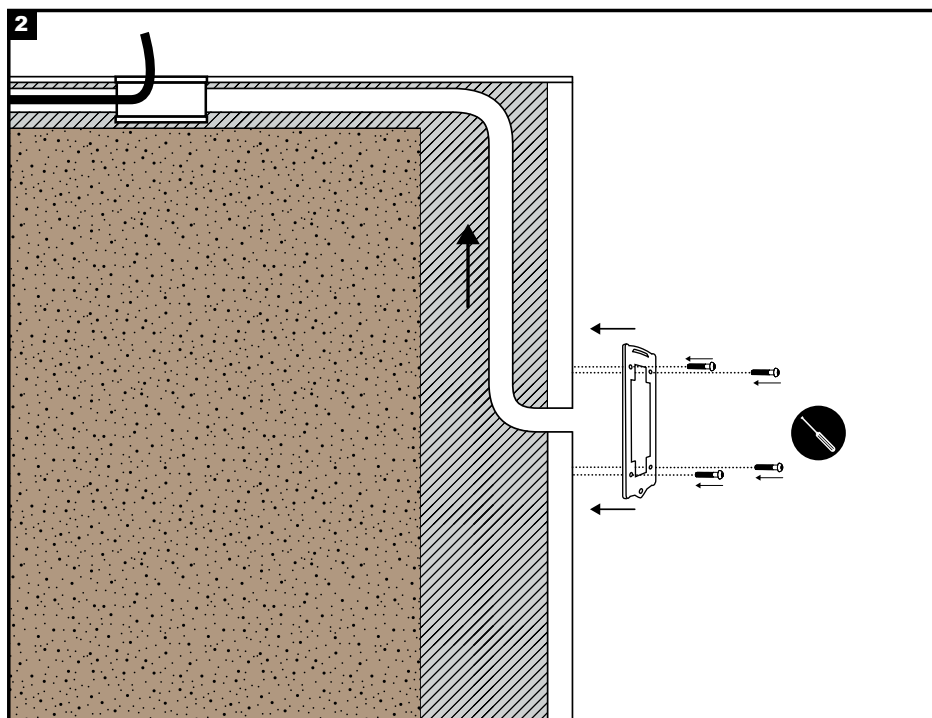
### ΣΗΜΑΝΤΙΚΟ:

Το κωτίο σύνδεσης πρέπει να βρίσκεται πάνω από την επιφάνεια του νερού.

### IMPORTANT:

The junction connection box must be above the surface of the water.

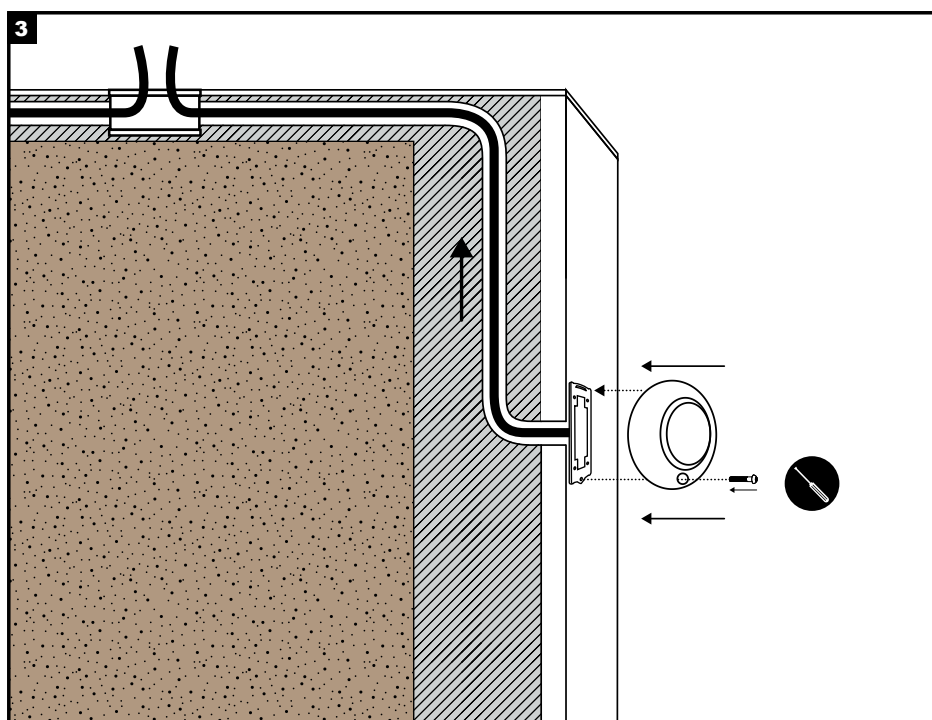
## LED SWIM POOL R260 24W MANUAL



### Τοποθέτηση του φωτιστικού Placing the luminaire

Βιδώστε τη βάση του φωτιστικού στην επιφάνεια.

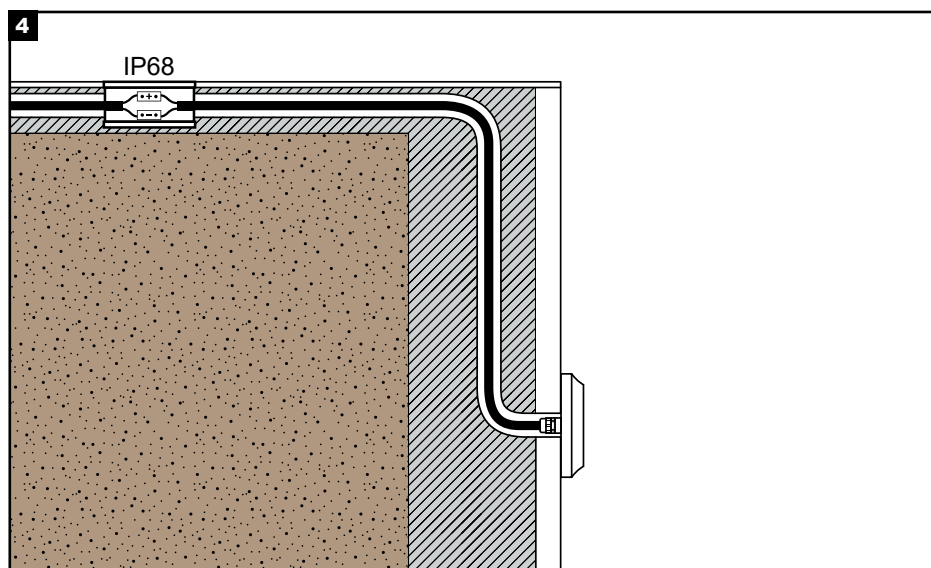
Screw the luminaire base on the surface.



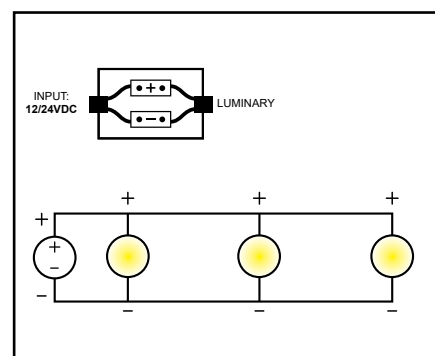
Τοποθετείστε το φωτιστικό στην βάση μέχρι να σταθεροποιηθεί και περνάτε το καλώδιο ηλεκτρικής παροχής από τον σωλήνα σπирάλ.

Place the luminaire on the base until it is stable and pass the power supply cable through the spiral tube.

## LED SWIM POOL R260 24W MANUAL



Σύνδεση με την ηλεκτρική παροχή. Η σύνδεση πρέπει να είναι στεγανή (IP68).  
Connection to the electrical supply. The connection must be sealed (IP68).



### Διαδικασία καλωδίωσης

1. Κλείστε τον κεντρικό διακόπτη ρεύματος.
2. Συνδέστε τα φωτιστικά στη μονάδα παροχής ρεύματος.
3. Συνδέστε τη μονάδα τροφοδοσίας στο ηλεκτρικό δίκτυο.
4. Ενεργοποιήστε τον κεντρικό διακόπτη ρεύματος.

### Wiring Procedure

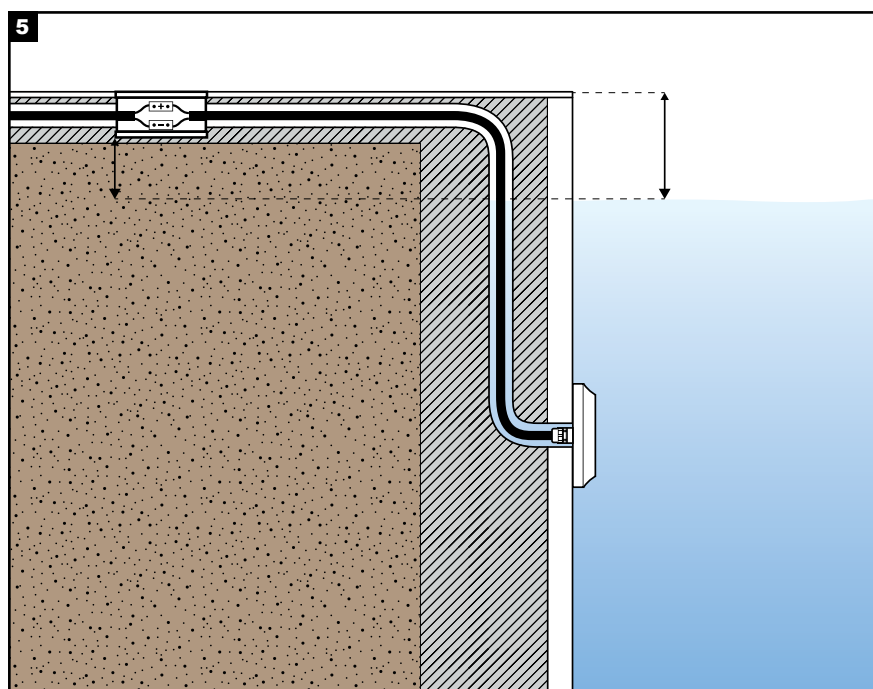
1. Turn off the main power switch.
2. Connect the luminaires to the power supply unit.
3. Connect the power supply unit to the electrical network.
4. Turn on the main power switch.

**Σημείωση ασφαλείας:** Βεβαιωθείτε ότι ο κεντρικός διακόπτης λειτουργίας είναι απενεργοποιημένος κατά τη διάρκεια όλων των διαδικασιών συντήρησης και εγκατάστασης.

**Safety Notice:** Ensure the main power switch is turned off during all maintenance and installation procedures.

**Προειδοποίηση:** Αποφύγετε τη σύνδεση πάρα πολλών φωτιστικών παράλληλα σε μία μόνο μονάδα τροφοδοσίας για να αποφευχθεί η υπερφόρτωση.

**Warning:** Avoid connecting too many luminaires in parallel to a single power supply unit to prevent overloading.



Πραγματοποιήστε την πλήρωση της πισίνας/σιντριβανιού με νερό  
Fill the pool/fountain with water

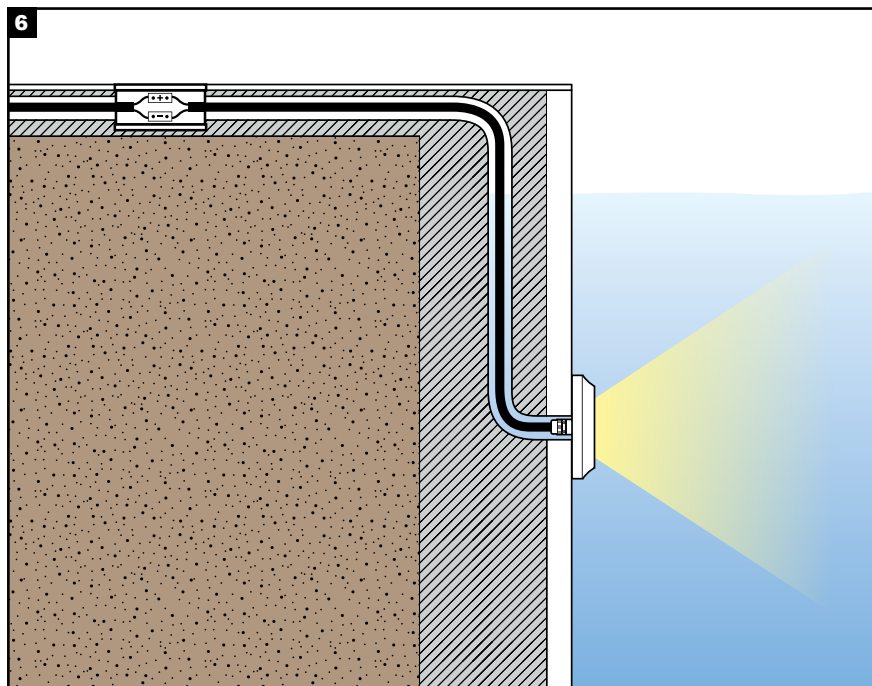
### ΣΗΜΑΝΤΙΚΟ:

Το κουτί σύνδεσης πρέπει να βρίσκεται πάνω από την επιφάνεια του νερού.

### IMPORTANT:

The junction connection box must be above the surface of the water.

## LED SWIM POOL R260 24W MANUAL



Το φωτιστικό είναι έτοιμο για χρήση  
The luminaire is ready to be used

**ΣΗΜΑΝΤΙΚΟ:**

Βεβαιωθείτε πως το φωτιστικό βρίσκεται σε υγρό στοιχείο πριν ενεργοποιηθεί η ηλεκτρική παροχή.

**IMPORTANT:**

Make sure the luminaire is within liquid element before turning on the power supply.