

MYIA R35 RECESSED ADJUSTABLE

ΠΕΡΙΕΧΟΜΕΝΑ | CONTENTS










Datasheet 1
 Manual 3
 Myia Catalog 5

SKU: **AGRD35J-XX-XX-XX-XX-XX-XX**



DATASHEET



GENERAL INFORMATION

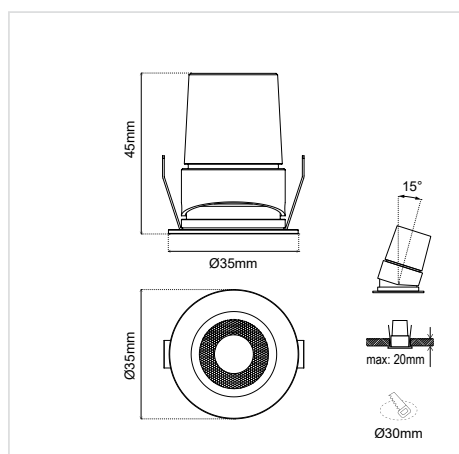
MODEL:	Downlight
APPLICATION:	Indoor
MOUNTING SURFACE:	Ceiling
MOUNTING TYPE:	Recessed
MATERIAL:	6063 Aluminium
COLOR (BODY):	Black
IP RATING:	IP20
TILTABLE:	15°
CABLE INCLUDED:	Yes
DRIVER INCLUDED:	Yes
LIFETIME:	50000 hours
WARRANTY:	3 years
ORIGIN:	PRC

DIMENSIONS

DIMENSIONS:	Ø 35 × H 45 mm
CUT-OUT DIMENSIONS:	Ø 30 mm
MAX CEILING THICKNESS:	20 mm

ILLUMINANT

LIGHT SOURCE:	LUMINUS / Bridgelux LED
VOLTAGE:	230VAC
LED POWER:	2.52W
SYSTEM POWER:	3W
CRI:	Ra90
UGR:	<19 anti-glare
LPW @3000K, Ra90:	52~70lm/W
DIMMABLE:	No





MYIA R35 RECESSED ADJUSTABLE

SKU: **AGRD35J-XX-XX-XX-XX**


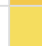
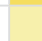
TRIM COLOR
CCT
BEAM ANGLE
EXTRAS

CONFIGURATION OPTIONS





*TRIM COLOR:

Black	(BL)	
White	(WH)	

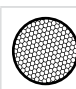
*CCT

2700K	(27K)	
3000K	(30K)	
4000K	(40K)	

*BEAM ANGLE

15D	(15D)	
18D	(18D)	
32D	(32D)	
50D	(50D)	

EXTRAS:

Honeycomb	(HC)	
-----------	-------------	---

* Υποχρεωτική επιλογή / Mandatory option

ΔΗΜΙΟΥΡΓΙΑ ΚΩΔΙΚΟΥ ΠΡΟΪΟΝΤΟΣ / PRODUCT CODE GENERATOR:

AGRD35J - Trim color - Wattage - CCT - Beam angle - Extras - Dimmable

ΠΑΡΑΔΕΙΓΜΑ / EXAMPLE:

AGRD35J-BL-5W-30K-32D-HK-

for Myia R35 Recessed Adjustable, Black, 5W, 3000K, 32D, Honeycomb, On/Off

OUTPUT

LED POWER:	SYSTEM POWER:	CCT	BEAM ANGLE	LED OUTPUT	SYSTEM OUTPUT
2.52W	3W	3000K	15D	254 lm	169 lm
			18D	254 lm	175 lm
			32D	254 lm	225 lm
			50D	254 lm	217 lm
		4000K	15D	268 lm	183 lm
			18D	268 lm	189 lm
			32D	268 lm	243 lm
			50D	268 lm	234 lm

ΜΥΙΑ R35 RECESSED ADJUSTABLE MANUAL

ΟΔΗΓΙΕΣ ΕΓΚΑΤΑΣΤΑΣΗΣ INSTALLATION INSTRUCTIONS

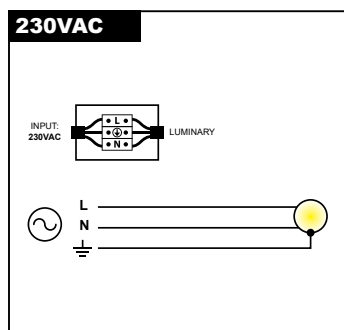
ΣΗΜΑΝΤΙΚΟ:

Αυτό το εξάρτημα πρέπει να εγκατασταθεί από εξειδικευμένο ηλεκτρολόγο.

Η BarisLight δεν φέρει ευθύνη για τυχόν ζητήματα που προκύπτουν από ακατάλληλη εγκατάσταση που δεν συμμορφώνεται με τα τοπικά πρότυπα ασφαλείας.

Παρακαλούμε δώστε ένα αντίγραφο αυτών των οδηγιών στο άτομο που είναι υπεύθυνο για τη συντήρηση της εγκατάστασης.

ΣΥΝΔΕΣΗ ΜΕ ΤΗΝ ΗΛΕΚΤΡΙΚΗ ΠΑΡΟΧΗ CONNECTION TO THE ELECTRICAL SUPPLY



Διαδικασία καλωδίωσης

1. Κλείστε τον κεντρικό διακόπτη ρεύματος.
2. Συνδέστε τα φωτιστικά στη μονάδα παροχής ρεύματος.
3. Συνδέστε τη μονάδα τροφοδοσίας στο ηλεκτρικό δίκτυο.
4. Ενεργοποιήστε τον κεντρικό διακόπτη ρεύματος.

Σημείωση ασφαλείας: Βεβαιωθείτε ότι ο κεντρικός διακόπτης λειτουργίας είναι απενεργοποιημένος κατά τη διάρκεια όλων των διαδικασιών συντήρησης και εγκατάστασης.

Προειδοποίηση: Αποφύγετε τη σύνδεση πάρα πολλών φωτιστικών παράλληλα σε μία μόνο μονάδα τροφοδοσίας για να αποφευχθεί η υπερφόρτωση.

IMPORTANT:

This luminaire must be installed by a qualified electrician.

Disclaimer:

BarisLight is not liable for any issues arising from improper installation that does not comply with local safety standards.

Instructions:

Please provide a copy of these instructions to the person responsible for maintaining the installation.

Wiring Procedure

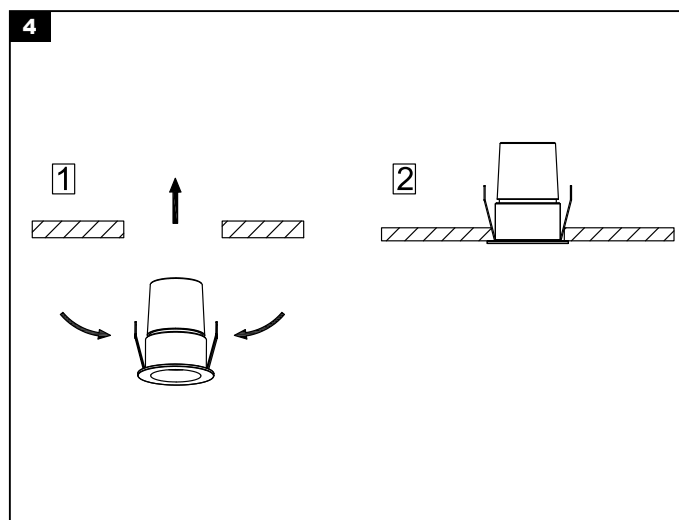
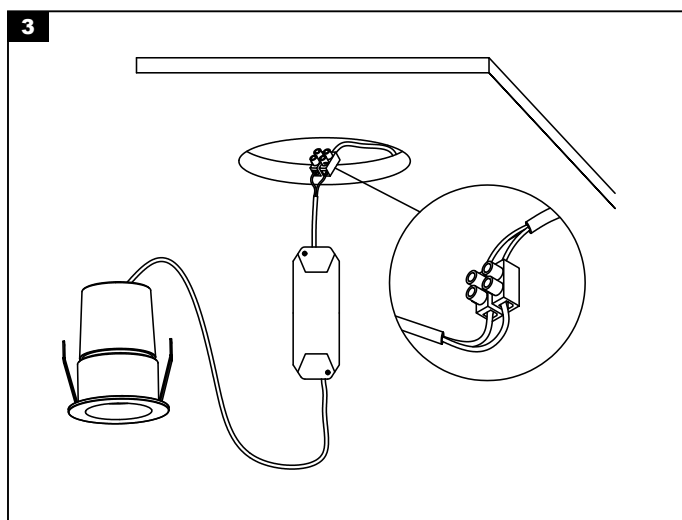
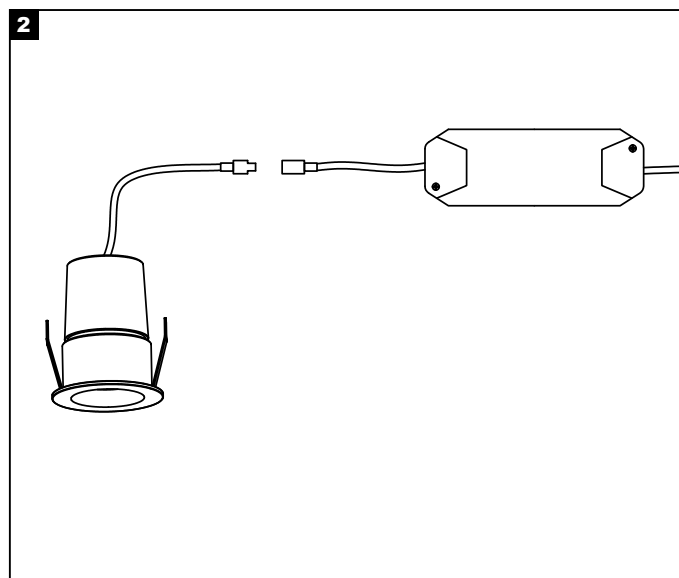
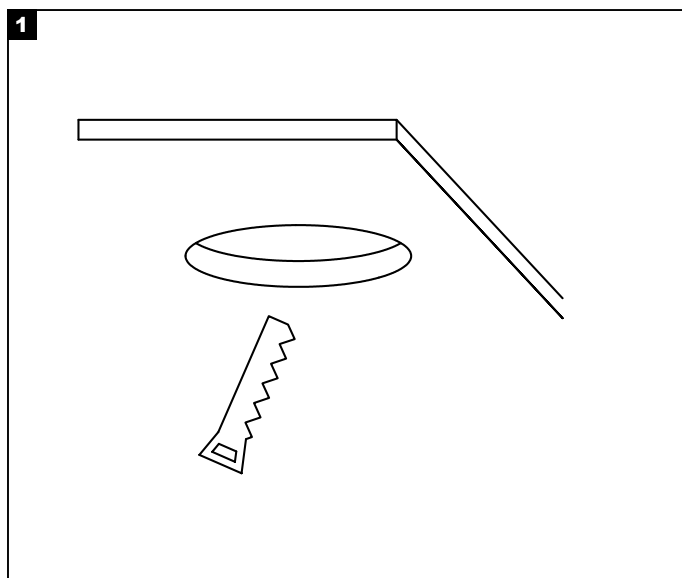
1. Turn off the main power switch.
2. Connect the luminaires to the power supply unit.
3. Connect the power supply unit to the electrical network.
4. Turn on the main power switch.

Safety Notice: Ensure the main power switch is turned off during all maintenance and installation procedures.

Warning: Avoid connecting too many luminaires in parallel to a single power supply unit to prevent overloading.

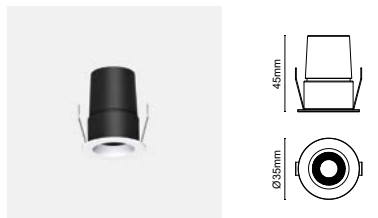
MYIA R35 RECESSED ADJUSTABLE MANUAL

Τοποθέτηση Installation



MYIA R35 RECESSED ADJUSTABLE

MYIA by BARISLIGHT



MYIA R35 RECESSED

SKU: AGRD35

DIMENSIONS (Ø×H):	35 × 45 mm
CUT-OUT (Ø):	30 mm
IP RATING:	IP20
WATTAGE:	3W
CCT:	2700K/3000K/4000K
CRI:	Ra90
BEAM ANGLE:	15D/18D/32D/50D
DIMMING:	On/Off
FRAME FINISH:	● ○



MYIA R45 RECESSED

SKU: AGRD45

DIMENSIONS (Ø×H):	45 × 56 mm
CUT-OUT (Ø):	40 mm
IP RATING:	IP20
WATTAGE:	3/5W
CCT:	2700K/3000K/4000K
CRI:	Ra90
BEAM ANGLE:	15D/18D/32D/50D
DIMMING:	On/Off, Triac, 1-10V, DALI
FRAME FINISH:	● ○



MYIA R55 RECESSED

SKU: AGRD55

DIMENSIONS (Ø×H):	55 × 68 mm
CUT-OUT (Ø):	50 mm
IP RATING:	IP20
WATTAGE:	5/7W
CCT:	2700K/3000K/4000K
CRI:	Ra90
BEAM ANGLE:	15D/18D/32D/50D
DIMMING:	On/Off, Triac, 1-10V, DALI
FRAME FINISH:	● ○



MYIA R35 RECESSED ADJUSTABLE

SKU: AGRD35J

DIMENSIONS (Ø×H):	35 × 45 mm
CUT-OUT (Ø):	30 mm
IP RATING:	IP20
TILTABLE:	15°
WATTAGE:	3W
CCT:	2700K/3000K/4000K
CRI:	Ra90
BEAM ANGLE:	15D/18D/32D/50D
DIMMING:	On/Off
FRAME FINISH:	● ○



MYIA R45 RECESSED ADJUSTABLE

SKU: AGRD45J

DIMENSIONS (Ø×H):	45 × 56 mm
CUT-OUT (Ø):	40 mm
IP RATING:	IP20
TILTABLE:	15°
WATTAGE:	3/5W
CCT:	2700K/3000K/4000K
CRI:	Ra90
BEAM ANGLE:	15D/18D/32D/50D
DIMMING:	On/Off, Triac, 1-10V, DALI
FRAME FINISH:	● ○



MYIA R55 RECESSED ADJUSTABLE

SKU: AGRD55J

DIMENSIONS (Ø×H):	55 × 68 mm
CUT-OUT (Ø):	50 mm
IP RATING:	IP20
TILTABLE:	15°
WATTAGE:	5/7W
CCT:	2700K/3000K/4000K
CRI:	Ra90
BEAM ANGLE:	15D/18D/32D/50D
DIMMING:	On/Off, Triac, 1-10V, DALI
FRAME FINISH:	● ○