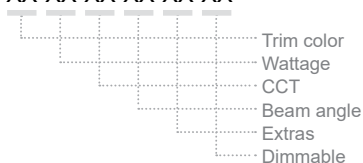


MYIA R55 RECESSED ADJUSTABLE

ΠΕΡΙΕΧΟΜΕΝΑ | CONTENTS

Datasheet 1
 Manual 3
 Myia Catalog 5

SKU: **AGRD55J-XX-XX-XX-XX-XX-XX**

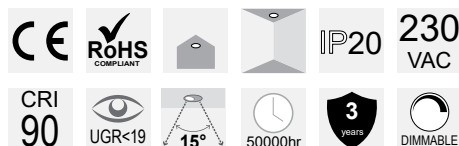


DATASHEET



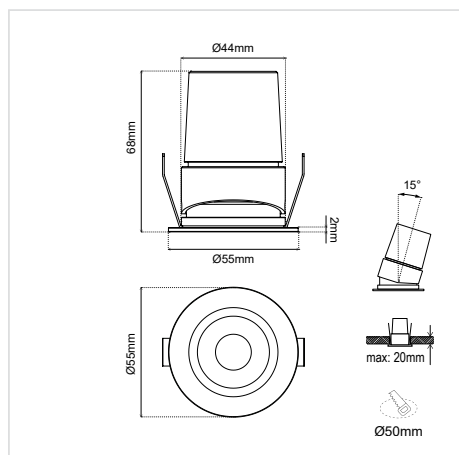
GENERAL INFORMATION

MODEL:	Downlight
APPLICATION:	Indoor
MOUNTING SURFACE:	Ceiling
MOUNTING TYPE:	Recessed
MATERIAL:	6063 Aluminium
COLOR (BODY):	Black
IP RATING:	IP20
TILTABLE:	15°
CABLE INCLUDED:	Yes
DRIVER INCLUDED:	Yes
LIFETIME:	50000 hours
WARRANTY:	3 years
ORIGIN:	PRC



DIMENSIONS






DIMENSIONS:	Ø 55 × H 68 mm
CUT-OUT DIMENSIONS:	Ø 50 mm
MAX CEILING THICKNESS:	20 mm



ILLUMINANT

LIGHT SOURCE:	LUMINUS / Bridgelux LED
VOLTAGE:	230VAC
CRI:	Ra90
UGR:	<19 anti-glare
LPW @3000K, Ra90:	54~68lm/W

CONFIGURATION OPTIONS

*TRIM COLOR:	*WATTAGE:	*CCT
Black (BL) 	5W (5W)	2700K (27K) 
White (WH) 	7W (7W)	3000K (30K) 
		4000K (40K) 

Continued on next page →





MYIA R55 RECESSED ADJUSTABLE

SKU: **AGRD55J-XX-XX-XX-XX-XX-XX**

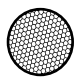
TRIM COLOR
WATTAGE
CCT
BEAM ANGLE
EXTRAS
DIMMABLE

CONFIGURATION OPTIONS (cont.)

*BEAM ANGLE

11D	(11D)	
18D	(18D)	
32D	(32D)	
50D	(50D)	

EXTRAS:

Honeycomb	(HC)	
-----------	-------------	---

*DIMMABLE:

Triac	(DV)
1-10V	(D1)
DALI	(DD)
On/Off	(L)

* Υποχρεωτική επιλογή / Mandatory option

ΔΗΜΙΟΥΡΓΙΑ ΚΩΔΙΚΟΥ ΠΡΟΪΟΝΤΟΣ / PRODUCT CODE GENERATOR:

AGRD55J - Trim color - Wattage - CCT - Beam angle - Extras - Dimmable

ΠΑΡΑΔΕΙΓΜΑ / EXAMPLE:

AGRD55J-BL-5W-30K-32D-HK-

for Myia R55 Recessed Adjustable, Black, 5W, 3000K, 32D, Honeycomb, On/Off

OUTPUT

LED POWER:	LED POWER:	CCT	BEAM ANGLE	LED OUTPUT	SYSTEM OUTPUT
3.6W	5W	3000K	11D	399 lm	311 lm
			18D	399 lm	351 lm
			32D	399 lm	321 lm
			50D	399 lm	279 lm
		4000K	11D	422 lm	336 lm
			18D	422 lm	379 lm
			32D	422 lm	347 lm
			50D	422 lm	301 lm
4.86W	7W	3000K	11D	450 lm	357 lm
			18D	450 lm	404 lm
			32D	450 lm	370 lm
			50D	450 lm	322 lm
		4000K	11D	473 lm	386 lm
			18D	473 lm	436 lm
			32D	473 lm	400 lm
			50D	473 lm	348 lm

ΜΥΙΑ R55 RECESSED ADJUSTABLE MANUAL

ΟΔΗΓΙΕΣ ΕΓΚΑΤΑΣΤΑΣΗΣ INSTALLATION INSTRUCTIONS

ΣΗΜΑΝΤΙΚΟ:

Αυτό το εξάρτημα πρέπει να εγκατασταθεί από εξειδικευμένο ηλεκτρολόγο.

Η BarisLight δεν φέρει ευθύνη για τυχόν ζητήματα που προκύπτουν από ακατάλληλη εγκατάσταση που δεν συμμορφώνεται με τα τοπικά πρότυπα ασφαλείας.

Παρακαλούμε δώστε ένα αντίγραφο αυτών των οδηγιών στο άτομο που είναι υπεύθυνο για τη συντήρηση της εγκατάστασης.

IMPORTANT:

This luminaire must be installed by a qualified electrician.

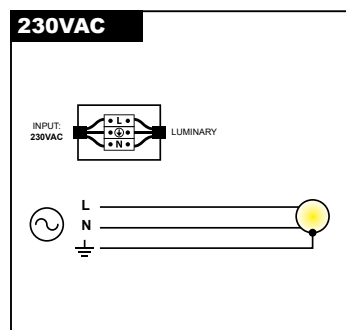
Disclaimer:

BarisLight is not liable for any issues arising from improper installation that does not comply with local safety standards.

Instructions:

Please provide a copy of these instructions to the person responsible for maintaining the installation.

ΣΥΝΔΕΣΗ ΜΕ ΤΗΝ ΗΛΕΚΤΡΙΚΗ ΠΑΡΟΧΗ CONNECTION TO THE ELECTRICAL SUPPLY



Διαδικασία καλωδίωσης

1. Κλείστε τον κεντρικό διακόπτη ρεύματος.
2. Συνδέστε τα φωτιστικά στη μονάδα παροχής ρεύματος.
3. Συνδέστε τη μονάδα τροφοδοσίας στο ηλεκτρικό δίκτυο.
4. Ενεργοποιήστε τον κεντρικό διακόπτη ρεύματος.

Σημείωση ασφαλείας: Βεβαιωθείτε ότι ο κεντρικός διακόπτης λειτουργίας είναι απενεργοποιημένος κατά τη διάρκεια όλων των διαδικασιών συντήρησης και εγκατάστασης.

Προειδοποίηση: Αποφύγετε τη σύνδεση πάρα πολλών φωτιστικών παράλληλα σε μία μόνο μονάδα τροφοδοσίας για να αποφευχθεί η υπερφόρτωση.

Wiring Procedure

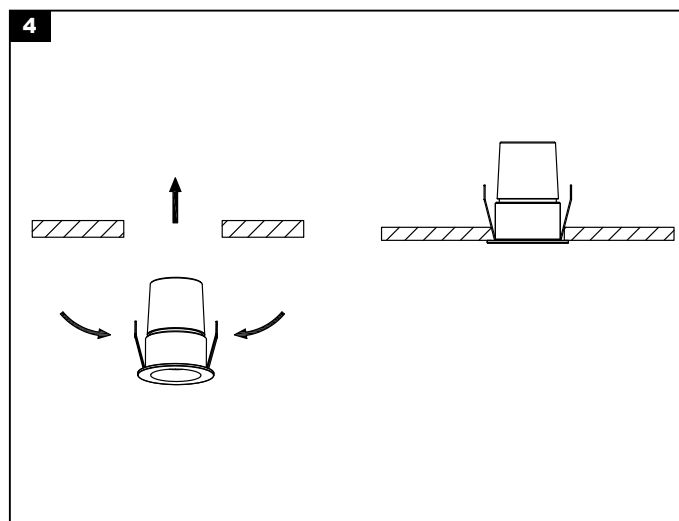
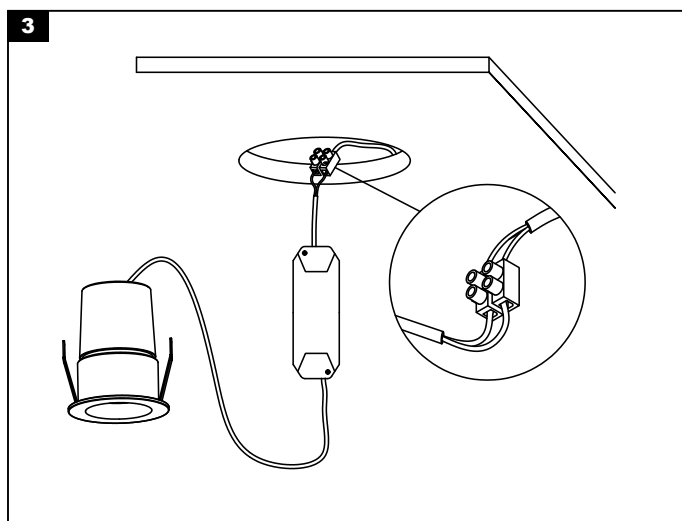
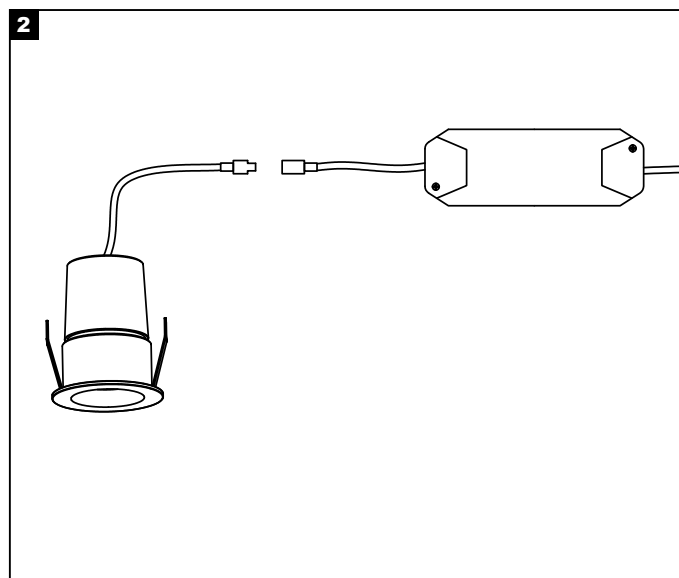
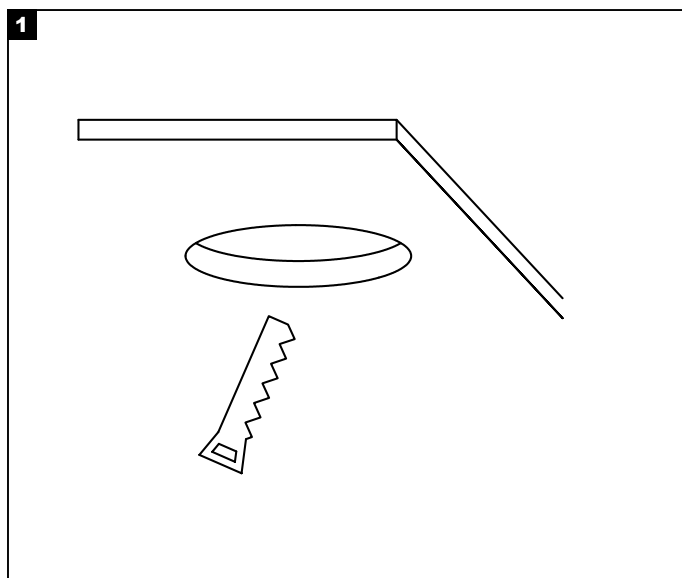
1. Turn off the main power switch.
2. Connect the luminaires to the power supply unit.
3. Connect the power supply unit to the electrical network.
4. Turn on the main power switch.

Safety Notice: Ensure the main power switch is turned off during all maintenance and installation procedures.

Warning: Avoid connecting too many luminaires in parallel to a single power supply unit to prevent overloading.

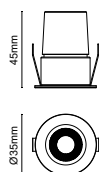
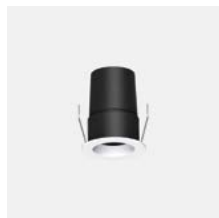
MYIA R55 RECESSED ADJUSTABLE MANUAL

Τοποθέτηση Installation



MYIA R55 RECESSED ADJUSTABLE

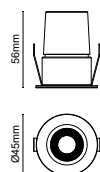
MYIA by BARISLIGHT



MYIA R35 RECESSED

SKU: AGRD35

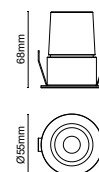
DIMENSIONS (Ø×H):	35 × 45 mm
CUT-OUT (Ø):	30 mm
IP RATING:	IP20
WATTAGE:	3W
CCT:	2700K/3000K/4000K
CRI:	Ra90
BEAM ANGLE:	15D/18D/32D/50D
DIMMING:	On/Off
FRAME FINISH:	● ○



MYIA R45 RECESSED

SKU: AGRD45

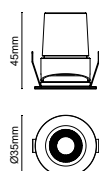
DIMENSIONS (Ø×H):	45 × 56 mm
CUT-OUT (Ø):	40 mm
IP RATING:	IP20
WATTAGE:	3/5W
CCT:	2700K/3000K/4000K
CRI:	Ra90
BEAM ANGLE:	15D/18D/32D/50D
DIMMING:	On/Off, Triac, 1-10V, DALI
FRAME FINISH:	● ○



MYIA R55 RECESSED

SKU: AGRD55

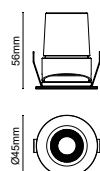
DIMENSIONS (Ø×H):	55 × 68 mm
CUT-OUT (Ø):	50 mm
IP RATING:	IP20
WATTAGE:	5/7W
CCT:	2700K/3000K/4000K
CRI:	Ra90
BEAM ANGLE:	15D/18D/32D/50D
DIMMING:	On/Off, Triac, 1-10V, DALI
FRAME FINISH:	● ○



MYIA R35 RECESSED ADJUSTABLE

SKU: AGRD35J

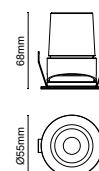
DIMENSIONS (Ø×H):	35 × 45 mm
CUT-OUT (Ø):	30 mm
IP RATING:	IP20
TILTABLE:	15°
WATTAGE:	3W
CCT:	2700K/3000K/4000K
CRI:	Ra90
BEAM ANGLE:	15D/18D/32D/50D
DIMMING:	On/Off
FRAME FINISH:	● ○



MYIA R45 RECESSED ADJUSTABLE

SKU: AGRD45J

DIMENSIONS (Ø×H):	45 × 56 mm
CUT-OUT (Ø):	40 mm
IP RATING:	IP20
TILTABLE:	15°
WATTAGE:	3/5W
CCT:	2700K/3000K/4000K
CRI:	Ra90
BEAM ANGLE:	15D/18D/32D/50D
DIMMING:	On/Off, Triac, 1-10V, DALI
FRAME FINISH:	● ○



MYIA R55 RECESSED ADJUSTABLE

SKU: AGRD55J

DIMENSIONS (Ø×H):	55 × 68 mm
CUT-OUT (Ø):	50 mm
IP RATING:	IP20
TILTABLE:	15°
WATTAGE:	5/7W
CCT:	2700K/3000K/4000K
CRI:	Ra90
BEAM ANGLE:	15D/18D/32D/50D
DIMMING:	On/Off, Triac, 1-10V, DALI
FRAME FINISH:	● ○