

# TRITON LED NEON STRIP TUNABLE

SIDE BEND SMD2835 240L 11.5\*20mm CCT2700-6500K 9W/m 24V 261Lm IP68 IK10 5m

## ΠΕΡΙΕΧΟΜΕΝΑ | CONTENTS

Datasheet .....	1
Manual .....	3

SKU: 36010805-011

## DATASHEET



### GENERAL INFORMATION

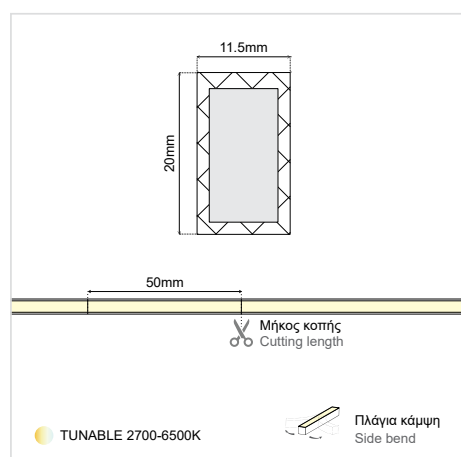
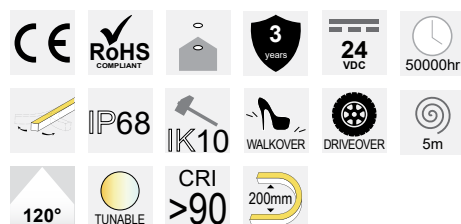
MODEL:	LED Strip
APPLICATION:	Indoor / Outdoor
IP PROTECTION:	IP68
IK PROTECTION:	IK10 (Refer to notes)
BENDING DIRECTION:	Side bend
OPERATING AMBIENT:	Ta:-20~45°C (-4~113°F)
LIFETIME:	50000 hours (L70@Tc<65°C [149°F] Tc is the temp of LED pin)
WARRANTY:	3 years
ORIGIN:	PRC

### DIMENSIONS

DIMENSIONS:	W11.5 × H20 mm
CUTTING LENGTH:	50 mm
MAX. BEND DIAMETER:	200 mm
MAXIMUM LENGTH:	5 m

### ILLUMINANT

LED TYPE:	2835 SMD
LEDS QUANTITY:	240 LEDs/m
OPERATING VOLTAGE:	24VDC
POWER (±10%):	14W/m
CCT:	2700-6500 Tunable
CRI:	Ra>90
COLOR CONSISTENCY:	3-step SDCM (single bin LED)
LUMINOUS FLUX (±10%) @ 4000K:	400 lm/m
LIGHT EFFICIENCY @ 4000K:	29 lm/W
BEAM ANGLE:	120D



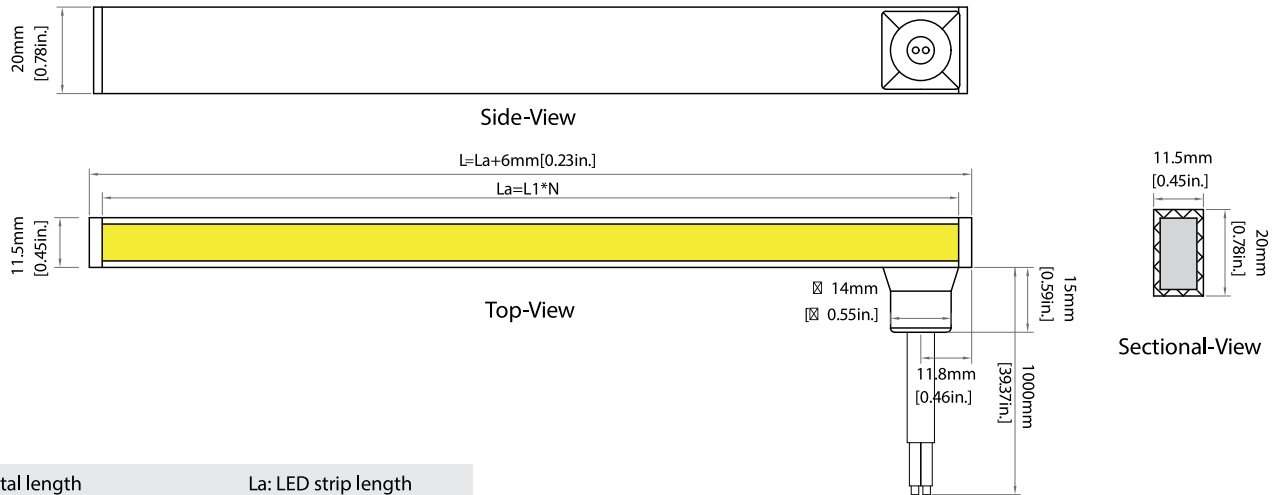
### NOTES

- Luminous flux for CCT 2700K is 10% lower, for CCT 3000K is 8% lower, for CCT 3500K is 3% lower, for CCT 5000K/6000K is 2% lower, compared with 4000K.
- The power of the strip needs to be reduced to 9W/m @White/CCT for operating ambient temperatures -20~55°C (-4~131°F).
- The product is rated IK10 for recessed mounting and IK09 for surface mounting.

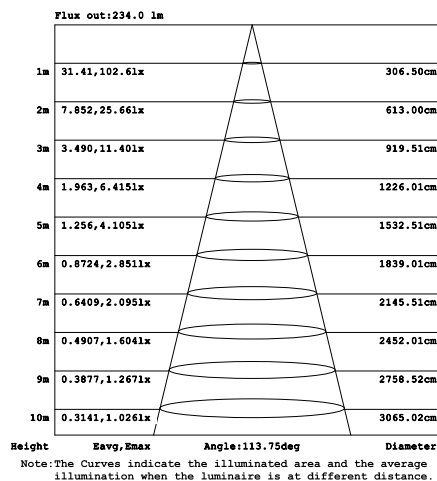
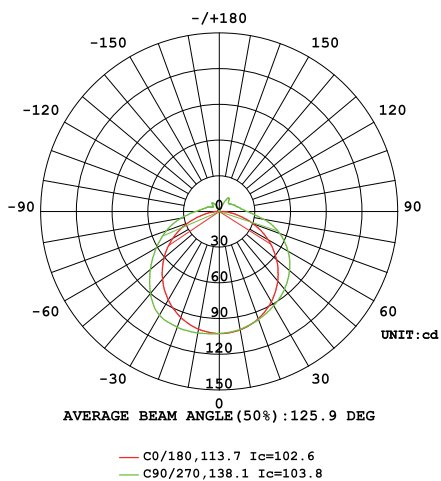
# TRITON LED NEON STRIP TUNABLE

SIDE BEND SMD2835 240L 11.5\*20mm CCT2700-6500K 9W/m 24V 261Lm IP68 IK10 5m

Power entry from the side

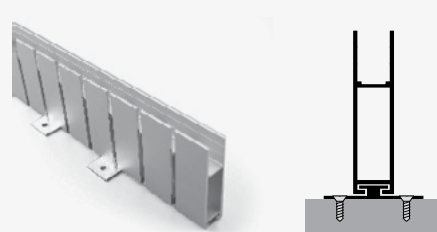


## LIGHT DISTRIBUTION DIAGRAM



CCT, 2700~6500K, CRI90

## TO BE USED WITH



Bendable Aluminium Profile 14.5x58mm  
SKU: 36010803-001

# TRITON LED NEON STRIP TUNABLE

SIDE BEND SMD2835 240L 11.5\*20mm CCT2700-6500K 9W/m 24V 261Lm IP68 IK10 5m

MANUAL

## ΟΔΗΓΙΕΣ ΕΓΚΑΤΑΣΤΑΣΗΣ INSTALLATION INSTRUCTIONS

### ΣΗΜΑΝΤΙΚΟ:

Αυτό το εξάρτημα πρέπει να εγκατασταθεί από εξειδικευμένο ηλεκτρολόγο.

Η BarisLight δεν φέρει ευθύνη για τυχόν ζητήματα που προκύπτουν από ακατάλληλη εγκατάσταση που δεν συμμορφώνεται με τα τοπικά πρότυπα ασφαλείας.

Παρακαλούμε δώστε ένα αντίγραφο αυτών των οδηγιών στο άτομο που είναι υπεύθυνο για τη συντήρηση της εγκατάστασης.

### IMPORTANT:

This luminaire must be installed by a qualified electrician.

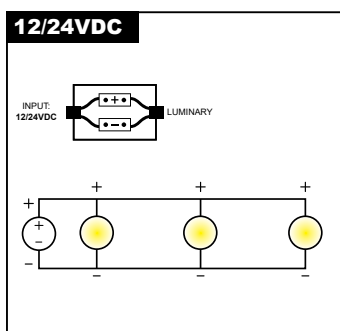
### Disclaimer:

BarisLight is not liable for any issues arising from improper installation that does not comply with local safety standards.

### Instructions:

Please provide a copy of these instructions to the person responsible for maintaining the installation.

## ΣΥΝΔΕΣΗ ΜΕ ΤΗΝ ΗΛΕΚΤΡΙΚΗ ΠΑΡΟΧΗ CONNECTION TO THE ELECTRICAL SUPPLY



### Διαδικασία καλωδίωσης

1. Κλείστε τον κεντρικό διακόπτη ρεύματος.
2. Συνδέστε τα φωτιστικά στη μονάδα παροχής ρεύματος.
3. Συνδέστε τη μονάδα τροφοδοσίας στο ηλεκτρικό δίκτυο.
4. Ενεργοποιήστε τον κεντρικό διακόπτη ρεύματος.

**Σημείωση ασφαλείας:** Βεβαιωθείτε ότι ο κεντρικός διακόπτης λειτουργίας είναι απενεργοποιημένος κατά τη διάρκεια όλων των διαδικασιών συντήρησης και εγκατάστασης.

**Προειδοποίηση:** Αποφύγετε τη σύνδεση πάρα πολλών φωτιστικών παράλληλα σε μία μόνο μονάδα τροφοδοσίας για να αποφευχθεί η υπερφόρτωση.

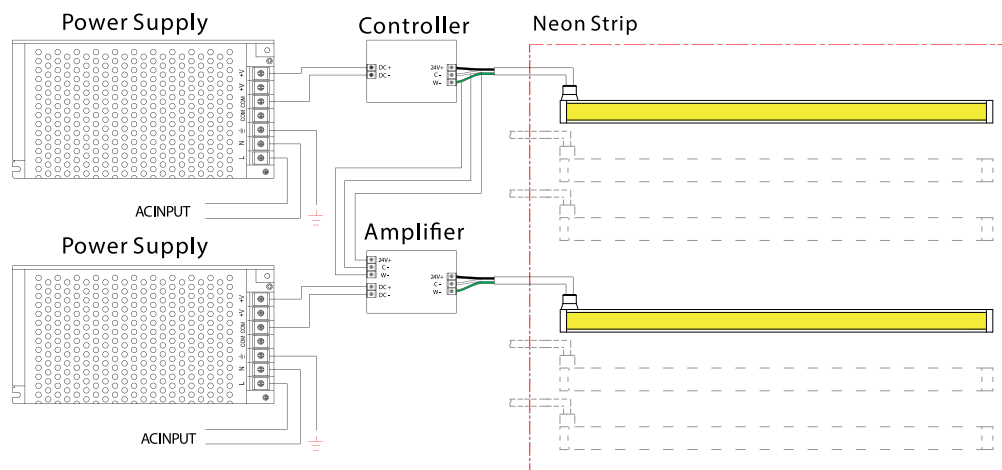
### Wiring Procedure

1. Turn off the main power switch.
2. Connect the luminaires to the power supply unit.
3. Connect the power supply unit to the electrical network.
4. Turn on the main power switch.

**Safety Notice:** Ensure the main power switch is turned off during all maintenance and installation procedures.

**Warning:** Avoid connecting too many luminaires in parallel to a single power supply unit to prevent overloading.

## ΔΙΑΓΡΑΜΜΑ ΣΥΝΔΕΣΗΣ CONNECTION DIAGRAM



**CCT Wiring**  
Black Cable: +24V  
White Cable: C -  
Green Cable: W -

# TRITON LED NEON STRIP TUNABLE

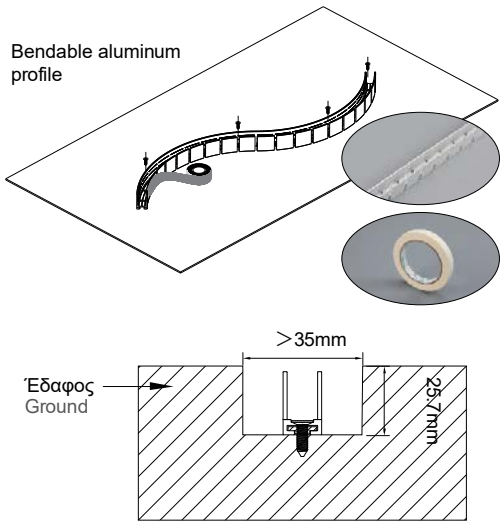
SIDE BEND SMD2835 240L 11.5\*20mm CCT2700-6500K 9W/m 24V 261Lm IP68 IK10 5m

MANUAL

**ΟΔΗΓΙΕΣ ΕΓΚΑΤΑΣΤΑΣΗΣ ΓΙΑ ΕΣΩΤΕΡΙΚΗ ΧΡΗΣΗ - Στερέωση με αλουμινένιο προφίλ με κανάλι (trunking).**  
**INSTALLATION INSTRUCTIONS FOR INDOOR USE - Fixed by aluminum channel with trunking.**

**1**

Bendable aluminum profile



Εδαφος / Ground

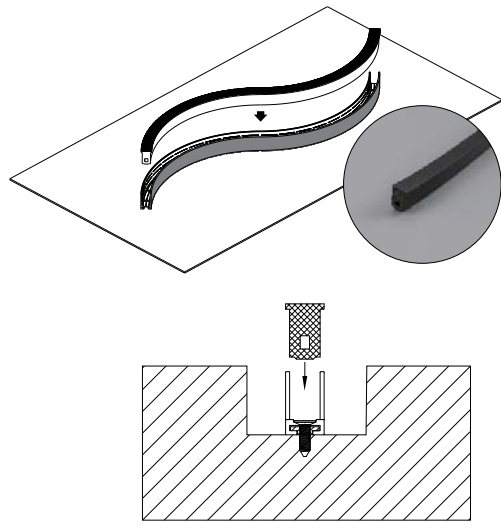
>35mm

25.7mm

Ανοίξτε μια εσοχή (χαντάκι) με τις προβλεπόμενες διαστάσεις (W35×H25.7mm). Στερεώστε το προφίλ αλουμινίου μέσα στην εσοχή χρησιμοποιώντας βίδες. Για εύκαμπτα προφίλ, χρησιμοποιήστε χαρτοταινία για να καλύψετε την πλευρά όπου υπάρχουν οι εγκοπές.

Dig a trench with the required dimensions (W35×H25.7mm). Secure the aluminum profile into the trench using screws. For bendable profiles, use masking tape to seal the side where the slots are cut.

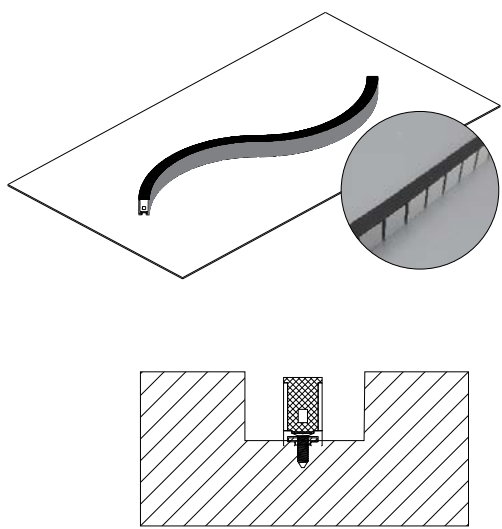
**2**



Τοποθετήστε το προστατευτικό αφρώδες υλικό (dummy) μέσα στο προφίλ αλουμινίου.

Fit the "dummy" (the black foam insert) into the aluminum profile.

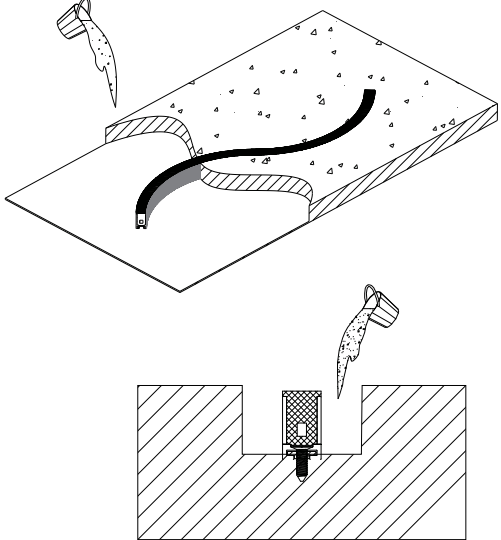
**3**



Πιέστε το αφρώδες υλικό μέχρι το κάτω μέρος του προφίλ. Βεβαιωθείτε ότι τοποθετείται διαδοχικά και με την ίδια φορά.

Press the dummy firmly to the bottom of the profile. Ensure it is installed in a continuous sequence in the same direction.

**4**



Ρίξτε σκυρόδεμα (τσιμέντο) και στις δύο πλευρές του προφίλ αλουμινίου. Ισοπεδώστε το έτσι ώστε να είναι απόλυτα ευθυγραμμισμένο με το πάνω μέρος του αφρώδους υλικού.

Pour concrete on both sides of the aluminum profile. Level the concrete to ensure it is perfectly flush with the top of the dummy.

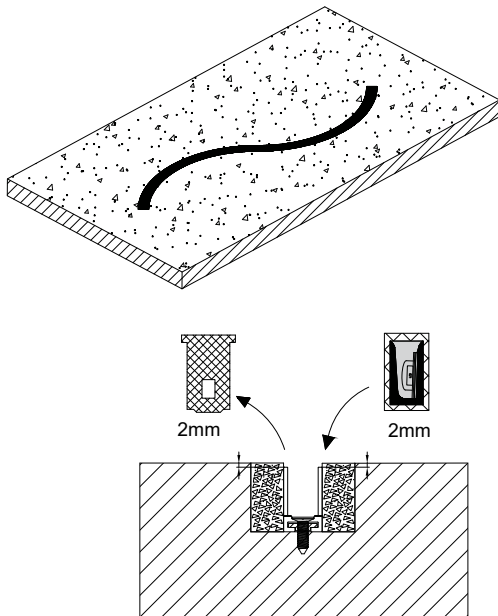
Continued on next page →

# TRITON LED NEON STRIP TUNABLE

SIDE BEND SMD2835 240L 11.5\*20mm CCT2700-6500K 9W/m 24V 261Lm IP68 IK10 5m

MANUAL

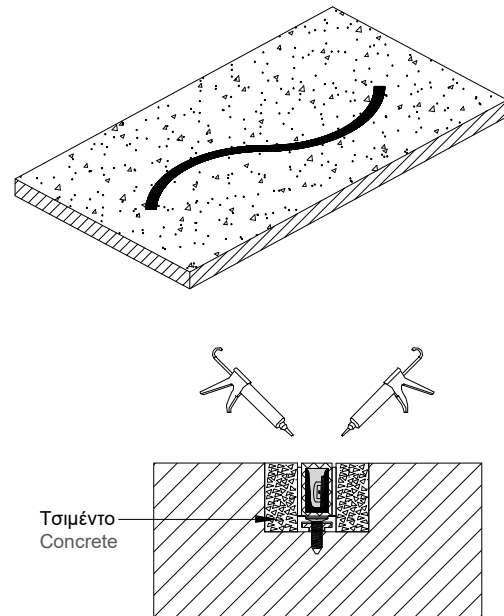
5



Αφού στεγνώσει πλήρως το σκυρόδεμα, αφαιρέστε το αφρώδες υλικό (dummy) και τοποθετήστε την ταινία neon μέσα στο προφίλ αλουμινίου.

Once the concrete has fully dried, remove the foam dummy and install the neon strip into the aluminum profile.

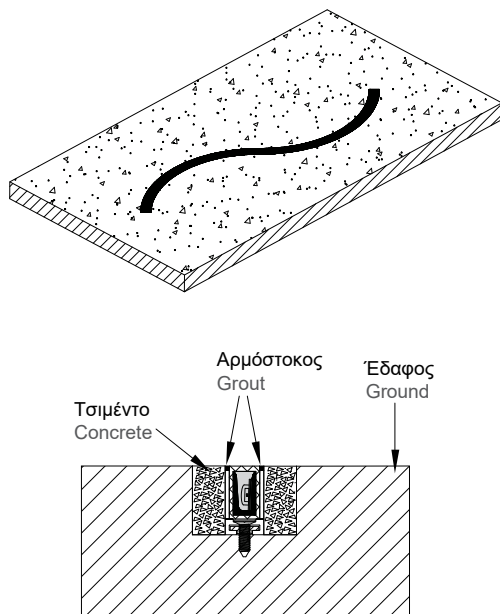
6



Γεμίστε τα κενά και στις δύο πλευρές της ταινίας neon με αρμόστοκο. Ισοπεδώστε τον αρμόστοκο ώστε να είναι στην ίδια επιφάνεια με την ταινία neon.

Fill the gaps on both sides of the neon strip with grout. Level the grout to ensure it is flush with the surface of the neon strip.

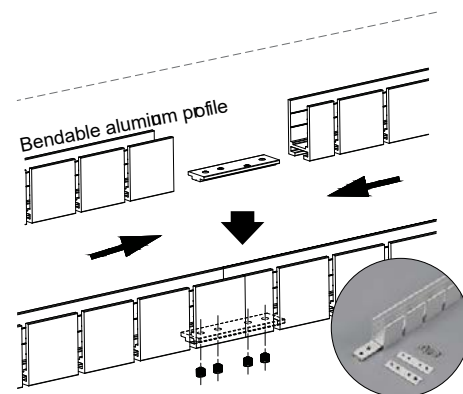
7



Αφού στεγνώσει πλήρως ο αρμόστοκος, συνδέστε την ταινία neon στην παροχή ρεύματος και ενεργοποιήστε την.

After the grout is fully dried, connect the neon strip to the power supply and turn it on.

8



Για να ενώσετε προφίλ αλουμινίου, εισαγάγετε τον σύνδεσμο στην εγκοπή των προφίλ που πρόκειται να ενωθούν. Ρυθμίστε τη θέση του και στερεώστε τον χρησιμοποιώντας βίδες.

To join aluminum profiles, insert the joint connector into the groove of the profiles to be spliced. Adjust its position and secure it using screws

Continued on next page →

# TRITON LED NEON STRIP TUNABLE

SIDE BEND SMD2835 240L 11.5\*20mm CCT2700-6500K 9W/m 24V 261Lm IP68 IK10 5m

MANUAL

## Σημαντικές Σημειώσεις:

- Η ελάχιστη διάμετρος κάμψης για το εύκαμπτο προφίλ αλουμινίου είναι 300mm.
- Χρησιμοποιήστε αλφάδι για να βεβαιωθείτε ότι το προφίλ αλουμινίου είναι απόλυτα επίπεδο κατά την τοποθέτηση.
- Εάν είναι εφικτό, αποφύγετε την εγκατάσταση του προϊόντος κάτω από το επίπεδο του εδάφους.
- Ανοίξτε κανάλι για την καλωδίωση και τοποθετήστε σωλήνα PVC για τα καλώδια παροχής και σύνδεσης (εάν απαιτείται) πριν από τη χύτευση του σκυροδέματος.

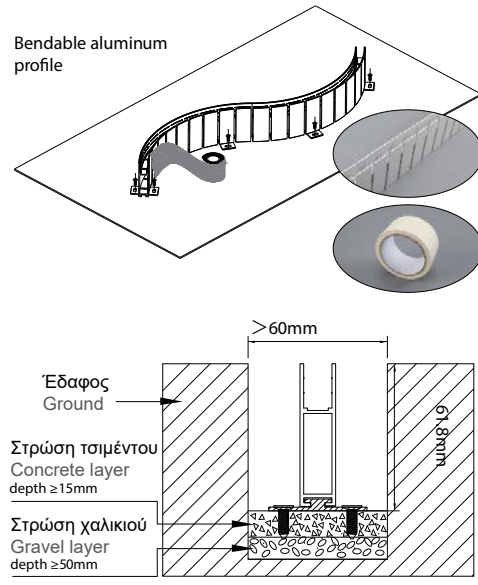
## Important Notes:

- The minimum bending diameter for the bendable aluminum profile is 300mm.
- Use a spirit level to ensure the aluminum profile is completely level during installation.
- If possible, avoid installing the product below ground level.
- Dig a cable trench for wiring and install PVC conduit/tubing for lead and jumper cables (if required) prior to pouring the concrete.

## ΟΔΗΓΙΕΣ ΕΓΚΑΤΑΣΤΑΣΗΣ ΓΙΑ ΕΞΩΤΕΡΙΚΗ ΧΡΗΣΗ - Στερέωση με αλουμινένιο προφίλ με κανάλι (trunking). INSTALLATION INSTRUCTIONS FOR OUTDOOR USE - Fixed by aluminum channel with trunking.

**1**

Bendable aluminum profile



Εδαφος  
Ground

Στρώση τσιμέντου  
Concrete layer  
depth  $\geq 15\text{mm}$

Στρώση χαλικιού  
Gravel layer  
depth  $\geq 50\text{mm}$

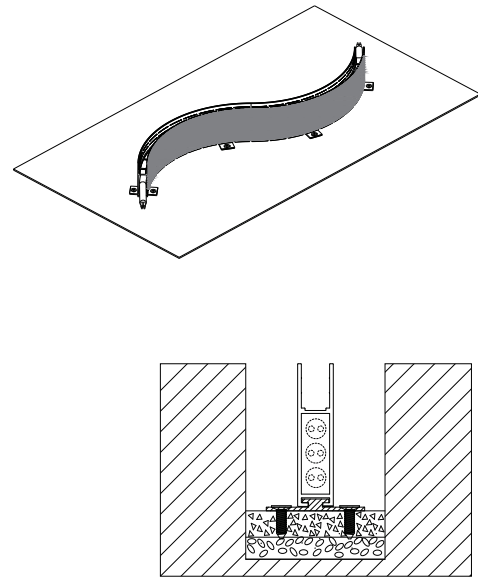
$>60\text{mm}$

61.8mm

Ανοίξτε μια εσοχή (χαντάκι) με τις προβλεπόμενες διαστάσεις ( $W>60 \times H61.8\text{mm}$ ). Στερεώστε το προφίλ αλουμινίου (με την προεγκατεστημένη βάση στήριξης) μέσα στην εσοχή χρησιμοποιώντας βίδες. Χρησιμοποιήστε χαρτοταινία για να καλύψετε την πλευρά όπου υπάρχουν οι εγκοπές.

Dig a trench with the required dimensions ( $W>60 \times H61.8\text{mm}$ ). Secure the mounting aluminum profile (with pre-installed mounting base) into the trench using screws. Use masking tape to seal the side where the slots are cut.

**2**



Περάστε την καλωδίωση ρεύματος μέσα στο κάτω μισό της θήκης του προφίλ αλουμινίου (προαιρετικό).

Route the power wiring within the lower half of the aluminum profile trunking (optional).

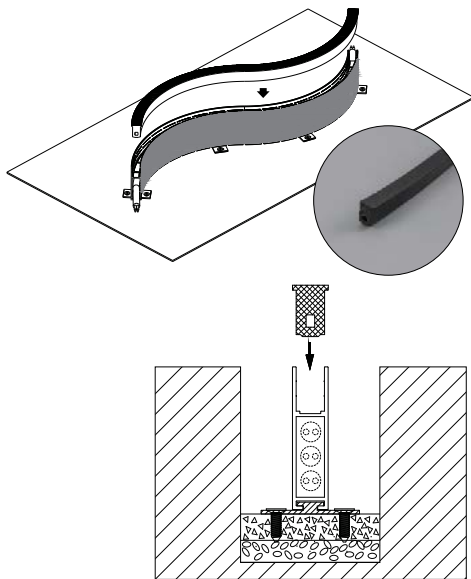
Continued on next page →

# TRITON LED NEON STRIP TUNABLE

SIDE BEND SMD2835 240L 11.5\*20mm CCT2700-6500K 9W/m 24V 261Lm IP68 IK10 5m

MANUAL

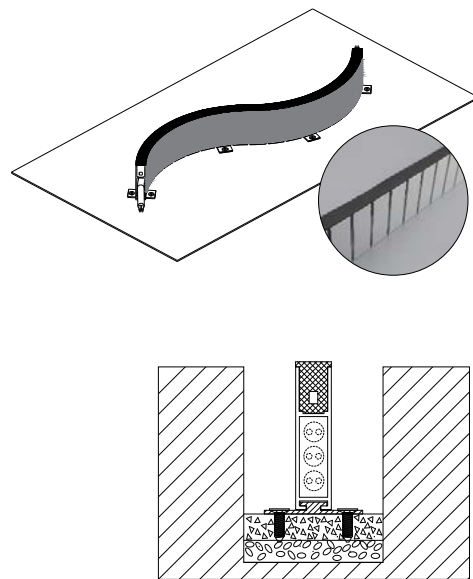
3



Τοποθετήστε το προστατευτικό αφρώδες υλικό (dummy) στο πάνω μέρος του προφίλ αλουμινίου.

Fit the "dummy" (the black foam insert) into the top of the aluminum profile.

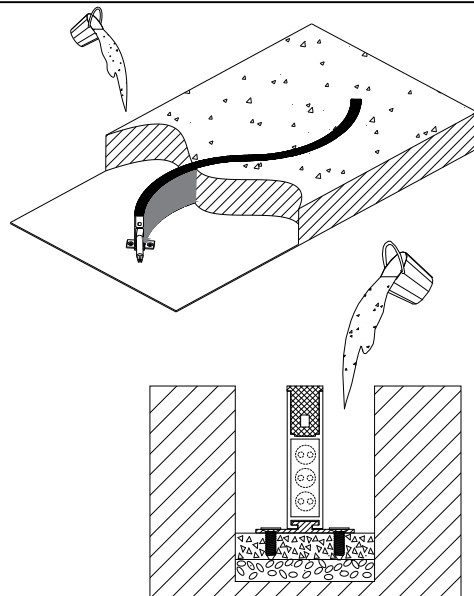
4



Πιέστε το αφρώδες υλικό σταθερά προς το κάτω μέρος του προφίλ. Βεβαιωθείτε ότι τοποθετείται διαδοχικά και με την ίδια φορά.

Press the dummy firmly to the bottom of the profile section in the same direction and install it in sequence.

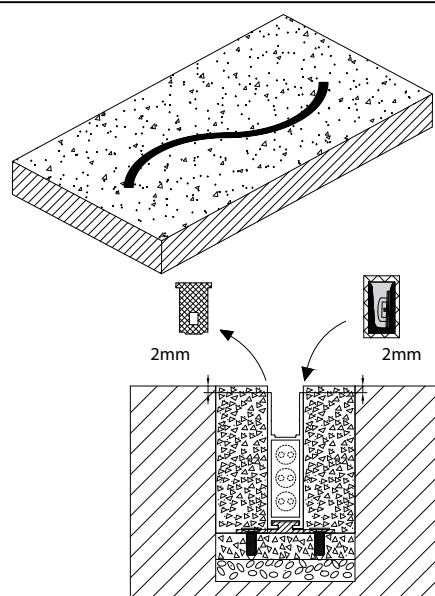
5



Ρίξτε σκυρόδεμα και στις δύο πλευρές του προφίλ αλουμινίου. Ισοπεδώστε το ώστε να είναι στην ίδια επιφάνεια με το αφρώδες υλικό (dummy).

Pour concrete on both sides of the aluminum profile. Level it carefully to ensure the surface is perfectly flush with the top of the foam dummy.

6



Αφού στεγνώσει πλήρως το σκυρόδεμα, αφαιρέστε το αφρώδες υλικό και τοποθετήστε την ταινία neon μέσα στο κανάλι αλουμινίου.

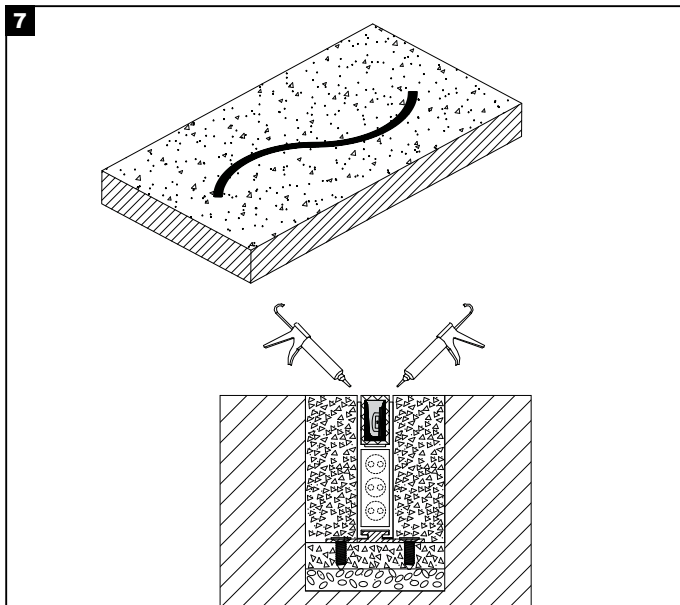
After the concrete has fully dried, remove the foam dummy and install the neon strip into the aluminum channel.

Continued on next page →

# TRITON LED NEON STRIP TUNABLE

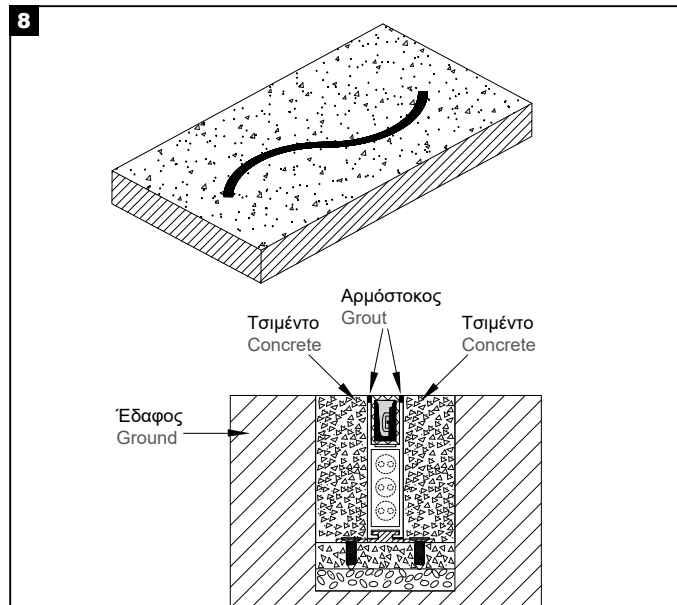
SIDE BEND SMD2835 240L 11.5\*20mm CCT2700-6500K 9W/m 24V 261Lm IP68 IK10 5m

MANUAL



Γεμίστε τα κενά και στις δύο πλευρές της ταινίας νεον με αρμόστοκο. Ισοπεδώστε τον ώστε να είναι στο ίδιο επίπεδο με την ταινία.

Fill the gaps on both sides of the neon strip with grout. Level the grout so it is flush with the top of the neon strip.

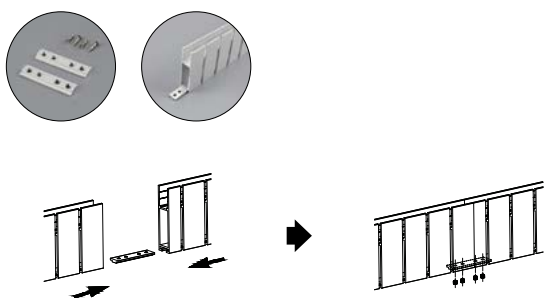


Αφού στεγνώσει πλήρως ο αρμόστοκος, συνδέστε την ταινία νεον στην παροχή ρεύματος και ανάψτε την.

Once the grout is fully dried, connect the neon strip to the power source and turn it on.

## ΟΔΗΓΙΕΣ ΕΓΚΑΤΑΣΤΑΣΗΣ - Λεπτομέρειες Συναρμολόγησης. INSTALLATION INSTRUCTIONS - Assembly Details.

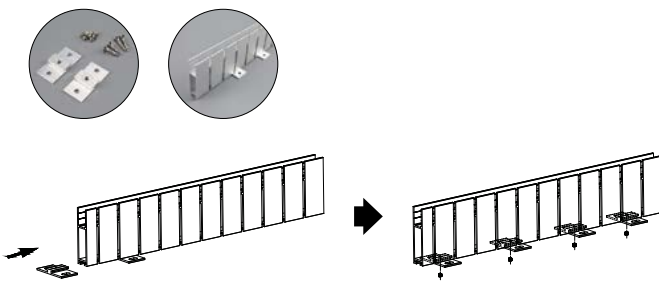
### ΣΥΝΔΕΣΗ ΠΡΟΦΙΛ ΑΛΟΥΜΙΝΙΟΥ SPLICING THE ALUMINUM PROFILE



Για να ενώσετε δύο κομμάτια προφίλ, τοποθετήστε τον σύνδεσμο στην εγκοπή των προφίλ που πρόκειται να συνδεθούν. Ρυθμίστε τη θέση του ώστε να γεφυρώνει και τις δύο πλευρές και, στη συνέχεια, χρησιμοποιήστε τις βίδες (set screws) για να τον στερεώσετε καλά.

To join two lengths of profile together, insert the joint connector into the groove of the profiles to be spliced. Adjust its position so it bridges both sides, then use the set screws to secure it firmly.

### ΕΓΚΑΤΑΣΤΑΣΗ ΤΗΣ ΒΑΣΗΣ INSTALLATION OF THE BASE



Σύρετε τις βάσεις στήριξης μέσα στην εγκοπή του προφίλ αλουμινίου με τη σειρά. Μετακινήστε την κάθε βάση στην κατάλληλη θέση κατά μήκος του προφίλ και χρησιμοποιήστε τις βίδες (set screws) για να τις σταθεροποιήσετε.

Slide the mounting bases into the groove of the aluminum profile in the correct order. Move each base to the appropriate position along the profile, and then use set screws to secure them in place.

# TRITON LED NEON STRIP TUNABLE

SIDE BEND SMD2835 240L 11.5\*20mm CCT2700-6500K 9W/m 24V 261Lm IP68 IK10 5m

MANUAL

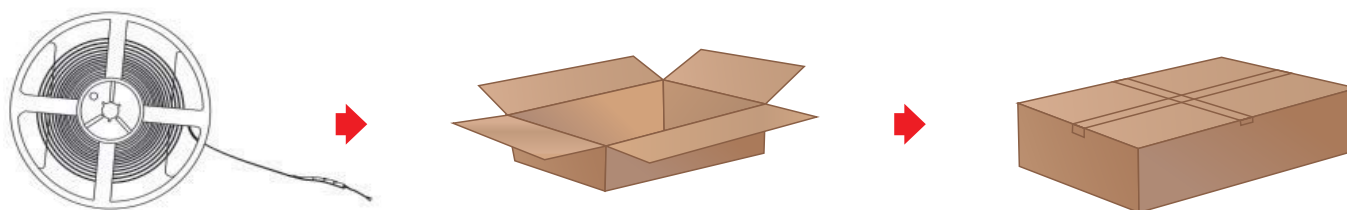
## Σημειώσεις Εγκατάστασης:

- **Όριο Κάμψης:** Η ελάχιστη διάμετρος κάμψης για το εύκαμπτο προφίλ αλουμινίου είναι τα 300mm.
- **Υποδομή Αποστράγγισης:** Προβλέψτε έναν χώρο αποστράγγισης κάτω από το κανάλι αλουμινίου, καλυμμένο με σκυροδέμα. Απαιτείται στρώση σκυροδέματος πάχους  $\geq 15\text{mm}$  πάνω από μια στρώση αποστράγγισης πάχους  $\geq 50\text{mm}$ . Γεμίστε αυτόν τον χώρο με χαλίκι, αφρώδες ή παρόμοιο υλικό, ή εγκαταστήστε σωλήνα αποστράγγισης.
- **Έλεγχος Αποδοτικότητας:** Για να επαληθευτεί η απόδοση της αποστράγγισης, μια ποσότητα νερού ίση με τον όγκο της περιοχής χύτευσης πρέπει να αποστραγγίζεται πλήρως εντός 30 λεπτών.
- **Χρονισμός Ελέγχου:** Ο έλεγχος αποστράγγισης πρέπει να γίνεται πριν από τη χύτευση του τελικού σκυροδέματος και την τοποθέτηση του προφίλ αλουμινίου.
- **Οπές Αποστράγγισης:** Ενώ η στρώση σκυροδέματος είναι ακόμα νωπή, ανοίξτε αρκετές οπές αποστράγγισης που να οδηγούν στον χώρο αποστράγγισης, στο σημείο όπου πρόκειται να τοποθετηθεί το προφίλ.
- **Ευθυγράμμιση:** Χρησιμοποιήστε αλφάδι για να βεβαιωθείτε ότι το προφίλ αλουμινίου είναι απόλυτα επίπεδο.
- **Τοποθέτηση:** Εάν είναι εφικτό, προσπαθήστε να μην εγκαταστήσετε το προϊόν κάτω από το επίπεδο του εδάφους.
- **Προετοιμασία Καλωδίωσης:** Ανοίξτε χαντάκια καλωδίων και εγκαταστήστε σωλήνες PVC για τα καλώδια παροχής και σύνδεσης πριν από τη χύτευση του σκυροδέματος.

## Installation Notes:

- **Bending Limit:** The minimum bending diameter for the bendable aluminum profile is 300mm.
- **Drainage Foundation:** Reserve a concrete-covered drainage space beneath the aluminum channel. This requires a concrete layer thickness of  $\geq 15\text{mm}$  (0.6in) over a drainage layer thickness of  $\geq 50\text{mm}$  (2in). Fill this space with gravel, foam, or similar material, or install a drainage pipe.
- **Efficiency Test:** To verify the efficiency of the drainage material, a volume of water equal to the volume of the pour area must drain completely within 30 minutes.
- **Timing of Test:** Drainage testing must be performed before pouring the final concrete and installing the aluminum profile.
- **Drainage Holes:** While the concrete layer is still wet, dig several drainage holes leading to the drainage space at the position where the aluminum profile will be installed.
- **Leveling:** Use a spirit level to ensure the aluminum profile is perfectly level.
- **Placement:** If possible, avoid installing the product below ground level.
- **Pre-Wiring:** Dig cable trenches and install PVC conduit/tubing for lead and jumper cables prior to pouring the concrete.

## ΣΥΣΚΕΥΑΣΙΑ PACKING



Style	Product Dimension	Product N.W.	Carton Size	Product QTY/Carton	Carton Total G.W.
Side-Bend	L5000xW11.5xH20mm [L197xW0.45xH0.79in.]	1.5kg	L390*W390*H185mm [L15.4*W15.4*H7.3in.]	5pcs	10kg

# TRITON LED NEON STRIP TUNABLE

SIDE BEND SMD2835 240L 11.5\*20mm CCT2700-6500K 9W/m 24V 261Lm IP68 IK10 5m

MANUAL

- Χρησιμοποιήστε τροφοδοτικό με ισχύ 20% υψηλότερη από τη μέγιστη ισχύ της ταινίας neon, για να διασφαλίσετε τη μακροπρόθεσμη απόδοση του τροφοδοτικού.
- Μην προχωράτε στην εγκατάσταση ενώ το ρεύμα είναι αναμμένο. Πριν την ενεργοποίηση, βεβαιωθείτε ότι η καλωδίωση είναι σωστή.
- Αποφύγετε την τροποποίηση ή την πρόκληση βλάβης στο κύκλωμα ή σε άλλα εξαρτήματα της ταινίας neon.
- Αποφύγετε γδαρσίματα, συστροφές και αντικανονικές κάμψεις κατά την εγκατάσταση, καθώς μπορεί να προκαλέσουν ανεπανόρθωτη ζημιά στην ταινία.
- Η ελάχιστη διάμετρος κάμψης ορίζεται στα 200mm. Πολύ μικρή διάμετρος κάμψης θα σπάσει την ταινία.
- Η μέγιστη γωνία συστροφής είναι 360° ανά 1.000mm μήκους.
- Η σύνδεση της ταινίας σε υπερβολικά μεγάλο μήκος θα προκαλέσει προβλήματα υπερφόρτωσης ή ανομοιόμορφη φωτεινότητα.
- Για την προστασία των ματιών σας, μην κοιτάτε επίμονα την ταινία neon για μεγάλο χρονικό διάστημα ενώ είναι αναμμένη.
- Μόνο επαγγελματίες τεχνικοί επιτρέπεται να προβαίνουν σε εγκατάσταση, αποσυναρμολόγηση και επισκευή.
- Το διάγραμμα κάμψης και συστροφής εμφανίζεται παρακάτω (στις οδηγίες σας).
- Use a power supply with a capacity 20% higher than the maximum power consumption of the neon strip to ensure long-term reliability.
- Do not install the product while the power is on. Verify that all wiring is correct before powering it up.
- Do not attempt to modify or damage the circuit or any other components on the neon strip.
- Avoid scraping, twisting, or irregular bending during installation, as this may cause irreparable damage to the strip.
- The minimum bending diameter is 200mm (7.87in). Exceeding this limit will break the neon strip.
- The maximum twist angle is 360° per 1,000mm (39.4in).
- Linking the neon strip in excessively long lengths will lead to overloading or uneven brightness.
- To protect your eyes, do not stare at the neon strip for extended periods while it is illuminated.
- Only qualified professionals should handle installation, dismantling, or repairs.
- Refer to the specific diagrams provided for correct bending and twisting techniques.

## Side-Bend

